

CATALOGO TECNICO

SERIE SXH



HELICAL **GEARED** MOTORS

STANDARD **IEC**



PUJOL

a **TECO** Group company

1. INFORMAZIONI GENERALI

1.1	SIMBOLOGIA E FORMULE	4
1.1.1	Simbologia	4
1.1.2	Formule	5
1.2	SELEZIONE DEL PRODOTTO	6
1.3	FATTORE DI SERVIZIO	7
1.4	INSTALLAZIONE	8

2. INFORMAZIONI DI PRODOTTO

2.1	CARATTERISTICHE COSTRUTTIVE	9
2.2	TIPOLOGIA	10
2.2.1	Designazione	10
2.2.2	Versioni	11
2.2.3	Modularità	13
2.3	POSIZIONI DI MONTAGGIO	15
2.3.1	Posizioni di montaggio	15
2.3.2	Posizione morsettiera	16
2.4	POTENZA TERMICA	17
2.4.1	Informazioni	17
2.4.2	Verifica	17
2.5	APPLICAZIONI CRITICHE	18
2.5.1	Applicazioni critiche	18
2.5.2	Informazioni	18
2.6	DISPONIBILITÀ FLANGE ATTACCO MOTORE	19
2.6.1	Disponibilità flange attacco motore SXA	19
2.6.2	Disponibilità flange attacco motore SXH	20
2.7	CUSCINETTI ASSE LENTO	24
2.8	CARICHI RADIALI	25
2.8.1	Informazioni	25
2.8.2	Entrata	25
2.8.3	Uscita	26
2.9	LUBRIFICAZIONE	27
2.9.1	Informazioni	27

2.9.2	Lubrificanti	27
2.9.3	Lubrificanti speciali	28
2.9.4	Quantità	29
2.10	MOMENTI D'INERZIA	30

3. DIMENSIONI

3.1	RIDUTTORI/MOTORIDUTTORI	31
3.1.1	SXAC141	31
3.1.2	SXAC..1	32
3.1.3	SXA..1	33
3.1.4	SXAC..2	34
3.1.5	SXA..2	36
3.1.6	SXAC..3	38
3.1.7	SXA..3	40
3.1.8	SXHC..1	42
3.1.9	SXH..1	44
3.1.10	SXHC..2/3	46
3.1.11	SXH..2/3	48
3.2	MOTORI ELETTRICI	50
3.2.1	Motori elettrici	50
3.2.2	Motori ad efficienza standard (TS), alta (TH, SH, HSH) e premium (TP)	52
3.2.3	Potenza nominale - [kW]	53
3.3	PESI	54
3.4	ESTREMITÀ D'ALBERO	55

4. ACCESSORI & OPZIONI

4.1	FLANGIA USCITA	56
4.2	DISPOSITIVO ANTIRETRO	57
4.3	TENUTE RINFORZATE ASSE LENTO	58

5. PRESTAZIONALI

5.1	SXHC/SXAC MOTORIDUTTORE (50Hz)	59
5.2	SXH/SXA RIDUTTORE - 1750 rpm	162

5.3	SXH/SXA RIDUTTORE - 1400 rpm	176
5.4	SXH/SXA RIDUTTORE - 1140 rpm	190
5.5	SXH/SXA RIDUTTORE - 900 rpm	204
5.6	SXH/SXA RIDUTTORE - 700 rpm	218
5.7	SXH/SXA RIDUTTORE - 500 rpm	232

6. CONDIZIONI DI VENDITA

6.1	CONDIZIONI DI VENDITA	246
-----	-----------------------------	-----

1.1.1 Simbologia

Dimensione fisica	Simbolo	Simbolo unità di misura	Entrata	Uscita
Potenza	P	[kW]	P ₁	P ₂
Potenza richiesta	Pr	[kW]	Pr ₁	Pr ₂
Potenza nominale	Pn	[kW]	Pn ₁	Pn ₂
Momento torcente	M	[Nm]	M ₁	M ₂
Momento torcente nominale	Mn	[Nm]	/	Mn ₂
Momento torcente richiesto	Mr	[Nm]	Mr ₁	Mr ₂
Numero giri	n	[rpm]	n ₁	n ₂
Forza	F	[N]	/	/
Carico radiale	Fr	[N]	Fr ₁	Fr ₂
Carico assiale	Fa	[N]	Fa ₁	Fa ₂
Rapporto di riduzione	i	[]	/	/
Rendimento dinamico	η _d	[]	/	/
Fattore di servizio	f.s.	[]	/	/
Statico	s	[]	/	/
Dinamico	d	[]	/	/
Calcolato	c	[]	/	/
Massimo	max	[]	/	/
Minimo	min	[]	/	/
Momenti d'inerzia	J	[kgm ²]	J ₁	J ₂
Temperatura ambiente	T _{amb}	[°C]	/	/
Dimensioni		[mm]	/	/
Giochi angolari	y	[arcmin]	y ₁	y ₂

1.1.2 Formule

RIDUTTORE		
Tempo di avviamento o arresto	$t = v / a$	[s]
Velocità di rotazione	$v = \pi * d * n / 60$ $v = \omega * r$	[m/s]
Velocità angolare	$n = 60 * v / (\pi * d)$ $\omega = v / r$	[rpm] [rad/s]
Accelerazione o decelerazione	$a = v / t$	[m/s ²]
Accelerazione angolare	$\alpha = n / (9,55 * t)$ $\alpha = \omega / t$	[rad/s ²]
Spazio (in funzione di una accelerazione o di una velocità iniziale o finale)	$s = a * t^2 / 2$ $s = v * t / 2$	[m]
Forza di traslazione su piano orizzontale	$F = \mu * m * g$	[N]
Forza di traslazione su piano verticale (sollevamento)	$F = m * g$	
Forza di traslazione su piano inclinato	$F = m * g (\mu * \cos\beta + \sin\beta)$	
m= massa [kg]; g= accelerazione gravitazionale [m/s ²]; μ = coefficiente di attrito; β = angolo di inclinazione		
Momento di inerzia	$J = m * v^2 / \omega^2$	[kgm ²]
Momento torcente	$M = F * d / 2$ $M = J * \omega / t$	[Nm]

MOTORE e MOTORIDUTTORE		
Tempo di accelerazione	$t_a = (J_{ext} + J_m) * n_n / 9,55 + (M_{spunto} - M_r)$	[s]
Tempo di frenatura	$t_s = (J_{ext} + J_m) * n_n / 9,55 + (M_{spunto} + M_r)$	[s]
Angolo di rotazione del motore in accelerazione	$\varphi = n_n * t_a / 19,1$	[rad]
Angolo di rotazione del motore in frenatura	$\varphi = n_n * t_s / 19,1$	[rad]
Potenza resa all'albero di un motore monofase	$P = V * I * \eta * \cos\omega$	[W]
Potenza resa all'albero di un motore trifase	$P = 1,73 * V * I * \eta * \cos\omega$	[W]

FUNZIONAMENTO a 60Hz		
Velocità angolare a 60Hz	$n_{60Hz} = 1,2 * n_{50Hz}$	[rpm]
Potenza a 60Hz	$P_{60Hz} = P_{50Hz} * V_{60Hz} / V_{50Hz}$	[kW]
Se la tensione di alimentazione V_{60Hz} è uguale a quella di avvolgimento V_{50Hz} , la potenza non varia ovvero $P_{60Hz} = P_{50Hz}$		
Se la tensione di alimentazione V_{60Hz} è maggiore del 20% di quella di avvolgimento V_{50Hz} , la potenza aumenta del 20% ovvero $P_{60Hz} = 1,2 P_{50Hz}$		
Momento torcente a 60Hz	$M_{60Hz} = M_{50Hz} * P_{60Hz} / (1,2 * P_{50Hz})$	[Nm]
Fattore di servizio a 60Hz	$f.s_{60Hz} = f.s_{50Hz} * 1,175 * P_{50Hz} / P_{60Hz}$	-

Per la corretta selezione di un riduttore o di un motoriduttore occorre disporre di alcuni dati fondamentali quali:

- A. La velocità angolare in entrata al riduttore (n_1) e la velocità angolare in uscita (n_2). Attraverso questi due valori è possibile calcolare il rapporto di riduzione (i) del riduttore attraverso la formula: $i=n_1/n_2$
- B. Il momento torcente richiesto dall'applicazione (Mr_2)

Noti questi dati si può procedere alla selezione del motoriduttore o del riduttore.

Questa guida conduce alla selezione del prodotto attraverso pochi passi:

Selezione dei motoriduttori

1. Determinare il fattore di servizio effettivo dell'applicazione (**f.s.**). Questo parametro è funzione del tipo di carico della macchina azionata, del numero di azionamenti per ora e del numero di ore di funzionamento (vedi paragrafo "Fattore di servizio").
2. Ricavare la potenza in entrata Pr_1 mediante il momento torcente richiesto Mr_2 , la velocità n_2 e il rendimento dinamico. $Pr_1=(Mr_2*n_2)/(9550*\eta_d)$. Il valore di rendimento dinamico dipende dalla tipologia del riduttore e dal numero di stadi d'ingranaggi di riduzione (per ricavare il valore di rendimento vedi relativa pagina).
3. Consultare le tabelle delle prestazioni dei motoriduttori ricercando una potenza normalizzata Pn_1 superiore a quella richiesta Pr_1 tale che: $Pn_1 \geq Pr_1$
4. Individuata la potenza nominale idonea, selezionare dunque il motoriduttore in grado di sviluppare la velocità angolare più vicina a quella n_2 desiderata e con fattore di servizio f.s. maggiore o uguale a quello richiesto dall'applicazione.

Nelle tabelle di selezione dei motoriduttori gli abbinamenti sono realizzati con motori 2,4,6 poli alimentati a 50Hz.

Selezione dei riduttori:

1. Determinare il fattore di servizio dell'applicazione (**f.s.**) (vedi paragrafo "Fattore di servizio").
2. Calcolare il rapporto di riduzione i dalla velocità in uscita n_2 richiesta e dalla quella in entrata n_1 . $i=n_1/n_2$
3. Calcolare il momento torcente Mc_2 per la selezione del riduttore attraverso la coppia richiesta dall'applicazione Mr_2 ed il fattore di servizio f.s.: $Mc_2=Mr_2*(f.s.)$
4. Consultare le tabelle delle Prestazioni dei Riduttori cercando il riduttore che, col rapporto di riduzione più prossimo a quello calcolato, dispone di una coppia nominale Mn_2 tale che: $Mn_2 \geq Mc_2$

Verifiche

Eseguita la selezione del riduttore o del motoriduttore è opportuno effettuare le seguenti verifiche:

A. Potenza Termica

La potenza termica del riduttore deve essere uguale o maggiore della potenza meccanica installata o della potenza richiesta dall'applicazione secondo le indicazioni contenute nella sezione (vedi paragrafo "Potenza termica").

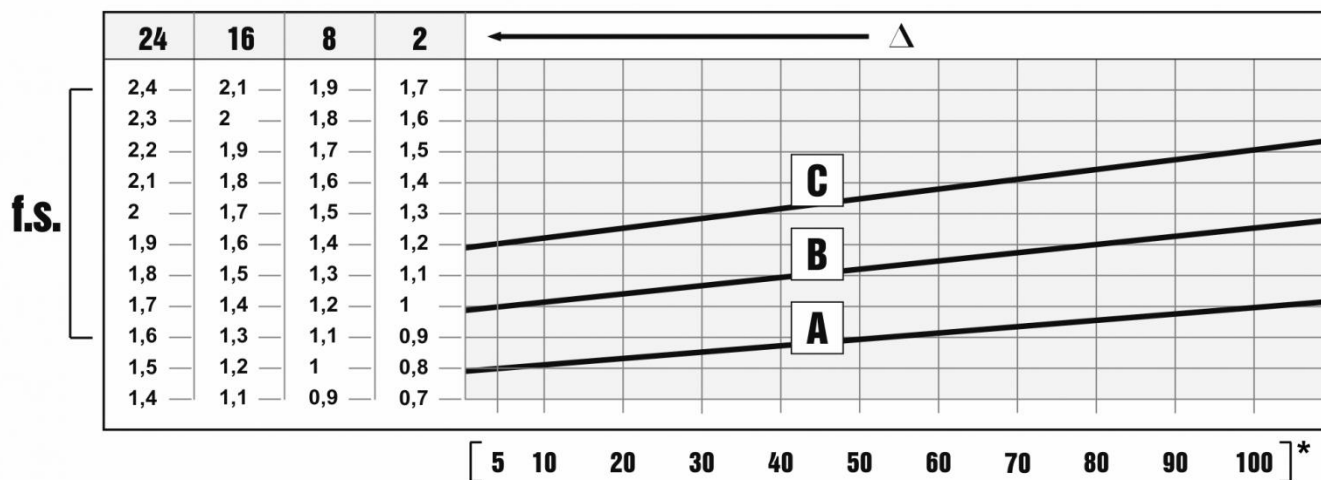
B. Coppia Massima

Generalmente la coppia massima (picco di carico istantaneo) che può essere applicata al riduttore non deve superare il 200% della coppia nominale Mn_2 (o, per Atex, M_{2max}).

C. Carichi radiali

1. Verificare che i carichi radiali agenti sugli alberi di entrata e/o di uscita rispettino i valori ammessi a catalogo. Se superiori, aumentare la grandezza del riduttore o modificare la supportazione del carico esterno. Nella fase di verifica occorre tenere conto che i valori indicati a catalogo si riferiscono a carichi agenti sulla mezzeria della sporgenza dell'albero per cui, nel caso il carico sia applicato in posizione diversa, è necessario determinare con le apposite formule il carico ammissibile nella posizione desiderata (vedi paragrafo "Carichi Radiali").
2. In caso di alberi accessori in uscita verificare che il carico applicato sia compatibile con la dimensione dell'albero. In caso di necessità contattare l'ASSISTENZA TECNICA di MOTOVARIO S.A.U.

D. Se al riduttore selezionato verrà abbinato un motore elettrico, verificarne l'applicabilità consultando la tabella delle predisposizioni (vedi paragrafo "Disponibilità flange attacco motore"). Per motori di dimensione maggiore a IEC 180, verificare la necessità di supportare il motore con i piedi. In caso di necessità contattare l'ASSISTENZA TECNICA di MOTOVARIO S.A.U.



Il fattore di servizio f.s. dipende dalle condizioni di funzionamento alle quali il riduttore è sottoposto. I parametri che occorre considerare per una corretta selezione del fattore di servizio più adeguato sono:

- tipo del carico della macchina azionata: A - B - C
- durata di funzionamento giornaliero: ore/giorno (Δ)
- frequenza di avviamento: avv./ora (*)

CARICO:

- **A** - uniforme = $f_a \leq 0,3$
- **B** - medio = $f_a \leq 3$
- **C** - forte = $f_a \leq 10$

$f_a = J_e/J_m$

- J_e [kgm^2] momento d'inerzia esterno ridotto all'albero motore
- J_m [kgm^2] momento d'inerzia motore

Se $f_a > 10$ interpellare il ns. Servizio Tecnico.

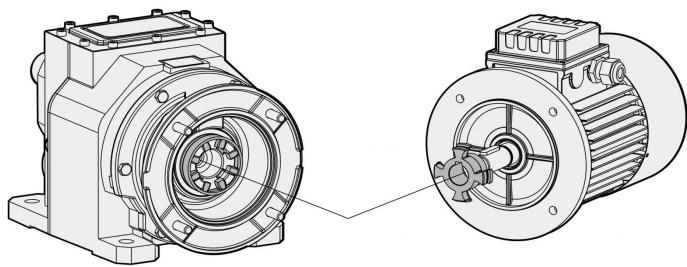
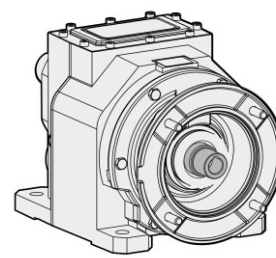
- Coclee per materiali leggeri, ventole, linee di montaggio, nastri trasportatori per materiali leggeri, piccoli agitatori, elevatori, macchine pulitrici, macchine riempitrici, macchine per il controllo, nastri trasportatori.
- Dispositivi di avvolgimento, apparecchi per l'alimentazione delle macchine per il legno, montacarichi, equilibratrici, filettatrici, agitatori medi e mescolatori, nastri trasportatori per materiali pesanti, verricelli, porte scorrevoli, raschiatore di concime, macchine per l'imballaggio, betoniere, meccanismi per il movimento delle gru, frese, piegatrici, pompe a ingranaggi.
- Agitatori per materiali pesanti, cesoie, presse, centrifughe, supporti rotanti, verricelli ed ascensori per materiali pesanti, torni per la rettifica, frantoi da pietre, elevatori a tazze, perforatrici, mulini a martello, presse ad eccentrico, piegatrici, tavole rotanti, barilatrici, vibratorii, trinciatrici.

Per l'installazione del riduttore è consigliabile attenersi alle seguenti indicazioni:

- Il fissaggio sulla macchina deve essere stabile per evitare qualsiasi vibrazione.
- Verificare il corretto senso di rotazione dell'albero di uscita del riduttore prima del montaggio del gruppo sulla macchina.
- In caso di periodi particolarmente lunghi di stoccaggio (4/6 mesi) se l'anello di tenuta non è immerso nel lubrificante contenuto all'interno del gruppo si consiglia la sua sostituzione in quanto la gomma potrebbe essersi incollata all'albero o addirittura aver perso quelle caratteristiche di elasticità necessarie al corretto funzionamento.
- Quando possibile proteggere il riduttore dall'irraggiamento solare e dalle intemperie.
- Garantire un corretto raffreddamento del motore assicurando un buon passaggio d'aria dal lato ventola.
- Nel caso di temperature ambiente $< -5^{\circ}\text{C}$ o $> +40^{\circ}\text{C}$ contattare il servizio Assistenza Tecnica.
- Il montaggio dei vari organi (pulegge, ruote dentate, giunti, alberi, ecc.) sugli alberi deve essere eseguito utilizzando appositi fori filettati o altri sistemi che comunque garantiscano una corretta operazione senza rischiare il danneggiamento dei cuscinetti o delle parti esterne dei gruppi.
- Lubrificare le superfici a contatto per evitare grippaggi o ossidazioni.
- La verniciatura non deve assolutamente interessare le parti in gomma e i fori esistenti sui tappi di sfiato, quando presenti.
- Per i gruppi provvisti di tappi per olio sostituire il tappo chiuso utilizzato per la spedizione con l'apposito tappo di sfiato.
- Controllare il corretto livello del lubrificante tramite, quando prevista, l'apposita spia.
- La messa in funzione deve avvenire in maniera graduale, evitando l'applicazione immediata del carico massimo.
- Quando sotto alla motorizzazione sono presenti organi, cose o materiali danneggiabili dall'eventuale fuoriuscita, anche limitata, di olio è opportuno prevedere un'apposita protezione.

Montaggio motore su flange pam

Quando il gruppo viene fornito senza motore occorre osservare le seguenti raccomandazioni per garantire un corretto montaggio del motore elettrico. Controllare che le tolleranze dell'albero e della flangia motore siano corrispondenti almeno a una classe di qualità "normale". Pulire accuratamente l'albero, il centraggio ed il piano della flangia da sporco o tracce di vernice. Procedere al montaggio del semigiunto/manicotto (vedi figura) sull'albero del motore elettrico che deve avvenire senza eccessiva forzatura, in caso diverso controllare la corretta posizione e la tolleranza della linguetta motore; utilizzare comunque opportuni sistemi che garantiscano un corretto montaggio senza rischiare il danneggiamento dei cuscinetti motore. Per la versione con semigiunto procedere al montaggio del motore, completo di semigiunto, fasando i denti di trascinamento del semigiunto lato motore con quelli dell'elemento elastico presente sul semigiunto fisso lato riduttore. Non è previsto nessun adattamento della linguetta motore.

Giunto elastico**Manicotto PAM**

I prodotti GEAR SOLUTIONS vengono forniti con il seguente stato di finitura superficiale.

Gruppi con casse in lega di alluminio pressofuso

Le fusioni subiscono le seguenti operazioni di pulizia superficiale:

- Eliminazione delle bave di fonderia con sistemi meccanici di asportazione (trancianti).
- Accurata pallinatura.
- Verniciatura.
- Lavaggio e passivazione.

Gruppi con casse in ghisa grigia:

- Le fusioni vengono sempre verniciate.

Gruppi con coperchio in ghisa grigia:

- I riduttori della serie SXH... a 2, 3 stadi nelle grandezze 700, 900 vengono forniti di coperchio in ghisa grigia e dotati di targhetta metallica serigrafata.

Specifiche verniciatura:

- Epossipoliestere Blu Bucciato RAL5010. Prodotto utilizzato: Polvere termoindurente a base di resine poliesteri, modificate con resina epossidica.

Proprietà meccaniche

- Le prove eseguite su lamierini Unichim sgrassati con spessore del film di 60 micron hanno soddisfatto le seguenti caratteristiche: aderenza (ISO2409).

Resistenza al calore:

- 24 ORE A 150°C.

Resistenza alla corrosione:

- Nebbia salina ASTM B 117/97 da 100 a 500 ore in funzione del trattamento preliminare del supporto.

Prestazioni:

- Capacità di carico verificata secondo DIN 3990, ISO 6336, AGMA 2101, ISO 10300, DIN 3991, ISO 281, DIN 743.

Rendimento η :

- Il rendimento è il rapporto tra la potenza resa in uscita P_2 e la assorbita dal riduttore P_1 : $\eta = P_2/P_1$.

I riduttori coassiali della serie SXH/SXA presentano un valore medio pari a:

SXH/SXA..1 stadi = 0,97

SXH/SXA..2 stadi = 0,96

SXH/SXA..3 stadi = 0,94

2.2.1 Designazione

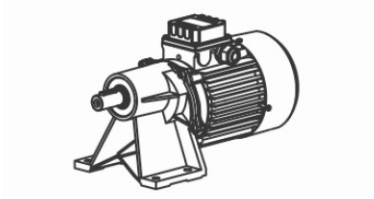


2.2.2 Versioni

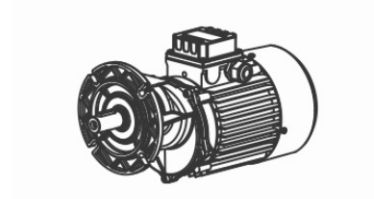
SXA 141 - 191 - 241 - 281 - 202/3 - 252/3 - 302/3 - 402/3

MONOSTADIO

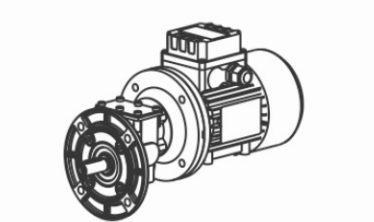
CARCASSA CON PIEDI



F CARCASSA CON FLANGIA

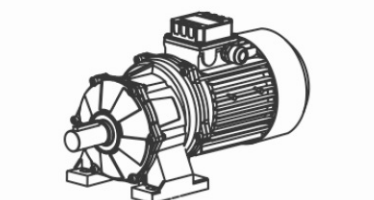


A31 CARCASSA CON FLANGIA

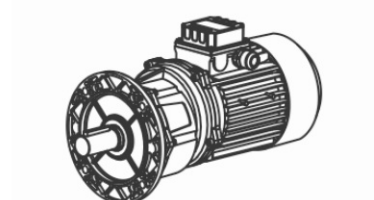


2 E 3 STADI

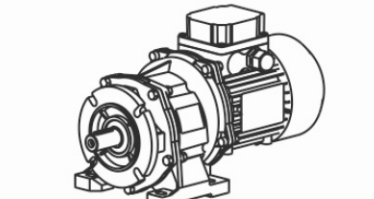
CARCASSA CON PIEDI



F CARCASSA CON FLANGIA



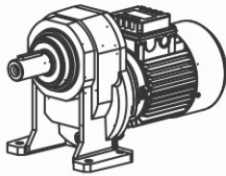
U CARCASSA UNIVERSALE



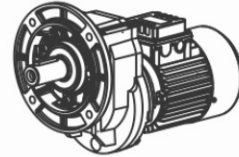
SXH 191 - 241 - 281 - 381 - 481 - 551 - 252/3 - 302/3 - 352/3 - 402/3 - 502/3 - 602/3 - 702/3 - 902/3

MONOSTADIO

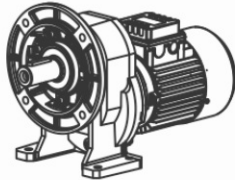
CARCASSA CON PIEDI



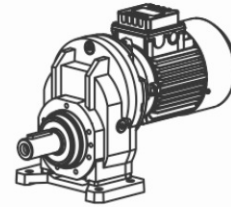
F CARCASSA CON FLANGIA



U CARCASSA UNIVERSALE

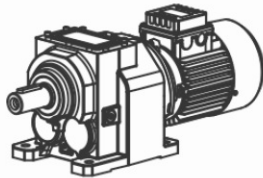


M CARCASSA MONO

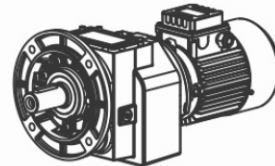


2 E 3 STADI

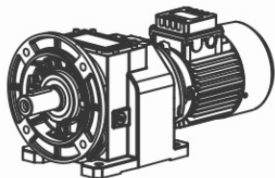
CARCASSA CON PIEDI



F CARCASSA CON FLANGIA

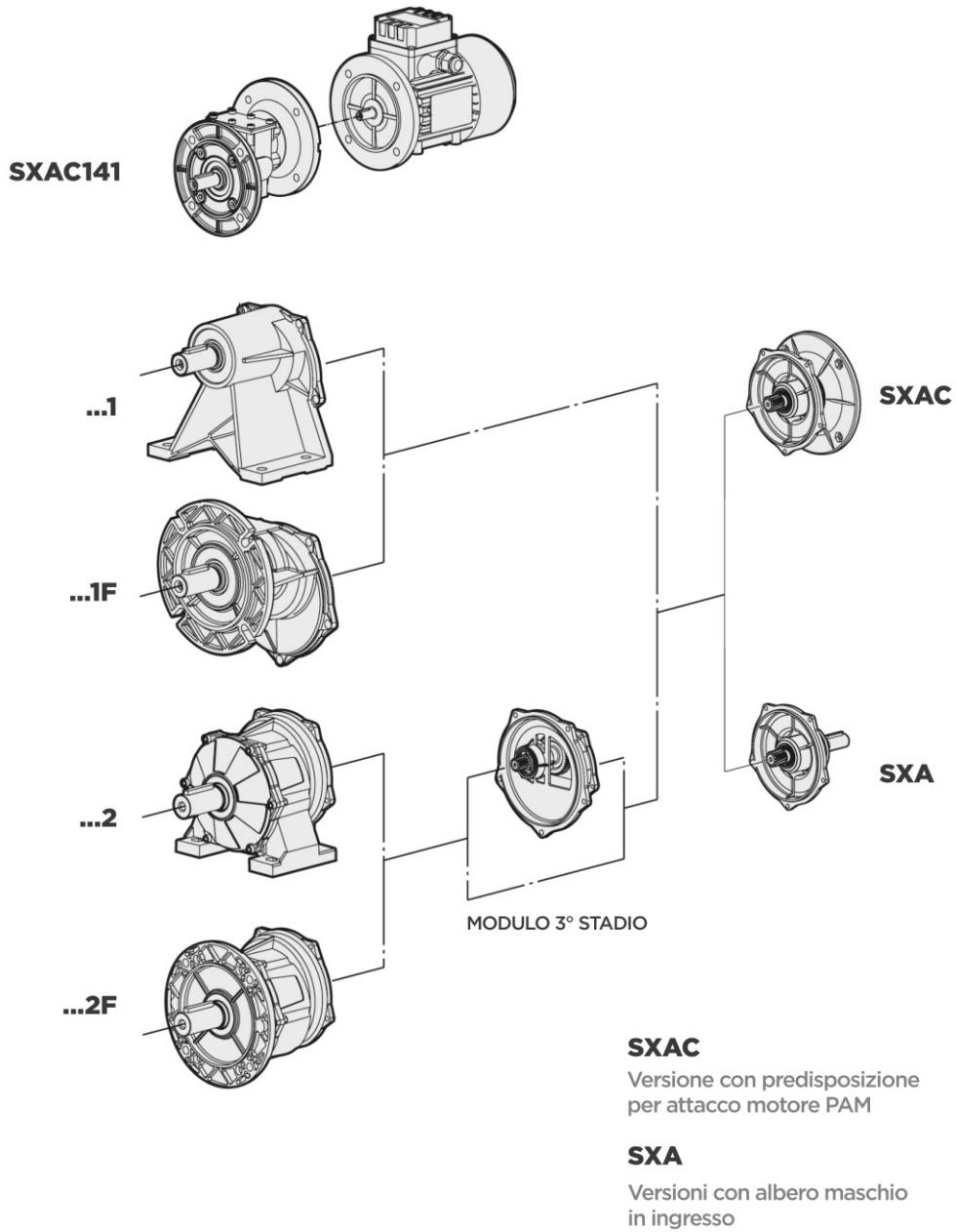


U CARCASSA UNIVERSALE

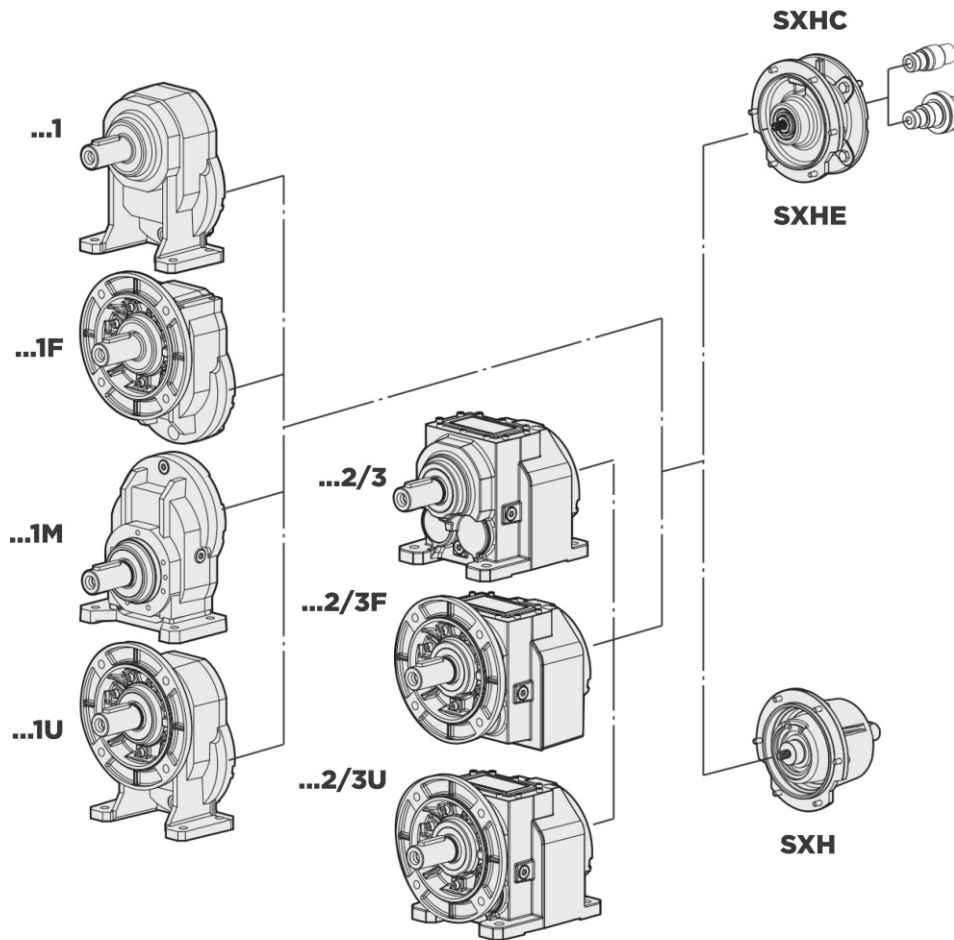


2.2.3 Modularità

SXA SERIE IN LEGA DI ALLUMINIO



SXH SERIE IN GHISA GRIGIA



SXHC

Versione con predisposizione per attacco motore PAM

SXHE

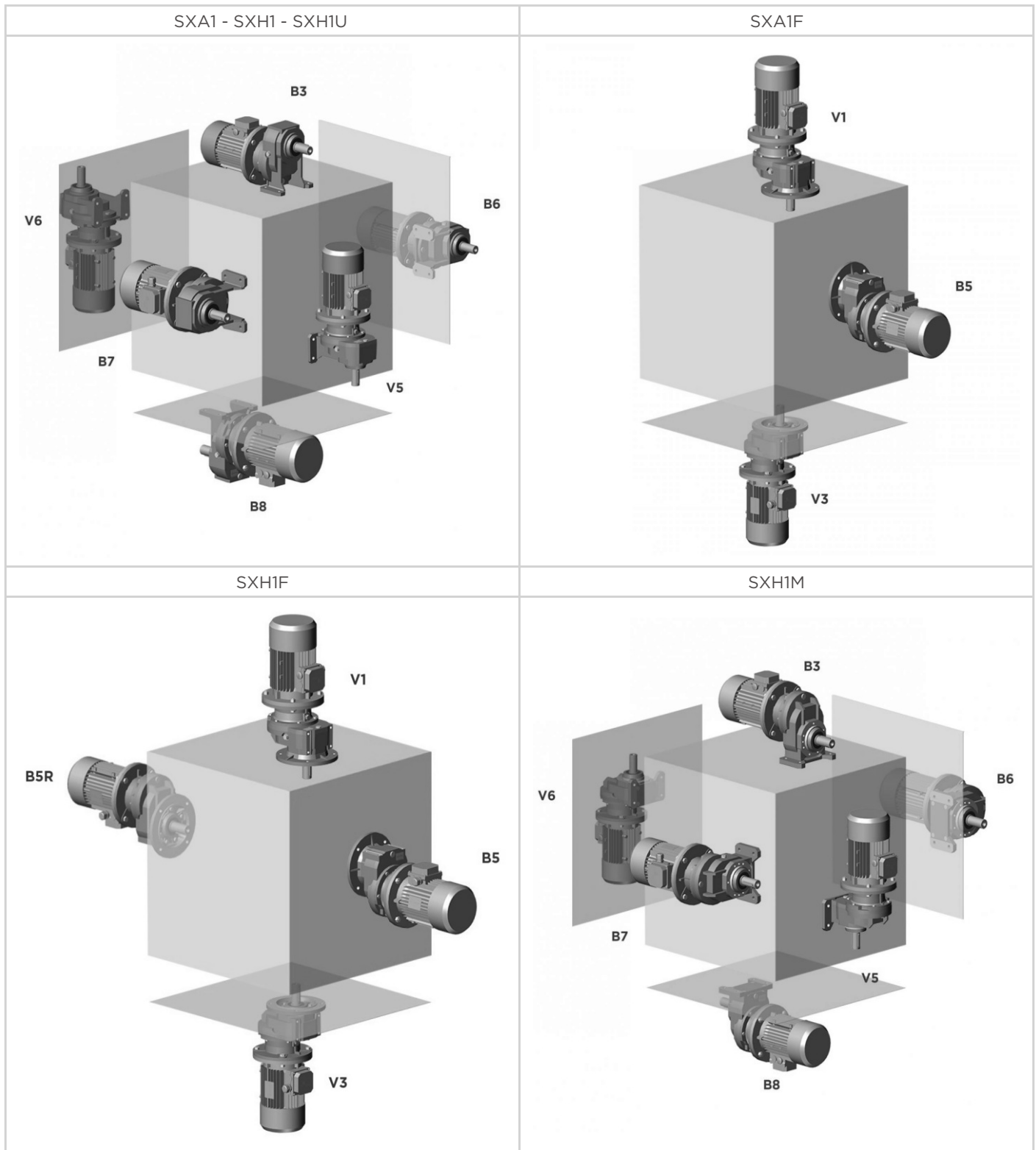
Predisposto per attacco motore con giunto

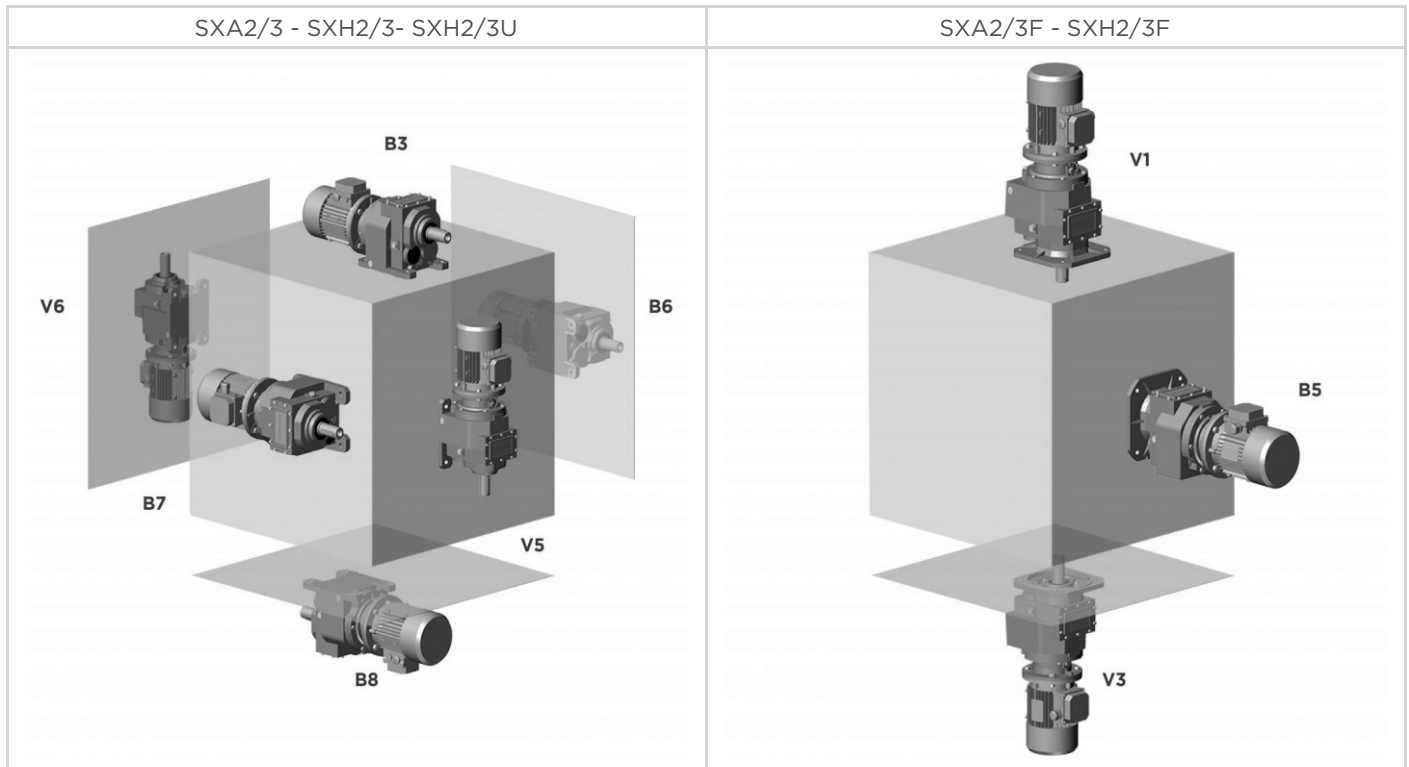
SXH

Versioni con albero maschio in ingresso

2.3.1 Posizioni di montaggio

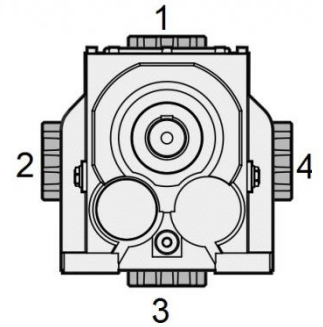
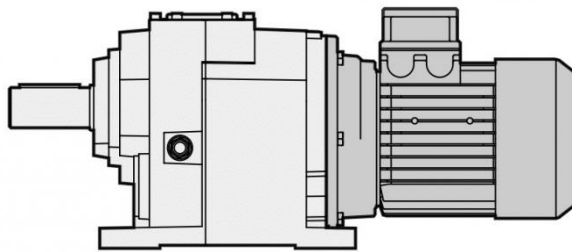
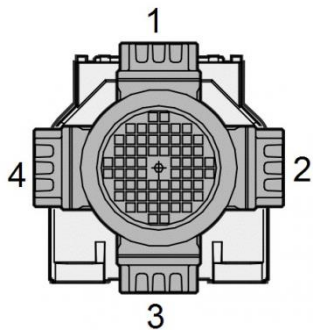
La posizione di montaggio identifica l'orientamento del riduttore nello spazio. Quando possibile privilegiare la posizione di montaggio B3, in quanto da un punto di vista tecnico garantisce minor sbattimento d'olio, miglior lubrificazione e minor riscaldamento.





2.3.2 Posizione morsettiera

Se non diversamente specificato in fase d'ordine, il gruppo viene fornito con morsettiera in pos.1.



2.4.1 Informazioni

La seguente tabella riporta i valori di potenza termica nominale Pth espressa in [kW] nelle seguenti condizioni di riferimento:

- posizione di montaggio B3
- funzionamento continuo con velocità di entrata ≤ 1500 rpm
- temperatura ambiente di $T_{amb}=25^{\circ}\text{C}$
- altitudine pari al livello del mare
- velocità dell'aria nell'intorno del riduttore ≥ 1 m/s
- assenza di carichi radiali e/o assiali esterni

n ₁ = 1500rpm					
	Pth [kW]		Pth [kW]		Pth [kW]
SXA141	/	SXH191	6	SXH252	5
SXA191	5	SXH241	8,5	SXH302	7
SXA241	7	SXH281	13,5	SXH352	9
SXA281	15	SXH381	27,2	SXH402	15,5
SXA202	5	SXH481	51,5	SXH502	24
SXA252	6,5	SXH551	67,5	SXH602	30
SXA302	11			SXH702	36
SXA402	15			SXH902	49

Applicando al riduttore, nelle suddette condizioni di riferimento, una potenza non superiore a Pth, risultano garantiti la corretta lubrificazione ed il buon funzionamento del riduttore (T olio max=95°C).

NOTA: Le versioni dei riduttori con tre stadi di riduzione non necessitano della verifica della potenza termica in quanto non vengono raggiunti limiti termici.

2.4.2 Verifica

Verifica della applicazione

Fatta eccezione per tempi di funzionamento continuo inferiori a due ore e successive pause in grado di riportare il riduttore a temperatura ambiente, per ogni applicazione è tassativo eseguire la verifica del limite termico del riduttore, secondo la seguente formula: $P_1 < P_{th} * F_c * F_v * F_a$, dove:

- P_1 = potenza in entrata [kW]
- Pth = potenza termica in condizioni di riferimento [kW] (vedi tabella sopra)
- F_c = fattore correttivo di temperatura ambiente e servizio
- F_v = fattore correttivo di aerazione
- F_a = fattore correttivo dell'altitudine

I fattori correttivi sono relativi a condizioni operative differenti da quelle di riferimento, e sono forniti dalle seguenti tabelle ISO14179:

	F _c	Servizio a carico per ora di funzionamento %				
		100	80	70	40	20
Temperatura ambiente °C	10	1,15	1,21	1,32	1,55	2,07
	18	1,07	1,12	1,23	1,44	1,93
	25	1,00	1,05	1,15	1,35	1,80
	30	0,93	0,98	1,07	1,26	1,67
	40	0,83	0,87	0,95	1,12	1,49
	43	0,75	0,79	0,86	1,01	1,35
	50	0,67	0,70	0,77	0,90	1,21

Altitudine (m)	F _a
0*	1
750	0,95
1500	0,9
2250	0,85
3000	0,81

Velocità dell'aria ambientale	F _v
Aria stagnante (<0,5 m/s)	0.75
Installazione al chiuso con lieve aerazione	1
Installazione al chiuso con buona aerazione (>1,4 m/s)	1.4
Installazione all'aperto (>3,7 m/s)	1.9

*Livello del mare

In caso di funzionamento con velocità di ingresso maggiori di 2000rpm, o temperature ambiente maggiori di 40°C è consigliabile contattare il ns servizio di assistenza.

2.5.1 Applicazioni critiche

	SXA				
	141	202-203	191-252-253	241-302-303	281-402-403
V5 - V1: 1500 < n1 < 3000	✓	✓	✓	✓	✓
n1 > 3000	B	B	B	B	B
V3 - V6	B	B	B	B	B

	SXH							
	252-253	191 302-303	241 352-353	281 402-403	381 502-503	481 602-603	551 702-703	902-903
V5 - V1: 1500 < n1 < 3000	✓	✓	✓	✓	✓	✓	B	B
n1 > 3000	B	B	B	B	B	B	A	A
V3 - V6	B	B	B	B	B	B	B	B

✓ Applicazione verificata

A Applicazione sconsigliata

B Verificare l'applicazione e/o contattare il ns. servizio tecnico

2.5.2 Informazioni

Le prestazioni indicate a catalogo corrispondono alla posizione B3 o similari, quando cioè il primo stadio non è interamente immerso in olio. Per situazioni di montaggio diverse e/o velocità di ingresso particolari attenersi alle tabelle che evidenziano situazioni critiche diverse per ciascuna grandezza di riduttore. Occorre anche tenere nella giusta considerazione e valutare attentamente le seguenti applicazioni consultando il ns. Servizio Tecnico:

- Utilizzo in servizi che potrebbero risultare pericolosi per l'uomo in caso di rottura del riduttore.
- Evitare l'utilizzo come moltiplicatore.
- Applicazioni con inerzie particolarmente elevate.
- Utilizzo come argano di sollevamento.
- Applicazioni con elevate sollecitazioni dinamiche sulla cassa del riduttore.
- Utilizzo in ambiente con T_{amb} inferiore a -5°C o superiore a 40°C .
- Utilizzo in ambiente con presenza di aggressivi chimici.
- Utilizzo in ambiente salmastro.
- Posizioni di piazzamento non previste a catalogo.
- Utilizzo in ambiente radioattivo.
- Utilizzo in ambiente con pressione diversa da quella atmosferica.

Evitare applicazioni dove è prevista l'immersione, anche parziale, del riduttore.

In presenza di sovraccarichi, dovuti ad avviamenti a pieno carico, frenature, urti ed altre cause statiche e dinamiche, verificare che il picco del momento torcente sia sempre inferiore a $2 \cdot M_{n2}$.

2.6.1 Disponibilità flange attacco motore SXA

Le tabelle riportano la fattibilità dimensionale degli accoppiamenti. Verificare il fattore di servizio.

	i	063	071	080	090	100	112
SXCA141	2,55 ÷ 4,75	B5	B5	B5			
SXAC141	5,1 ÷ 7,88	B5	B5				
SXAC141	10,83	B5					
SXAC202	5,38 ÷ 30,55	B5	B5-B14	B5-B14			
SXAC202	35,44 ÷ 60,67	B5	B5-B14				
SXAC203	51,32 ÷ 166,61	B5	B5-B14				
SXAC203	193,3 ÷ 347,29	B5	B5-B14	B5-B14			
SXAC191	1,45 ÷ 5,45	B5	B5-B14	B5-B14			
SXAC191	7,88 ÷ 10,83	B5	B5-B14				
SXAC252	5,38 ÷ 30,55	B5	B5-B14	B5-B14	B5-B14		
SXAC252	35,44 ÷ 60,67	B5	B5-B14				
SXAC253	51,32 ÷ 166,61	B5	B5-B14	B5-B14	B5-B14		
SXAC253	193,3 ÷ 240,55	B5	B5-B14				
SXAC241	1,45 ÷ 5,45	B5	B5-B14	B5-B14	B5-B14		
SXAC241	7,88 ÷ 10,83	B5	B5-B14				
SXAC302	5,14 ÷ 25,43			B5-B14	B5-B14	B5-B14	B5-B14
SXAC302	29,89 ÷ 61,87			B5-B14	B5-B14		
SXAC303	49,8 ÷ 163,05	B5	B5-B14	B5-B14	B5-B14		
SXAC302	200,27 ÷ 353,98	B5	B5-B14				
SXAC281	1,33 ÷ 4,38			B5-B14	B5-B14	B5-B14	B5-B14
SXAC281	7,75 ÷ 10,67			B5-B14	B5-B14		
SXAC402	5,14 ÷ 25,43			B5-B14	B5-B14	B5-B14	B5-B14
SXAC402	29,89 ÷ 61,87			B5-B14	B5-B14		
SXAC403	49,8 ÷ 163,05	B5	B5-B14	B5-B14	B5-B14		
SXAC403	200,27 ÷ 353,98	B5	B5-B14				

2.6.2 Disponibilità flange attacco motore SXH

Le tabelle riportano la fattibilità dimensionale degli accoppiamenti. Verificare il fattore di servizio.

*Motore gr.063 non esiste la versione SXHE.

SXHC - SXHE 252					
i	071	080	090	100	112
4,7	B5	B5	B5	B5	B5
6,23	B5	B5	B5	B5	B5
7,76	B5	B5	B5	B5	B5
8,87	B5	B5	B5	B5	B5
10,14	B5	B5	B5	B5	B5
11,76	B5	B5	B5	B5	B5
13,72	B5	B5	B5	B5	B5
14,66	B5	B5	B5	B5	B5
16,77	B5	B5	B5	B5	B5
18,2	B5	B5	B5	B5	B5
19,9	B5	B5	B5		
22,68	B5	B5	B5	B5	B5
23,83	B5	B5	B5		
26,39	B5	B5	B5		
29,7	B5	B5	B5		
32,89	B5	B5	B5		
37,92	B5	B5	B5		
41,4	B5	B5	B5		
47,25	B5	B5	B5		

SXHC - SXHE 253				
i	*063	071	080	090
53,59	B5	B5	B5	B5
66,78	B5	B5	B5	B5
74,84	B5	B5	B5	B5
99,27	B5	B5	B5	B5
108,05	B5	B5		
123,71	B5	B5	B5	B5
143,33	B5	B5		
178,61	B5	B5		
197,17	B5	B5		
245,7	B5	B5		

SXHC - SXHE 191			
i	071	080	090
1,44	B5	B5	B5
2	B5	B5	B5
2,55	B5	B5	B5
2,71	B5	B5	B5
3,11	B5	B5	B5
3,59	B5	B5	B5
4,2	B5	B5	B5
5	B5	B5	B5
5,5	B5	B5	B5
6,09	B5	B5	B5
7,67	B5	B5	B5
8,75	B5	B5	B5

SXHC - SXHE 302					
i	071	080	090	100	112
5,46	B5	B5	B5	B5	B5
7,19	B5	B5	B5	B5	B5
8,91	B5	B5	B5	B5	B5
10,31	B5	B5	B5	B5	B5
11,8	B5	B5	B5	B5	B5
13,57	B5	B5	B5	B5	B5
15,96	B5	B5	B5	B5	B5
19	B5	B5	B5	B5	B5
21	B5	B5	B5	B5	B5
23,15	B5	B5	B5		
26,04	B5	B5	B5	B5	B5
27,5	B5	B5	B5		
30,45	B5	B5	B5		
34,1	B5	B5	B5		
37,76	B5	B5	B5		
43,75	B5	B5	B5		
47,53	B5	B5	B5		
54,25	B5	B5	B5		

SXHC - SXHE 303				
i	*063	071	080	090
61,83	B5	B5	B5	B5
76,67	B5	B5	B5	B5
87,05	B5	B5	B5	B5
114,55	B5	B5	B5	B5
125,69	B5	B5		
142,04	B5	B5	B5	B5
165,38	B5	B5		
205,07	B5	B5		
227,5	B5	B5		
282,1	B5	B5		

2.6 DISPONIBILITÀ FLANGE ATTACCO MOTORE

SXHC - SXHE 241					
i	071	080	090	100	112
1,27		B5	B5	B5	B5
1,42		B5	B5	B5	B5
2,13		B5	B5	B5	B5
2,57	B5	B5	B5	B5	B5
3,17	B5	B5	B5	B5	B5
3,69	B5	B5	B5	B5	B5
4	B5	B5	B5	B5	B5
4,77	B5	B5	B5	B5	B5
5,25	B5	B5	B5	B5	B5
5,82	B5	B5	B5	B5	B5
7,33	B5	B5	B5		
8,38	B5	B5	B5		

SXHC - SXHE 352					
i	071	080	090	100	112
5,73		B5	B5	B5	B5
6,89		B5	B5	B5	B5
8,53		B5	B5	B5	B5
9,56		B5	B5	B5	B5
11,51		B5	B5	B5	B5
14,24		B5	B5	B5	B5
16,59	B5	B5	B5	B5	B5
18	B5	B5	B5	B5	B5
19,97	B5	B5	B5	B5	B5
21,67	B5	B5	B5	B5	B5
24,71	B5	B5	B5	B5	B5
26,18	B5	B5	B5	B5	B5
28,44	B5	B5	B5	B5	B5
31,52	B5	B5	B5	B5	B5
33	B5	B5	B5		
38,98	B5	B5	B5	B5	B5
45,36	B5	B5	B5		
49,13	B5	B5	B5		
56,11	B5	B5	B5		

SXHC - SXHE 353				
i	*063	071	080	090
58,81	B5	B5	B5	B5
72,75	B5	B5	B5	B5
90,51	B5	B5	B5	B5
108,95	B5	B5	B5	B5
134,76	B5	B5	B5	B5
157,29	B5	B5		
194,56	B5	B5		
216,38	B5	B5		
267,65	B5	B5		

SXHC - SXHE 281				
i	080	090	100	112
1,34	B5	B5	B5	B5
2,13	B5	B5	B5	B5
2,57	B5	B5	B5	B5
3,17	B5	B5	B5	B5
3,69	B5	B5	B5	B5
4	B5	B5	B5	B5
4,77	B5	B5	B5	B5
5,25	B5	B5	B5	B5
5,82	B5	B5	B5	B5
7,33	B5	B5	B5	B5
8,38	B5	B5	B5	B5

SXHC - SXHE 402					
i	080	090	100	112	132
5,38	B5	B5	B5	B5	B5
5,93	B5	B5	B5	B5	B5
7,39	B5	B5	B5	B5	B5
8,5	B5	B5	B5	B5	B5
9,39	B5	B5	B5	B5	B5
11,69	B5	B5	B5	B5	B5
12,67	B5	B5	B5	B5	B5
14,75	B5	B5	B5	B5	B5
16,29	B5	B5	B5	B5	B5
17,67	B5	B5	B5	B5	B5
20,28	B5	B5	B5	B5	B5
23,27	B5	B5	B5	B5	B5
25,7	B5	B5	B5	B5	B5
29,33	B5	B5	B5	B5	
32	B5	B5	B5	B5	B5
36,99	B5	B5	B5	B5	
40,33	B5	B5	B5	B5	
46,06	B5	B5	B5	B5	

SXHC - SXHE 403					
i	071	080	090	100	112
49,45		B5	B5	B5	B5
54,61		B5	B5	B5	B5
68		B5	B5	B5	B5
85,82	B5	B5	B5	B5	B5
94,76	B5	B5	B5	B5	B5
118	B5	B5	B5	B5	B5
135,4	B5	B5	B5	B5	B5
149,51	B5	B5	B5	B5	B5
170,67	B5	B5	B5		
186,18	B5	B5	B5	B5	B5
215,21	B5	B5	B5		
234,67	B5	B5	B5		
268	B5	B5	B5		

2.6 DISPONIBILITÀ FLANGE ATTACCO MOTORE

SXHC - SXHE 381					
i	080	090	100	112	132
1,3					B5
1,43					B5
1,93					B5
2,54			B5	B5	B5
3,25			B5	B5	B5
3,72			B5	B5	B5
4			B5	B5	B5
4,67			B5	B5	B5
5,54	B5	B5	B5	B5	B5
6,08	B5	B5	B5	B5	B5
7,5	B5	B5	B5	B5	B5
8,44	B5	B5	B5	B5	B5

SXHC - SXHE 502						
i	080	090	100	112	132	160
5,39					B5	B5
5,95					B5	B5
7,39					B5	B5
8,02					B5	B5
8,85					B5	B5
11,01					B5	B5
13,5			B5	B5	B5	B5
14,9			B5	B5	B5	B5
16,6			B5	B5	B5	B5
18,53			B5	B5	B5	B5
19,38			B5	B5	B5	B5
21,39			B5	B5	B5	B5
22,8			B5	B5	B5	B5
26,6			B5	B5	B5	B5
27,88	B5	B5	B5	B5	B5	
31,15	B5	B5	B5	B5	B5	
34,38	B5	B5	B5	B5	B5	
38,7	B5	B5	B5	B5	B5	
42,75	B5	B5	B5	B5	B5	
48,13	B5	B5	B5	B5	B5	

SXHC - SXHE 503					
i	080	090	100	112	132
56,53	B5	B5	B5	B5	B5
71,48	B5	B5	B5	B5	B5
78,87	B5	B5	B5	B5	B5
85,6	B5	B5	B5	B5	B5
98,09	B5	B5	B5	B5	B5
112,78	B5	B5	B5	B5	B5
124,44	B5	B5	B5	B5	B5
142,15	B5	B5	B5	B5	
154,76	B5	B5	B5	B5	B5
162,35	B5	B5			
179,13	B5	B5			
195,07	B5	B5			
222,78	B5	B5			

SXHC - SXHE 481					
i	100	112	132	160	180
1,29			B5	B5	B5
1,41			B5	B5	B5
2,03			B5	B5	B5
2,48			B5	B5	B5
3,27	B5	B5	B5	B5	B5
3,7	B5	B5	B5	B5	B5
4,22			B5	B5	B5
4,88	B5	B5	B5	B5	B5
5,27	B5	B5	B5	B5	B5
6,23	B5	B5	B5	B5	
7,55	B5	B5	B5	B5	
8,4	B5	B5	B5	B5	

SXHC - SXHE 602					
i	100	112	132	160	180
5,26			B5	B5	B5
6,36			B5	B5	B5
7,05			B5	B5	B5
8,27			B5	B5	B5
9,99			B5	B5	B5
11,09			B5	B5	B5
13,32	B5	B5	B5	B5	B5
16,09	B5	B5	B5	B5	B5
17,85	B5	B5	B5	B5	B5
19,8	B5	B5	B5	B5	B5
21,44	B5	B5	B5	B5	B5
24	B5	B5	B5	B5	B5
25,89	B5	B5	B5	B5	B5
28,73	B5	B5	B5	B5	B5
30,7	B5	B5	B5	B5	
34,2	B5	B5	B5	B5	
38,45	B5	B5	B5		
41,3	B5	B5	B5	B5	
45,82	B5	B5	B5	B5	
51,52	B5	B5	B5		

SXHC - SXHE 603					
i	090	100	112	132	160
55,47				B5	B5
69,69		B5	B5	B5	B5
79,8		B5	B5	B5	B5
84,16		B5	B5	B5	B5
93,36		B5	B5	B5	B5
100,07		B5	B5	B5	B5
120,84		B5	B5	B5	B5
134,06		B5	B5	B5	B5
143,4	B5	B5	B5	B5	
160,82	B5	B5	B5	B5	
181,07	B5	B5	B5	B5	
194,21	B5	B5	B5	B5	
215,45	B5	B5	B5	B5	
242,59	B5	B5	B5	B5	

2.6 DISPONIBILITÀ FLANGE ATTACCO MOTORE

SXHC - SXHE 551				
i	132	160	180	200
1,23		B5	B5	B5
1,42		B5	B5	B5
1,81		B5	B5	B5
2	B5	B5	B5	B5
2,48	B5	B5	B5	B5
2,95	B5	B5	B5	B5
3,14	B5	B5	B5	B5
3,58	B5	B5	B5	B5
4,12	B5	B5	B5	B5
4,8	B5	B5	B5	B5
5,21	B5	B5	B5	
6,25	B5	B5	B5	
7,7	B5	B5	B5	

SXHC - SXHE 702				
i	132	160	180	200
5,27		B5	B5	B5
5,78		B5	B5	B5
7,05		B5	B5	B5
7,74		B5	B5	B5
8,48		B5	B5	B5
10,35		B5	B5	B5
12,66	B5	B5	B5	B5
13,86	B5	B5	B5	B5
16,92	B5	B5	B5	B5
19,3	B5	B5	B5	B5
20,57	B5	B5	B5	B5
22,52	B5	B5	B5	B5
24,47	B5	B5	B5	
27,49	B5	B5	B5	B5
29,86	B5	B5	B5	
33	B5	B5	B5	
36,13	B5	B5	B5	
44,1	B5	B5	B5	

SXHC - SXHE 703						
i	100	112	132	160	180	200
45,77			B5	B5	B5	B5
55,87			B5	B5	B5	B5
67,32	B5	B5	B5	B5	B5	B5
73,71	B5	B5	B5	B5	B5	B5
83,3	B5	B5	B5	B5	B5	B5
89,97	B5	B5	B5	B5	B5	B5
100,3	B5	B5	B5	B5	B5	B5
108,34	B5	B5	B5	B5	B5	B5
118,62	B5	B5	B5	B5	B5	B5
128,18	B5	B5	B5	B5	B5	
144,79	B5	B5	B5	B5	B5	B5
155,22	B5	B5	B5	B5	B5	
172,8	B5	B5	B5	B5	B5	
189,19	B5	B5	B5	B5	B5	
207,4	B5	B5	B5	B5	B5	
230,92	B5	B5	B5	B5	B5	
259,6	B5	B5	B5			

SXHC - SXHE 902				
i	160	180	200	225
5,27	B5	B5	B5	B5
6,36	B5	B5	B5	B5
7,04	B5	B5	B5	B5
7,84	B5	B5	B5	B5
9,45	B5	B5	B5	B5
10,47	B5	B5	B5	B5
13,07	B5	B5	B5	B5
15,75	B5	B5	B5	B5
17,45	B5	B5	B5	B5
20,04	B5	B5	B5	B5
24,15	B5	B5	B5	B5
26,76	B5	B5	B5	B5
32,24	B5	B5	B5	B5
38,85	B5	B5	B5	B5
43,05	B5	B5	B5	B5

SXHC - SXHE 903				
i	132	160	180	200
48,35		B5	B5	B5
53,50	B5	B5	B5	B5
59,22	B5	B5	B5	B5
63,00	B5	B5	B5	B5
71,35	B5	B5	B5	B5
79,07	B5	B5	B5	B5
86,40	B5	B5	B5	B5
96,21	B5	B5	B5	B5
104,51	B5	B5	B5	
115,92	B5	B5	B5	B5
128,47	B5	B5	B5	B5
139,55	B5	B5	B5	
154,33	B5	B5	B5	
185,96	B5	B5	B5	
206,08	B5	B5	B5	

2.7 CUSCINETTI ASSE LENTO

	SXA 141 SXA 202-203		SXA 191 SXA 252-253		SXA 241 SXA 302-303		SXA 281 SXA 302-303	
	Standard		Standard		Standard		Standard	
SXA 1	1		1		1		1	
SXA 2/3	1		1		1		1	

	SXH 191		SXH 241		SXH 281		SXH 381	SXH 481	SXH 551
	Standard	A richiesta	Standard	A richiesta	Standard	A richiesta	Standard	Standard	Standard
SXH 1/M	1	2	1	2	1	2	2	2	2

	SXH 252-253	SXH 302-303	SXH 352-353	SXH 402-403	SXH 502-503	SXH 602-603	SXH 702-703	SXH 902-903
	Standard	Standard	Standard	Standard	Standard	Standard	Standard	Standard
SXH 2/3	2	2	2	2	2	2	2	2

1 - Cuscinetti a sfera

2 - Cuscinetti a rulli conici

/ - Non Disponibile

2.8.1 Informazioni

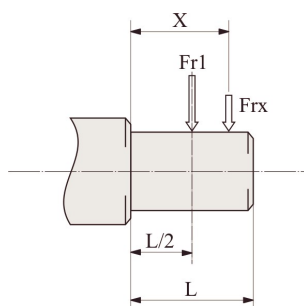
Il valore del carico radiale [N] ammissibile viene riportato nelle tabelle relative alle prestazioni del riduttore in esame, ed è relativo al carico applicato sulla mezzeria dell'albero e nelle condizioni più sfavorevoli come angolo di applicazione e senso di rotazione. I carichi assiali massimi ammissibili sono 1/5 del valore del carico radiale indicato quando sono applicati in combinazione col carico radiale stesso. Nelle tabelle relative agli alberi di uscita viene indicato il valore massimo ammissibile, questo valore non deve mai essere superato in quanto è relativo alla resistenza della cassa. Possono essere verificate condizioni particolari di carico radiale superiori ai limiti di catalogo, in questo caso contattare il ns. Servizio Tecnico e fornire tutti i dati applicativi: direzione del carico, senso di rotazione dell'albero, tipo di servizio. Il carico radiale sull'albero si calcola con la seguente formula: $Fr_e = (2000 * M * fz) / D \leq Fr1$ o $Fr2$

- **Fre** [N] Carico radiale risultante
- **M** [Nm] Momento torcente sull'albero
- **D** [mm] Diametro dell'elemento di trasmissione montato sull'albero
- **Fr1-Fr2** [N] Valore di carico radiale massimo ammesso (ved. tab. relative)
- **fz** = 1,1 pignone dentato - 1,4 ruota per catena - 1,7 puleggia a gola - 2,5 puleggia piana

2.8.2 Entrata

Con carico radiale risultante non in mezzeria dell'albero, correggere il carico radiale ammissibile $Fr1$ con la formula: $Fr_x = (Fr1 * a) / (b + x)$

- **a**, **b** = valori riportati nelle tabelle
- **x** = distanza del punto di applicazione del carico dallo spallamento dell'albero



	SXA	
	202-203-191-252-253-241-303-403	281-302-402
a	84	89
b	64	69
Fr1 max (**)	480	800

	SXH					
	191	241	281	381	481	551
a	105	105	105	137	175	175
b	80	80	80	108	135	135
Fr1 max (**)	1320	1800	2200	2500	3000	3000

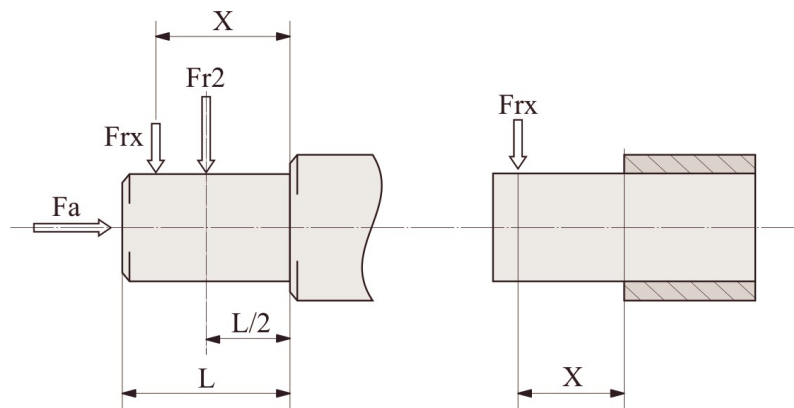
	SXH							
	252/253	302/303	352/353	402/403	502/503	602/603	702/703	902/903
a	105	105	105	137	137	175	175	225
b	80	80	80	108	108	135	135	170
Fr1 max (**)	2200	2200	2500	3600	3600	7200	7200	15000

(**Fr1 max) Valore massimo ammissibile dal riduttore in condizioni statiche e/o per funzionamenti limitati. Per carichi radiali in servizio continuativo verificare i valori delle tabelle prestazionali calcolati in funzione della carcassa, dell'albero e dei cuscinetti.

2.8.3 Uscita

Con carico radiale risultante non in mezzzeria dell'albero, correggere il carico radiale ammissibile Fr_2 con la formula: $Fr_x = (Fr_2 \cdot a) / (b + x)$

- a , b = valori riportati nelle tabelle
- x = distanza del punto di applicazione del carico dallo spallamento dell'albero



	SXA							
	141	191	241	281	202-203	252-253	302-303	402-403
a	78,5	81	83	103	105	115	135	155
b	58,5	61	58	73	85	90	105	115
Fr2 max (**)	1100	1100	3000	4500	2000	4300	6000	8000

	SXH					
	191	241	281	381	481	551
a	89	98	115	151	210	232
b	79	73	85	111	155	177
Fr2 max (**)	1000	2500	3700	4000	5000	6000
Fa max (*)	5500	6500	7000	8500	11500	13500

	SXH							
	252/253	302/303	352/353	402/403	502/503	602/603	702/703	902/903
a	120	138	169	195	238	281	331	367
b	96	108	134	155	188	221	261	282
Fr2 max (**)	5500	6600	8000	12000	18000	22000	30000	55000

(**Fr2) Valore massimo ammissibile dal riduttore in condizioni statiche e/o per funzionamenti limitati. Per carichi radiali in servizio continuativo verificare i valori delle tabelle prestazionali calcolati in funzione della carcassa, dell'albero e dei cuscinetti.

(* Fa) Carico assiale max. ammissibile in una sola direzione per versione con cuscinetto reggispinta (a richiesta).

2.9.1 Informazioni

Nei casi con temperature ambiente non previste in tabella contattare l'ASSISTENZA TECNICA MOTOVARIO. In caso di temperature inferiori a -30°C o superiori a 60°C occorre utilizzare anelli di tenuta con mescola speciali. Per i campi di funzionamento con temperature inferiori a 0°C occorre considerare quanto segue:

1. I motori devono essere idonei al funzionamento con temperatura ambiente prevista.
2. La potenza del motore elettrico deve essere adeguata al superamento delle maggiori coppie di avviamento richieste.
3. Nel caso di riduttori con cassa in ghisa prestare attenzione ai carichi d'urto in quanto la ghisa può presentare problemi di fragilità a temperature inferiori ai -15°C.
4. Durante le prime fasi di servizio possono insorgere problemi di lubrificazione causa l'elevata viscosità che assume l'olio e quindi è opportuno procedere ad alcuni minuti di funzionamento a "vuoto".

Il cambio olio (prodotti NON Atex) deve essere eseguito dopo circa 10.000 ore/2 anni di funzionamento, questo periodo è in funzione del tipo di servizio e dell'ambiente in cui opera il riduttore. Per i gruppi forniti senza tappi per l'olio la lubrificazione si intende permanente e quindi non hanno necessità di alcuna manutenzione.

2.9.2 Lubrificanti

Specifiche dei lubrificanti consigliati da MOTOVARIO S.A.U.

I gruppi **SXH252/3 ÷ 602/3 ed SXH191 ÷ 551** sono forniti con olio LAND OIL GEAR POWER 220, salvo diversa richiesta.

I gruppi **SXH702/3 ÷ 902/3** sono forniti privi di lubrificante.

	SXA 141 ÷ 403 / SXH 191 ÷ 551 / SXH 252 ÷ 903	
	Olio minerale	
T _{amb} °C ISO	(-5) ÷ (+40) ISO VG220	(-15) ÷ (+25) ISO VG150
LAND OIL	GEAR POWER 220	-
ENI	BLASIA 220	BLASIA 150
SHELL	OMALA S2 G 220	OMALA S2 G 150
KLUBER	Kluberoil GEM 1-220N	Kluberoil GEM 1-150N
MOBIL	MOBILGEAR 600 XP220	MOBILGEAR 600 XP150
CASTROL	ALPHA SP 220	ALPHA SP 150
BP	ENERGOL GR-XP220	ENERGOL GR-XP150
PETRONAS	GEAR MEP 220	GEAR MEP 150

2.9.3 Lubrificanti speciali

	$T_{amb}^{\circ C}$	Olio sintetico a basi di poliglicoli
LAND OIL	$(-30) \div (+30)$	Gear Sint XS 150 (ISO VG150)
	$(-20) \div (+40)$	Gear Sint XS 220 (ISO VG220)
ENI	$(-30) \div (+30)$	Blasia S 150 (ISO VG150)
	$(-20) \div (+40)$	Blasia S 220 (ISO VG220)
MOBIL	$(-45) \div (+0)$	SHC 624 (ISO VG32)
	$(-40) \div (+5)$	SHC 626 (ISO VG68)
KLUBER	$(-40) \div (+5)$	Klubersynth GH 6-32 (ISO VG32)
	$(-35) \div 10)$	Klubersynth GH 6-80 (ISO VG80)
	$(-30) \div (+40)$	Klubersynth GH 6-150 (ISO VG150)
	$(-25) \div (+40)$	Klubersynth GH 6-220 (ISO VG220)
	$(-15) \div (+50)$	Klubersynth GH 6-460 (ISO VG460)
	$(-10) \div (+70)$	Klubersynth GH 6-680 (ISO VG680)
	$T_{amb}^{\circ C}$	Olio sintetico a basi di poliglicoli per settore alimentare
KLUBER	$(-30) \div (+15)$	Klubersynth UH1-6 100 (ISO VG100)
	$(-25) \div (+40)$	Klubersynth UH1-6 220 (ISO VG220)
	$(-15) \div (+40)$	Klubersynth UH1-6 320 (ISO VG320)
	$(-15) \div (+50)$	Klubersynth UH1-6 460 (ISO VG460)
	$(-10) \div (+50)$	Klubersynth UH1-6 680 (ISO VG680)

$T_{amb}^{\circ C}$ - Temperatura ambiente di funzionamento.

Per l'utilizzo di lubrificanti speciali, contattare l'ASSISTENZA TECNICA.

2.9.4 Quantità

- Per tutti i riduttori della serie SXA.. a 2, 3 stadi e per i riduttori serie SXH a 1, 2, 3 stadi occorre sempre specificare la posizione di montaggio prevista.
- I riduttori della serie SXA.. a 1, 2, 3 stadi in tutte le grandezze, serie SXH... a 1 stadio nelle grandezze 191, 241, 281 e serie SXH... a 2, 3 stadi nelle grandezze 252/3, 302/3, 352/3 vengono forniti completi di lubrificante, sono sprovvisti dei tappi olio e non hanno necessità di alcuna manutenzione.
- I riduttori della serie SXH... a 1 stadio nelle grandezze 381, 481, 551 e serie SXH... a 2, 3 stadi nelle grandezze 402/3, 502/3, 602/3 vengono forniti completi di lubrificante e dei tappi olio necessari a garantire la corretta lubrificazione nella posizione di montaggio richiesta.
- I riduttori della serie SXH... a 2, 3 stadi nelle grandezze 702/3, 902/3 vengono forniti privi di lubrificante e completi dei tappi olio necessari a garantire la corretta lubrificazione nella posizione di montaggio richiesta. Il riempimento di lubrificante può essere comunque eseguito a richiesta, in questo caso si raccomanda, effettuata l'installazione, di sostituire il tappo chiuso utilizzato per il trasporto con il tappo di sfiato fornito a corredo. Quando il riduttore viene fornito senza olio sarà corredato da apposita etichetta da compilare.

Si raccomanda, effettuata l'installazione, di sostituire il tappo chiuso, utilizzato per il trasporto, con il tappo di sfiato fornito a corredo.

Le quantità di olio in tabella (litri ~) sono solo indicative e per il corretto riempimento si dovrà fare riferimento al tappo di livello o all'astina di livello, se presente. Eventuali scostamenti di livello possono dipendere da tolleranze costruttive ma anche dal piazzamento del gruppo o dal piano di montaggio presso cliente. Per tale motivo è opportuno che il cliente verifichi e, se necessario, ristabilisca il livello a gruppo installato.

SXA	141	191	241	281	202	252	302	402	203	253	303	403
B3-B5												
B8							1,2	1,9			1,9	2,4
B6-B7	0,07	0,23	0,25	0,62	0,68	0,7			1,1	1,16		
V5-V1							1,6	2,1			2,5	3,1
V6-V3												

SXH	191	241	281	381	481	551	191M	241M	281M	381M	481M	551M
B3-B5	0,5	0,7	0,7	1,45	3,5	4,7	0,5	0,5	0,5	1,5	3,5	3,9
B5R	0,5	0,5	0,5	1,5	3,5	3,9	-	-	-	-	-	-
B8	0,5	0,5	0,5	1,5	3,5	3,9	0,5	0,7	0,7	1,45	3,5	4,7
B6-B7	0,5	0,7	0,7	1,5	3,5	4,1	0,5	0,7	0,7	1,5	3,5	4,1
V5-V1	0,5	0,7	0,9	1,5	3,5	4,7	0,5	0,7	0,9	1,5	3,5	4,7
V6-V3	0,5	0,7	0,7	1,5	3,5	4,1	0,5	0,7	0,7	1,5	3,5	4,1

SXH	252/253	302/303	352/353	402/403	502/503	602/603	702/703	902/903
B3-B5	0,8	1,2	1,4	2,4	4,5	8,1	12,5	22,5
B8	0,85	1,2	1,4	3,1	5	8,9	12,5	20
B6-B7	1	1,2	1,8	3	4,6	8,4	12,1	22,5
V5-V1	1,3	1,75	2,15	3,9	7,6	12,7	20,5	30,5
V6-V3	1,2	1,7	2,1	4,4	7,5	14,2	21	38

2.10 MOMENTI D'INERZIA

I seguenti valori di momento d'inerzia J_1 sono solo indicativi, riferiti al massimo di quelli calcolati, e sono riferiti all'albero di entrata del riduttore.

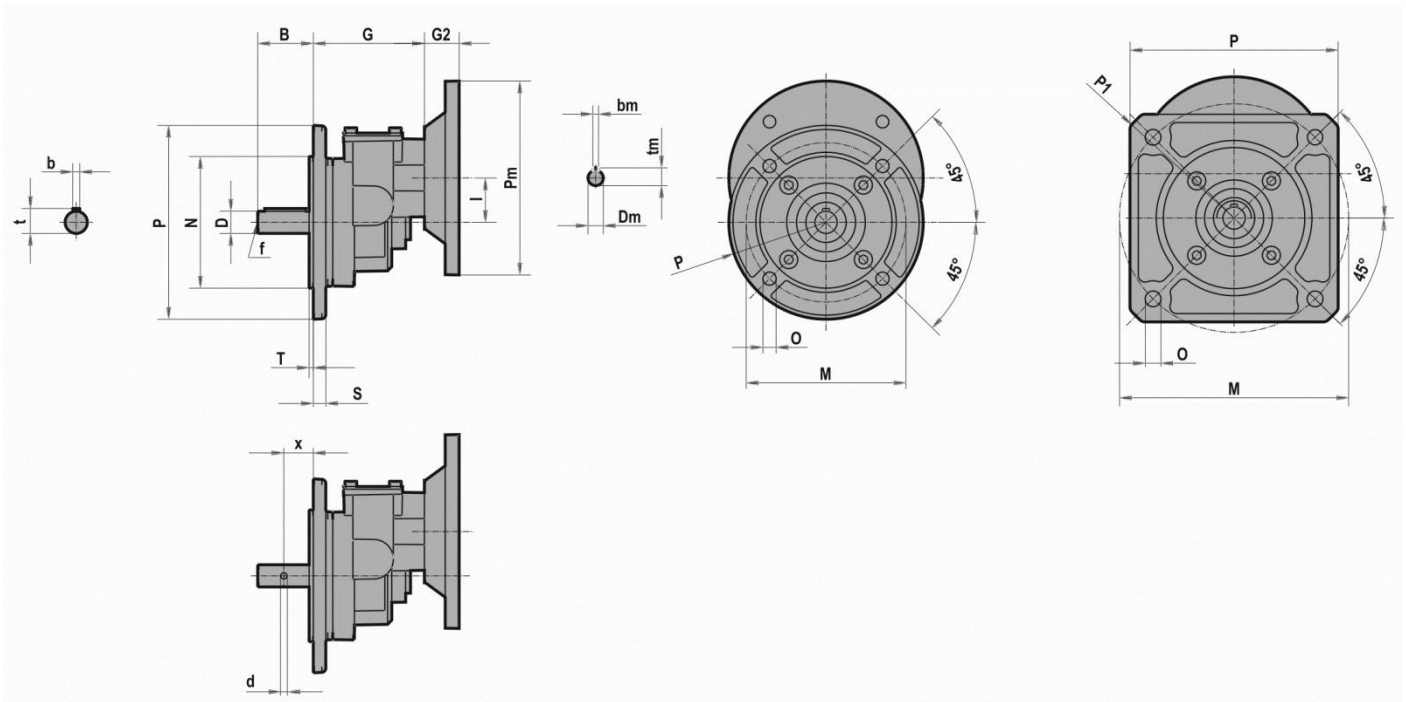
SXA-1	J_1 [Kg*m ²]
141	0,0001
191	0,0001
241	0,0001
281	0,0004

SXH-1	J_1 [Kg*m ²]
191	0,0001
241	0,0002
281	0,0005
381	0,0011
481	0,0035
551	0,0076

SXA-2/3	J_1 [Kg*m ²]
202/203	0,0001
252/253	0,0001
302/303	0,0003
402/403	0,0003

SXH-2/3	J_1 [Kg*m ²]
252/253	0,0001
302/303	0,0001
352/353	0,0001
402/403	0,0002
502/503	0,0007
602/603	0,0010
702/703	0,0028
902/903	0,0044

3.1.1 SXAC141



	D	B	b	t	x	d	f	G	I
SXAC141	11 j6	23	4	12,5	-	-	-	80	32
	14 j6	30	5	16	-	-	M6		
	16 j6	40	5	18	-	-	M6		
	19 j6	40	6	21,5	-	-	M6		
	16 j6	50	-	-	29	7	-		
	19 0/-0,2	60	-	-	37	6,5	-		
	19,7 +/- 0,05	100	-	-	50	6	M8		
	20 j6	75	-	-	45	6	-		

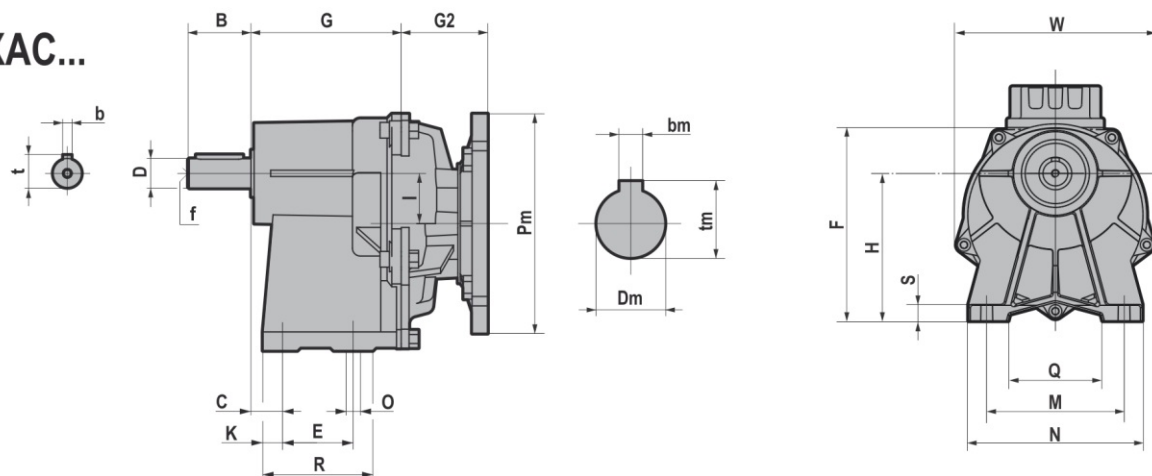
	P	P1	M	N	O	S	T
SXAC141	116	150	127	-	M8	-	-
	138	160	127	-	M8	-	-
	140	-	115	95 f7	9,5	9	3
	150	200	165	-	11	-	-

IEC	Pm x Dm	G2
063	140x11	25
071	160x14	32
080	200x19	42

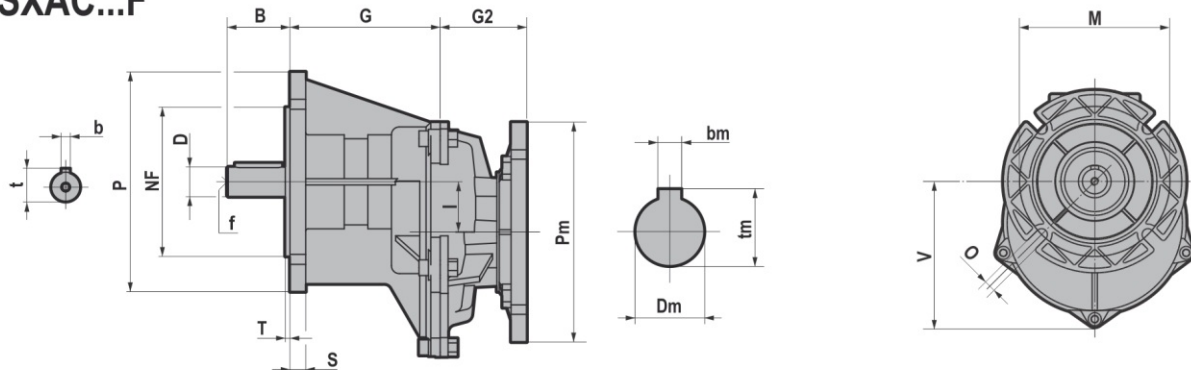
B5	Pm	Dm	bm	tm
063	140	11	4	12,8
071	160	14	5	16,3
080	200	19	6	21,8

3.1.2 SXAC..1

SXAC...



SXAC...F



SXAC.../F	D j6	B	C	E	F	G	H	I	K	M	N	O	Q	R	S	W	b	t	f
191	16	40	20	45	151	95,5	113	32	12,5	105	130	9	75	70	12	152	5	18	M6
	19																6	21,5	M6
241	24	50	6	70	169	104	130	32	15	150	180	11	115	100	12	152	8	27	M8
281	28	60	7,5	70	219,5	129	165	47,5	20	165	200	11	120	110	15	218	8	31	M8
	24	50															8	27	M8

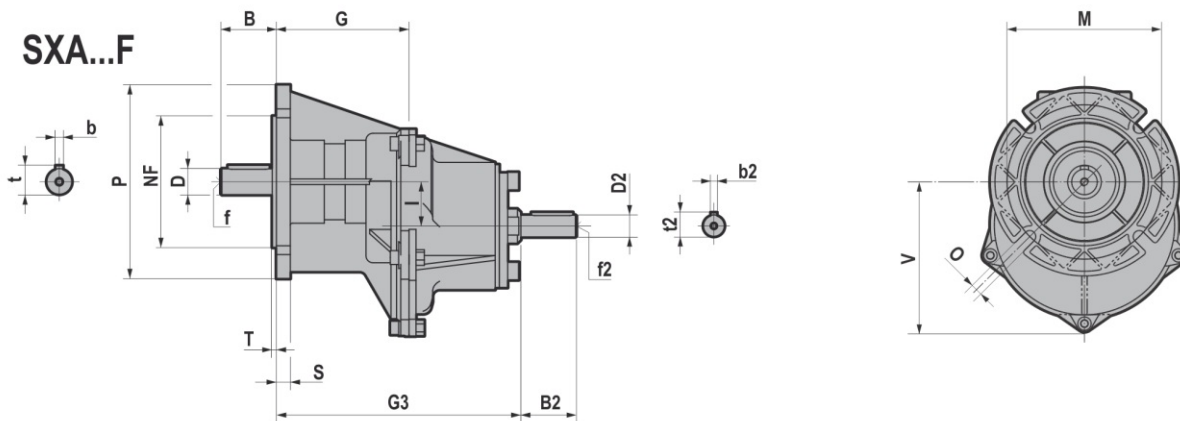
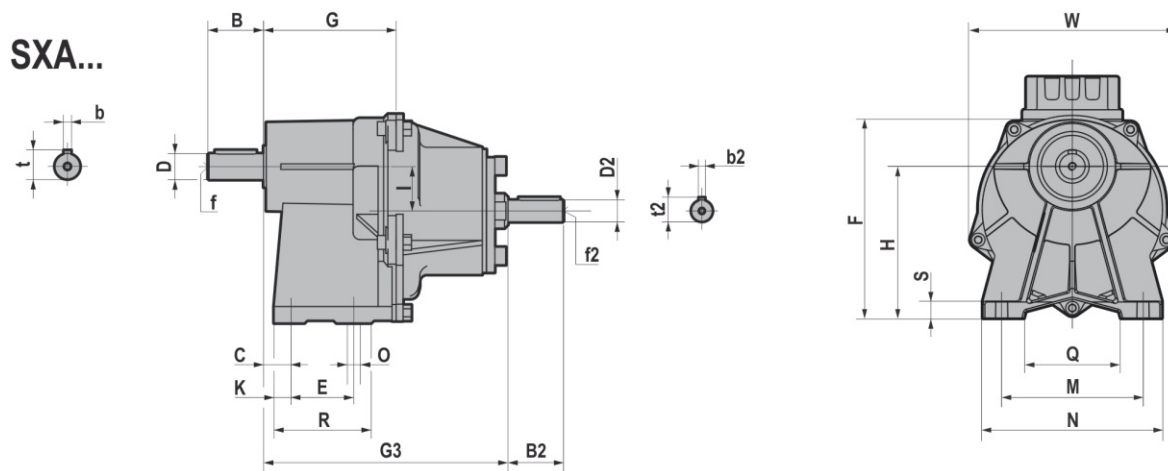
SXAC...F	M	NF f8	O	P	S	T	V
191	115	95	9	140	10	3	111,5
241	130	110	9	160	10	3,5	111,5
281	165	130	11	200	15	3,5	161,5

IEC	Pm x Dm		G2 SXAC.../F/U	
	191 - 241	281		
063	140X11	090x11	55	/
071	160X14	105x14	55	/
080	200X19	120x19	86	87,5
090	200X24	140x24	86	87,5
100-112	250X28	160x28	/	87,5

B5	Pm	Dm	bm	tm
063	140	11	4	12,8
071	160	14	5	16,3
080	200	19	6	21,8
090	200	24	8	27,3
100	250	28	8	31,3
112	250	28	8	31,3

B14	Pm	Dm	bm	tm
071	105	14	5	16,3
080	120	19	6	21,8
090	140	24	8	27,3
100	160	28	8	31,3
112	160	28	8	31,3

3.1.3 SXA..1

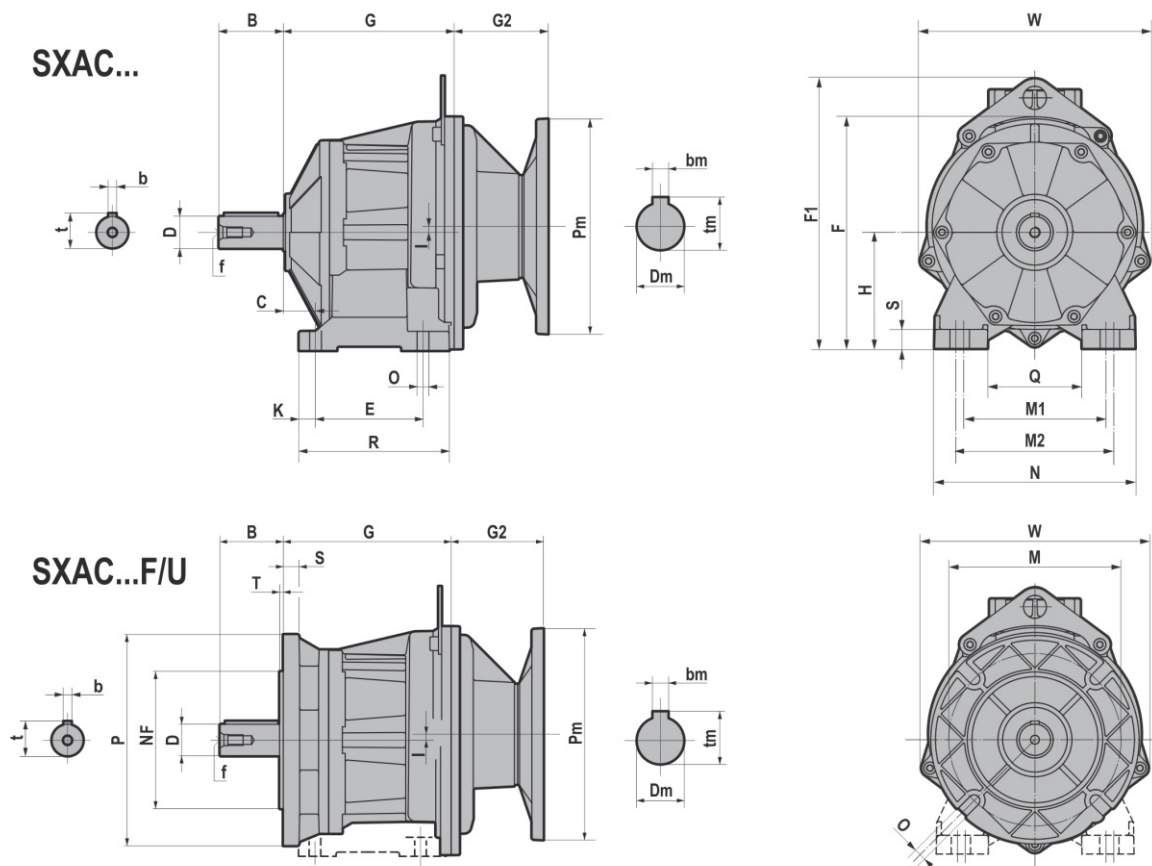


SXA..1/F	D j6	B	C	E	F	G	H	I	K	M	N	O	Q	R	S	W	b	t	f
191	16	40	20	45	151	95,5	113	32	12,5	105	130	9	75	70	12	152	5	18	M6
	19																6	21,5	M6
241	24	50	6	70	169	104	130	32	15	150	180	11	115	100	12	152	8	27	M8
281	28	60	7,5	70	219,5	129	165	47,5	20	165	200	11	120	110	15	218	8	31	M8
	24																8	27	M8

SXA..1F	M	NF f8	O	P	S	T	V
191	115	95	9	140	10	3	111,5
241	130	110	9	160	10	3,5	111,5
281	165	130	11	200	15	3,5	161,5

SXA..1/F	G3	D2 j6	B2	b2	f2	t2
191	176	16	40	5	M6	18
241	184,5	16	40	5	M6	18
281	209	19	40	6	M6	21,5

3.1.4 SXAC..2



SXAC.../F/U	D j6	B	b	t	f	C	E	F	F1	G	H	I	K	M1	M2	N	O	Q	R	S	W
202	20	40	6	22,5	M6	18	80	155	/	117,5	75	10	13	110	120	145	9	75	111	15	152
	19	40	6	21,5	M6																
	16	40	5	18	M6																
	14	30	5	16	M6																
252	25	50	8	28	M10	25	85	160	/	124,5	80	10	13	110	120	145	9	75	111	15	152
	28	60	8	31	M10																
	24	50	8	27	M8																
	22	50	6	24,5	M8																
	20	40	6	22,5	M6																
	19	40	6	21,5	M6																
302	30	60	8	33	M10	30	100	217,5	255,5	159	110	5,5	15,5	135	150	190	11	90	140	18	218
	35	70	10	38	M12																
	32	60	10	35	M10																
	28	60	8	31	M10																
	25	50	8	28	M10																
	24	50	8	27	M8																
402	40	80	12	43	M16	35	110	237,5	275,5	168	120	15,5	20	170	185	230	14	120	150	20	218
	35 k6	70	10	38	M12																
	30	60	8	33	M10																
	28	60	8	31	M10																

3.1 RIDUTTORI/MOTORIDUTTORI

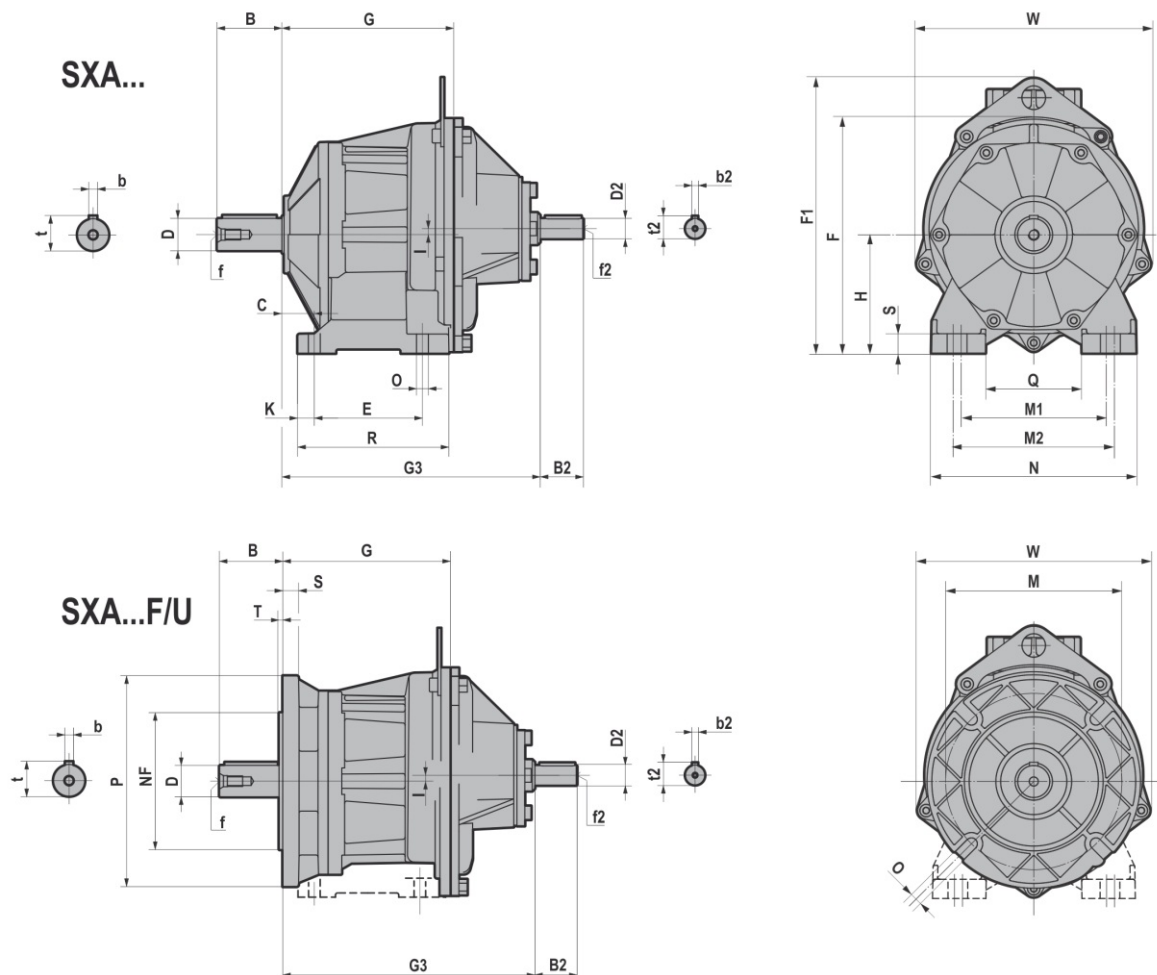
SXAC...F/U	P	M	NF f8	O	G	I	S	T	W
202	140	115	95	9	117,5	10	10	3	152
	120	100	80						
252	160	130	110	9	124,5	10	10	3,5	152
	140	115	95						
302	200	165	130	11	159	5,5	15	3,5	218
	160	130	110						
402	250	215	180	14	168	15,5	15	4	218
	200	165	130						

IEC	Pm x Dm	Pm x Dm	G2 SXAC.../F/U	
			202-252	302-402
063	140X11	090x11	55,0	/
071	160X14	105x14	55,0	/
080	200X19	120x19	86,0	87,5
090	200X24	140x24	86,0	87,5
100-112	250X28	160x28	/	87,5

B5	Pm	Dm	bm	tm
063	140	11	4	12,8
071	160	14	5	16,3
080	200	19	6	21,8
090	200	24	8	27,3
100	250	28	8	31,3
112	250	28	8	31,3

B14	Pm	Dm	bm	tm
071	105	14	5	16,3
080	120	19	6	21,8
090	140	24	8	27,3
100	160	28	8	31,3
112	160	28	8	31,3

3.1.5 SXA..2

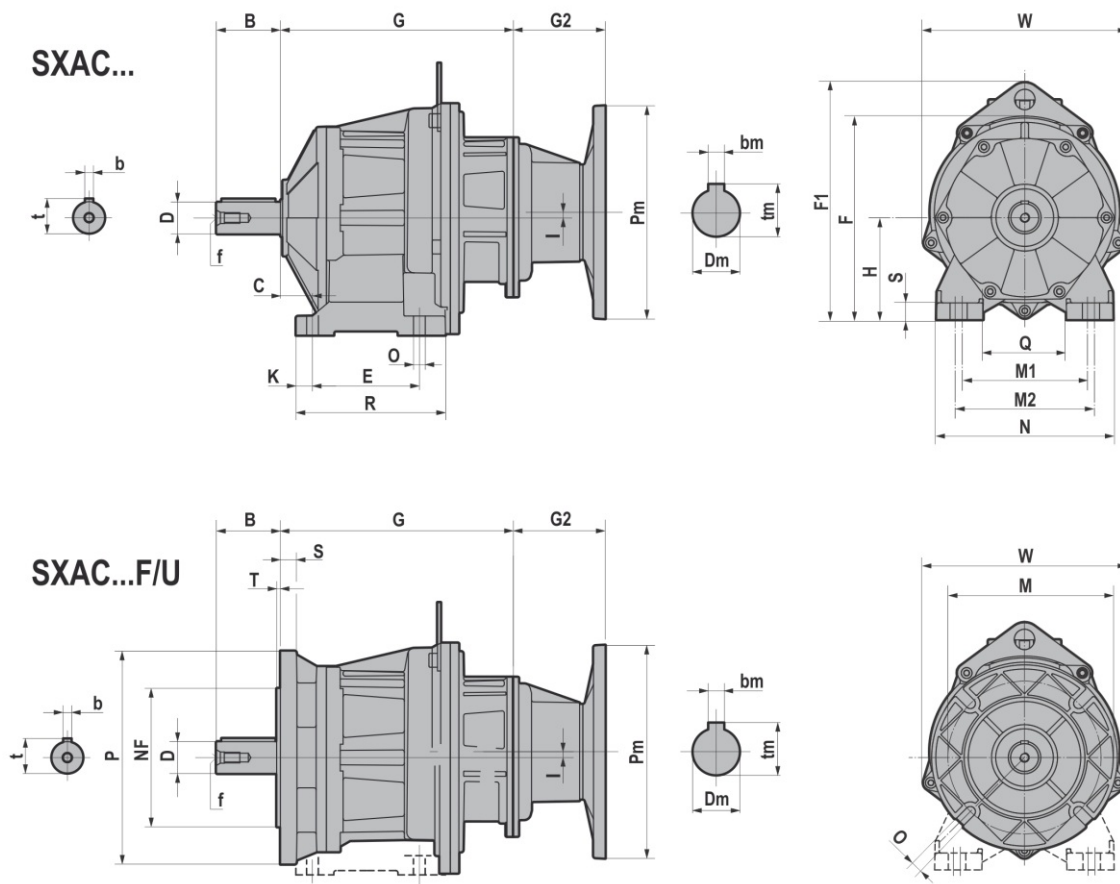


SXA.../F/U	D j6	B	b	t	f	C	E	F	F1	G	H	I	K	M1	M2	N	O	Q	R	S	W
202	20	40	6	22,5	M6	18	80	155	/	117,5	75	10	13	110	120	145	9	75	111	15	152
	19	40	6	21,5	M6																
	16	40	5	18	M6																
	14	30	5	16	M6																
252	25	50	8	28	M10	25	85	160	/	124,5	80	10	13	110	120	145	9	75	111	15	152
	28	60	8	31	M10																
	24	50	8	27	M8																
	22	50	6	24,5	M8																
	20	40	6	22,5	M6																
302	30	60	8	33	M10	30	100	217,5	255,5	159	110	5,5	15,5	135	150	190	11	90	140	18	218
	35	70	10	38	M12																
	32	60	10	35	M10																
	28	60	8	31	M10																
	25	50	8	28	M10																
	24	50	8	27	M8																
402	40	80	12	43	M16	35	110	237,5	275,5	168	120	15,5	20	170	185	230	14	120	150	20	218
	35 k6	70	10	38	M12																
	30	60	8	33	M10																
	28	60	8	31	M10																

SXA...F/U	P	M	NF f8	O	G	I	S	T	W
202	140	115	95	9	117,5	10	10	3	152
	120	100	80						
252	160	130	110	9	124,5	10	10	3,5	152
	140	115	95						
302	200	165	130	11	159	5,5	15	3,5	218
	160	130	110						
402	250	215	180	14	168	15,5	15	4	218
	200	165	130						

SXA.../F/U	G3	D2 j6	B2	b2	f2	t2
202	198	16	40	5	M6	18
252	205	16	40	5	M6	18
302	239	19	40	6	M6	21,5
402	248	19	40	6	M6	21,5

3.1.6 SXAC..3



SXAC.../F/U	D j6	B	b	t	f	C	E	F	F1	G	H	I	K	M1	M2	N	O	Q	R	S	W
203	20	40	6	22,5	M6	18	80	155	/	117,5	75	10	13	110	120	145	9	75	111	15	152
	19	40	6	21,5	M6																
	16	40	5	18	M6																
	14	30	5	16	M6																
253	25	50	8	28	M10	25	85	160	/	124,5	80	10	13	110	120	145	9	75	111	15	152
	28	60	8	31	M10																
	24	50	8	27	M8																
	22	50	6	24,5	M8																
	20	40	6	22,5	M6																
303	19	40	6	21,5	M6	30	100	217,5	255,5	159	110	5,5	15,5	135	150	190	11	90	140	18	218
	30	60	8	33	M10																
	35	70	10	38	M12																
	32	60	10	35	M10																
	28	60	8	31	M10																
	25	50	8	28	M10																
403	24	50	8	27	M8	35	110	237,5	275,5	168	120	15,5	20	170	185	230	14	120	150	20	218
	40	80	12	43	M16																
	35 k6	70	10	38	M12																
	30	60	8	33	M10																
	28	60	8	31	M10																

3.1 RIDUTTORI/MOTORIDUTTORI

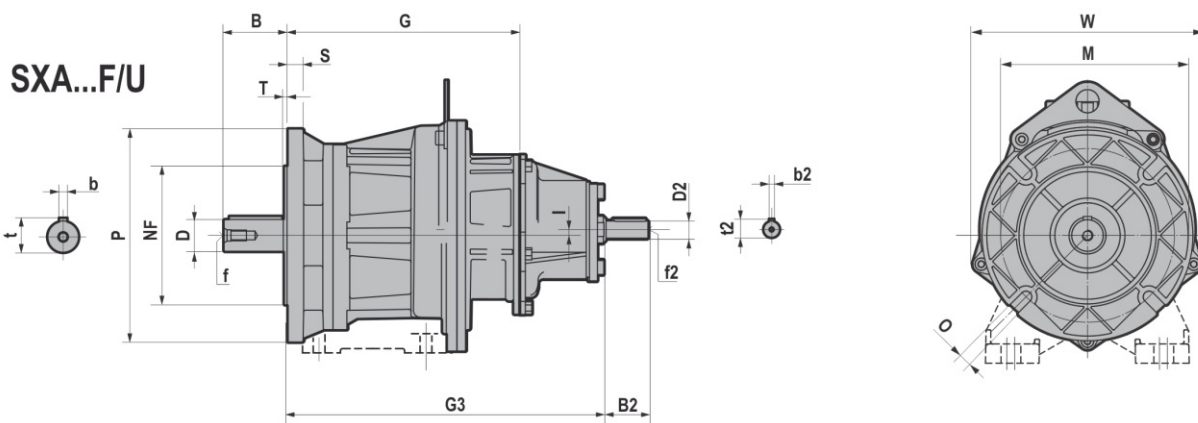
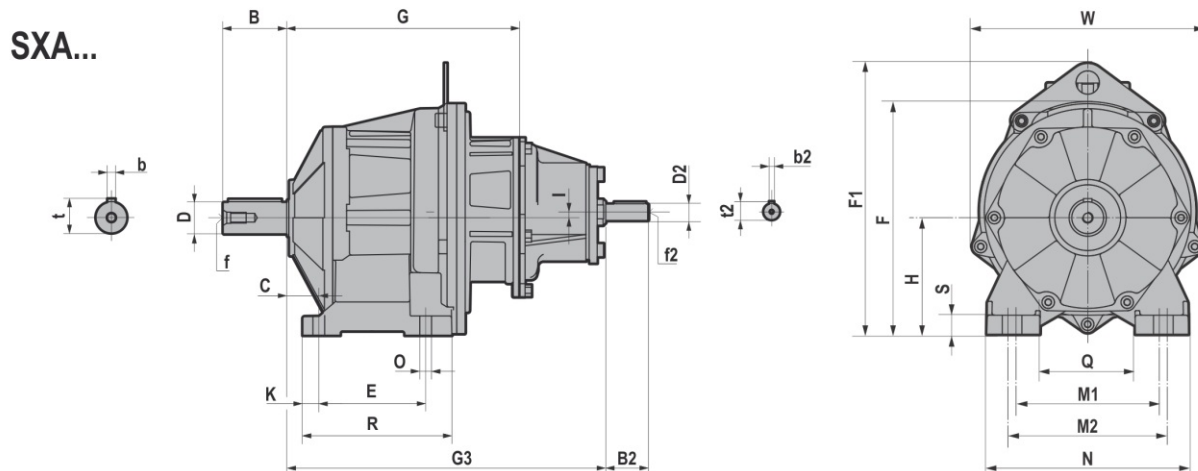
SXAC...F/U	P	M	NF f8	O	G	I	S	T	W
203	140	115	95	9	117,5	10	10	3	152
	120	100	80						
253	160	130	110	9	124,5	10	10	3,5	152
	140	115	95						
303	200	165	130	11	159	5,5	15	3,5	218
	160	130	110						
403	250	215	180	14	168	15,5	15	4	218
	200	165	130						

IEC	Pm x Dm	Pm x Dm	G2 SXAC.../F/U
			203 - 253 - 303 - 403
063	140X11	090x11	55
071	160X14	105x14	55
080	200X19	120x19	86
090	200X24	140x24	86

B5	Pm	Dm	bm	tm
063	140	11	4	12,8
071	160	14	5	16,3
080	200	19	6	21,8
090	200	24	8	27,3

B14	Pm	Dm	bm	tm
071	105	14	5	16,3
080	120	19	6	21,8
090	140	24	8	27,3

3.1.7 SXA..3



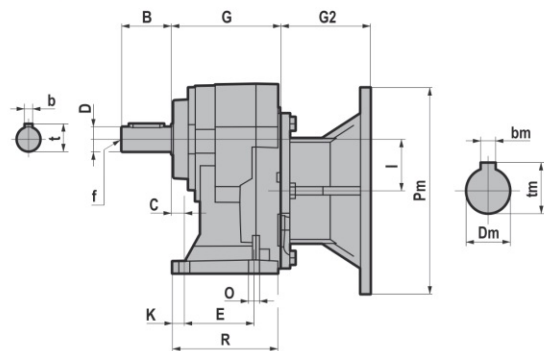
SXA.../F/U	D j6	B	b	t	f	C	E	F	F1	G	H	I	K	M1	M2	N	O	Q	R	S	W
203	20	40	6	22,5	M6	18	80	155	/	117,5	75	10	13	110	120	145	9	75	111	15	152
	19	40	6	21,5	M6																
	16	40	5	18	M6																
	14	30	5	16	M6																
253	25	50	8	28	M10	25	85	160	/	124,5	80	10	13	110	120	145	9	75	111	15	152
	28	60	8	31	M10																
	24	50	8	27	M8																
	22	50	6	24,5	M8																
	20	40	6	22,5	M6																
303	30	60	8	33	M10	30	100	217,5	255,5	159	110	5,5	15,5	135	150	190	11	90	140	18	218
	35	70	10	38	M12																
	32	60	10	35	M10																
	28	60	8	31	M10																
	25	50	8	28	M10																
	24	50	8	27	M8																
403	40	80	12	43	M16	35	110	237,5	275,5	168	120	15,5	20	170	185	230	14	120	150	20	218
	35 k6	70	10	38	M12																
	30	60	8	33	M10																
	28	60	8	31	M10																

SXA...F/U	P	M	NF f8	O	G	I	S	T	W
203	140	115	95	9	117,5	10	10	3	152
	120	100	80						
253	160	130	110	9	124,5	10	10	3,5	152
	140	115	95						
303	200	165	130	11	159	5,5	15	3,5	218
	160	130	110						
403	250	215	180	14	168	15,5	15	4	218
	200	165	130						

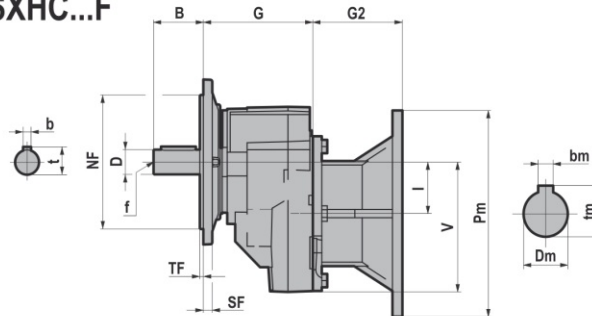
SXA.../F/U	G3	D2 j6	B2	b2	f2	t2
203	251	16	40	5	M6	18
253	258	16	40	5	M6	18
303	299	16	40	5	M6	18
403	308	16	40	5	M6	18

3.1.8 SXHC..1

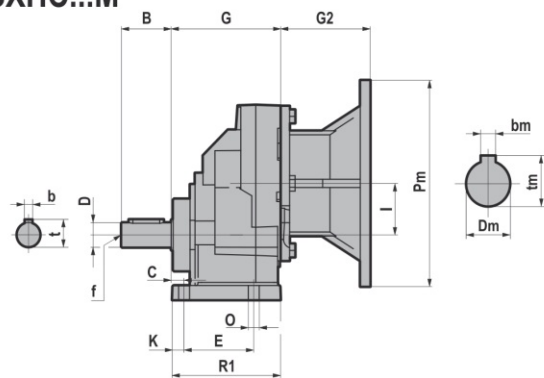
SXHC...



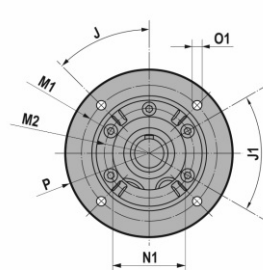
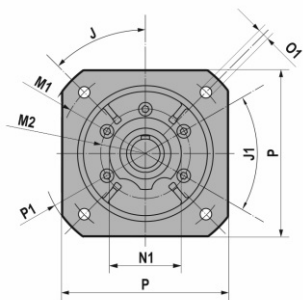
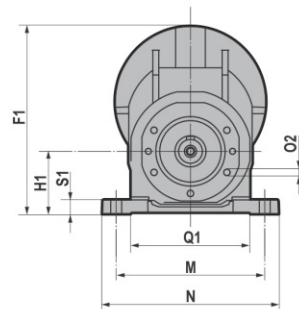
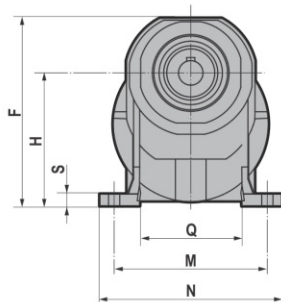
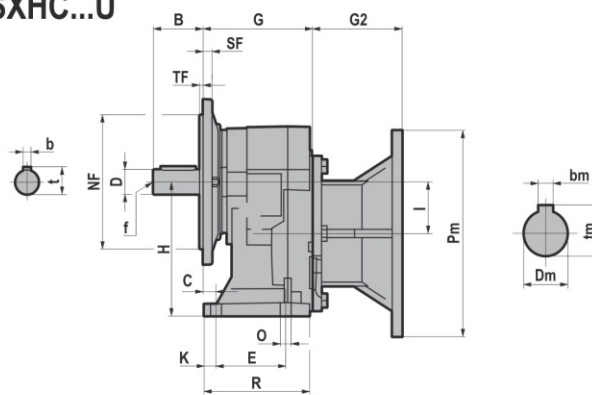
SXHC...F



SXHC...M



SXHC...U



FA

FB

FC

FD

3.1 RIDUTTORI/MOTORIDUTTORI

SXHC.../F/U/M	D	B	C	E	F	F1	G	H	H1	I	K	M	N	O	O2	Q	Q1	R	R1	S	S1	-V	b	t	f
191	19 j6	40	13	45	168,5	168	100	120	50	42	12	105	130 125 (041M)	9	M8x17 (n.5)	74	55	86,5	98	9,5	8	118	6	21,5	M6
241	24 j6	50	13	70	183,5	189	110	130	63	50	12	150	178	11	M8x17 (n.5)	100	121,5	106	109	11,5	14	126	8	27	M8
281	28 j6	60	16	70	231	216	125	165	80	60	14	165	195	11	M8x17 (n.5)	110	135,5	120	123	15	16	136	8	31	M10
381	38 k6	80	25	85	277	284	135	195	100	80	23	185	230 232 (081M)	14	M10x20 (n.7)	123	151	130	135	15	20	184	10	41	M12
481	48 k6	110	19	130	355	377	180	252	125	100	17	240	295	18	M10x20 (n.6)	162	185,5	173	178	16	22	251,5	14	51,5	M16
551	55 m6	110	25	150	422	426,5	210	300	160	115	22	280	340	18	M12x25 (n.7)	183	224	202	207	19	25	266,5	16	59	M20

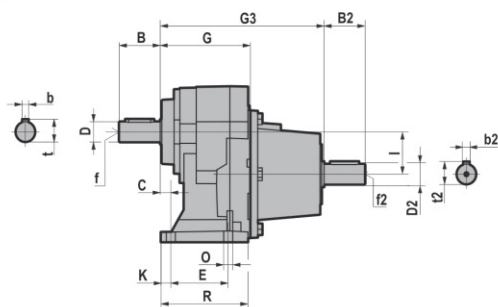
SXHC.../F/U		J	J1	M1	M2	NF f8	N1	O1	P	P1	SF	TF
191 241	FA	45	60	Ø165	Ø85	130	70	11	160	Ø200	9	3,5
	FB			Ø130	Ø85	110		9	Ø160	/	9	3,5
	FC			Ø115	Ø85	95		9	Ø140	/	9	3
	FD			Ø100	Ø85	80		M8	Ø120	/	9	3
281	FA	45	60	Ø215	Ø105	180	90	14	200	Ø250	12	4
	FB			Ø165	Ø105	130		11	Ø200	/	12	3,5
381 481	FA	45	45	Ø265	Ø130	230	110	14	250	Ø300	15	4
	FB			Ø215	Ø130	180		14	Ø250	/	15	4
	FC			Ø165	Ø130	130		11	Ø200	/	15	3,5
551	FA	45	45	Ø300	Ø165	250	130	18	300	Ø350	16	5
	FB			Ø265	Ø165	230		14	Ø300	/	16	4
	FC			Ø 215	Ø165	180		14	Ø250	/	16	4

IEC	Pm x Dm	G2 SXHC.../F/U/M					
		191	241	281	381	481	551
071	160x14	69,0	69,0	/	/	/	/
080	200x19	90,0	90,0	90,0	70,0	/	/
090	200x24	90,0	90,0	90,0	70,0	/	/
100-112	250x28	/	105,0	105,0	85,0	75,5	/
132	300x38	/	/	/	110,0	100,5	100,5
160	350x42	/	/	/	/	148,0	148,0
180	350x48	/	/	/	/	148,0	148,0
200	400x55	/	/	/	/	/	185,0

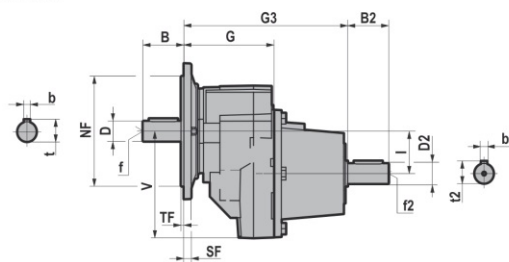
B5	Pm	Dm	bm	tm
071	160	14	5	16,3
080	200	19	6	21,8
090	200	24	8	27,3
100	250	28	8	31,3
112	250	28	8	31,3
132	300	38	10	41,3
160	350	42	12	45,3
180	350	48	14	51,8
200	400	55	16	59,3

3.1.9 SXH..1

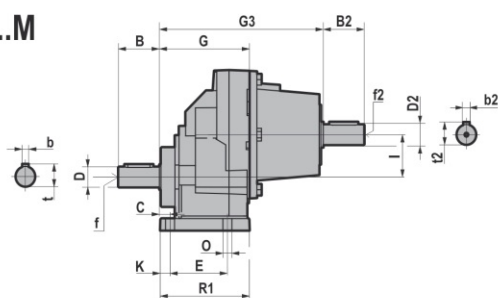
SXH...



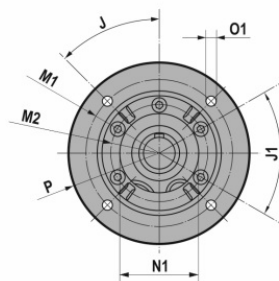
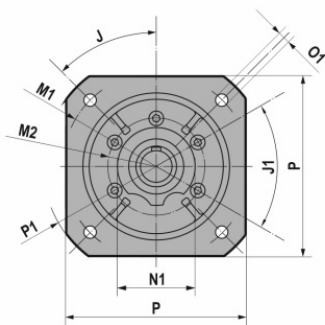
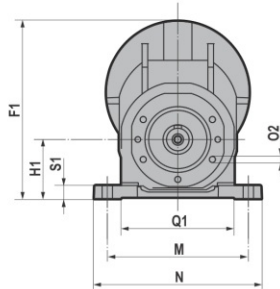
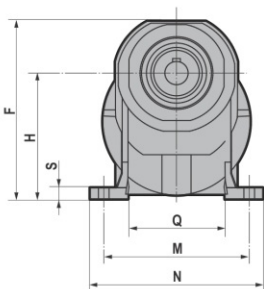
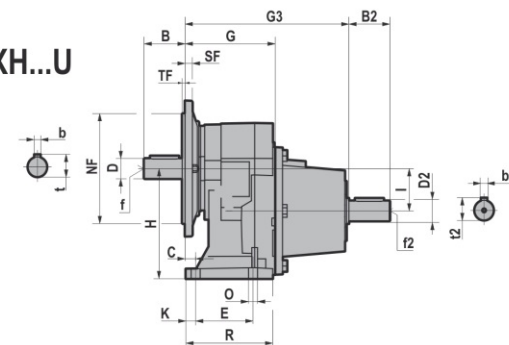
SXH...F



SXH...M



SXH...U



FA

FB

FC

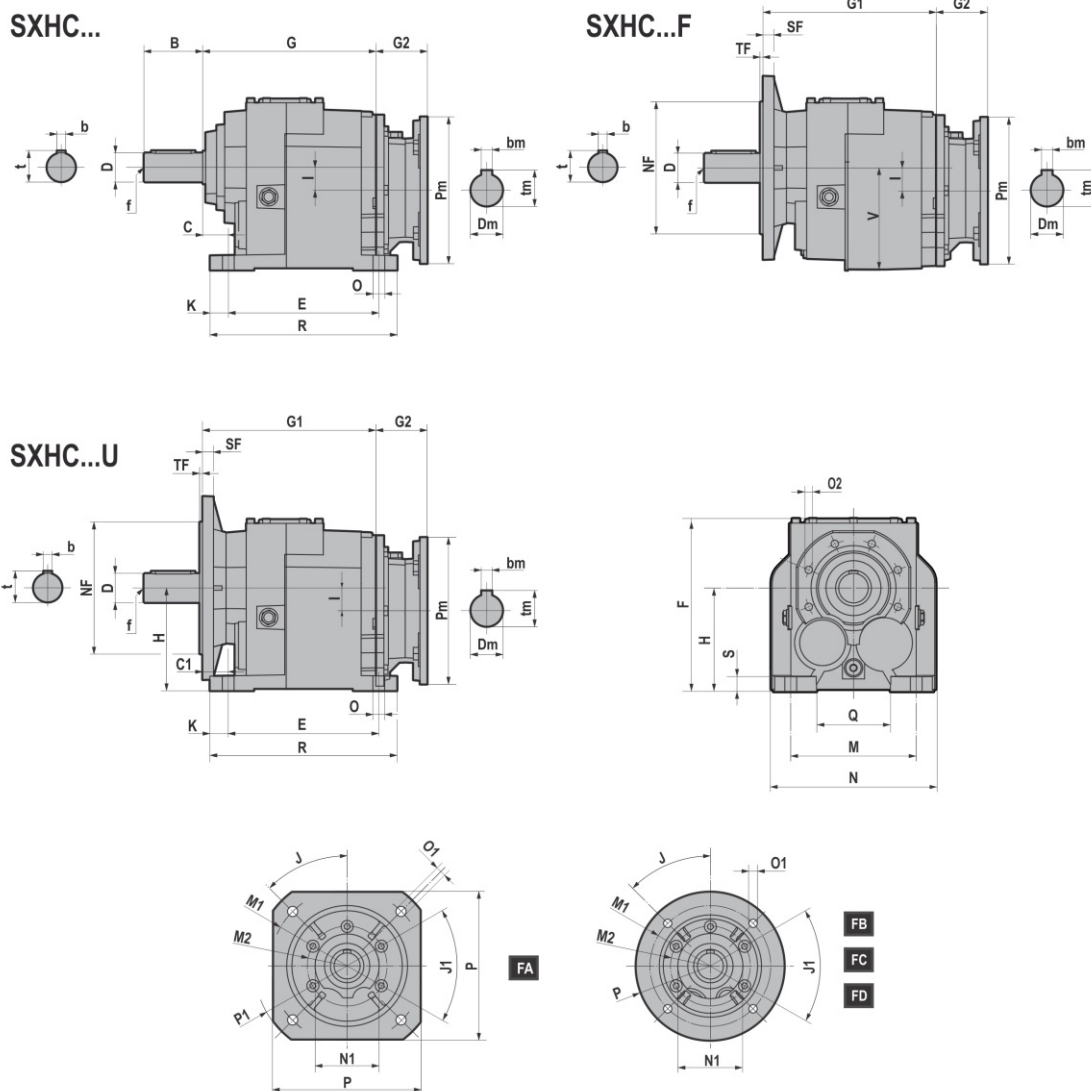
FD

SXH.../F/U/M	D	B	C	E	F	F1	G	H	H1	I	K	M	N	O	O2	Q	Q1	R	R1	S	S1	-V	b	t	f
191	19 j6	40	13	45	168,5	168	100	120	50	42	12	105	130 125 (041M)	9	M8x17 (n.5)	74	55	86,5	98	9,5	8	118	6	21,5	M6
241	24 j6	50	13	70	183,5	189	110	130	63	50	12	150	178	11	M8x17 (n.5)	100	121,5	106	109	11,5	14	126	8	27	M8
281	28 j6	60	16	70	231	216	125	165	80	60	14	165	195	11	M8x17 (n.5)	110	135,5	120	123	15	16	136	8	31	M10
381	38 k6	80	25	85	277	284	135	195	100	80	23	185	230 232 (081M)	14	M10x20 (n.7)	123	151	130	135	15	20	184	10	41	M12
481	48 k6	110	19	130	355	377	180	252	125	100	17	240	295	18	M10x20 (n.6)	162	185,5	173	178	16	22	251,5	14	51,5	M16
551	55 m6	110	25	150	422	426,5	210	300	160	115	22	280	340	18	M12x25 (n.7)	183	224	202	207	19	25	266,5	16	59	M20

SXH.../F/U		J	J1	M1	M2	NF f8	N1	O1	P	P1	SF	TF
191 241	FA	45	60	Ø165	Ø85	130	70	11	160	Ø200	9	3,5
	FB			Ø130	Ø85	110		9	Ø160	/	9	3,5
	FC			Ø115	Ø85	95		9	Ø140	/	9	3
	FD			Ø100	Ø85	80		M8	Ø120	/	9	3
281	FA	45	60	Ø215	Ø105	180	90	14	200	Ø250	12	4
	FB			Ø165	Ø105	130		11	Ø200	/	12	3,5
381 481	FA	45	45	Ø265	Ø130	230	110	14	250	Ø300	15	4
	FB			Ø215	Ø130	180		14	Ø250	/	15	4
	FC			Ø165	Ø130	130		11	Ø200	/	15	3,5
551	FA	45	45	Ø300	Ø165	250	130	18	300	Ø350	16	5
	FB			Ø265	Ø165	230		14	Ø300	/	16	4
	FC			Ø 215	Ø165	180		14	Ø250	/	16	4

SXH.../F/U/M	G3	B2	D2	b2	t2	f2
191	190	40	16 j6	5	18	M6
241	200	50	24 j6	8	27	M8
281	215	50	24 j6	8	27	M8
381	248	60	28 j6	8	31	M10
481	306,5	80	38 k6	10	41	M12
551	336,5	80	38 k6	10	41	M12

3.1.10 SXHC..2/3



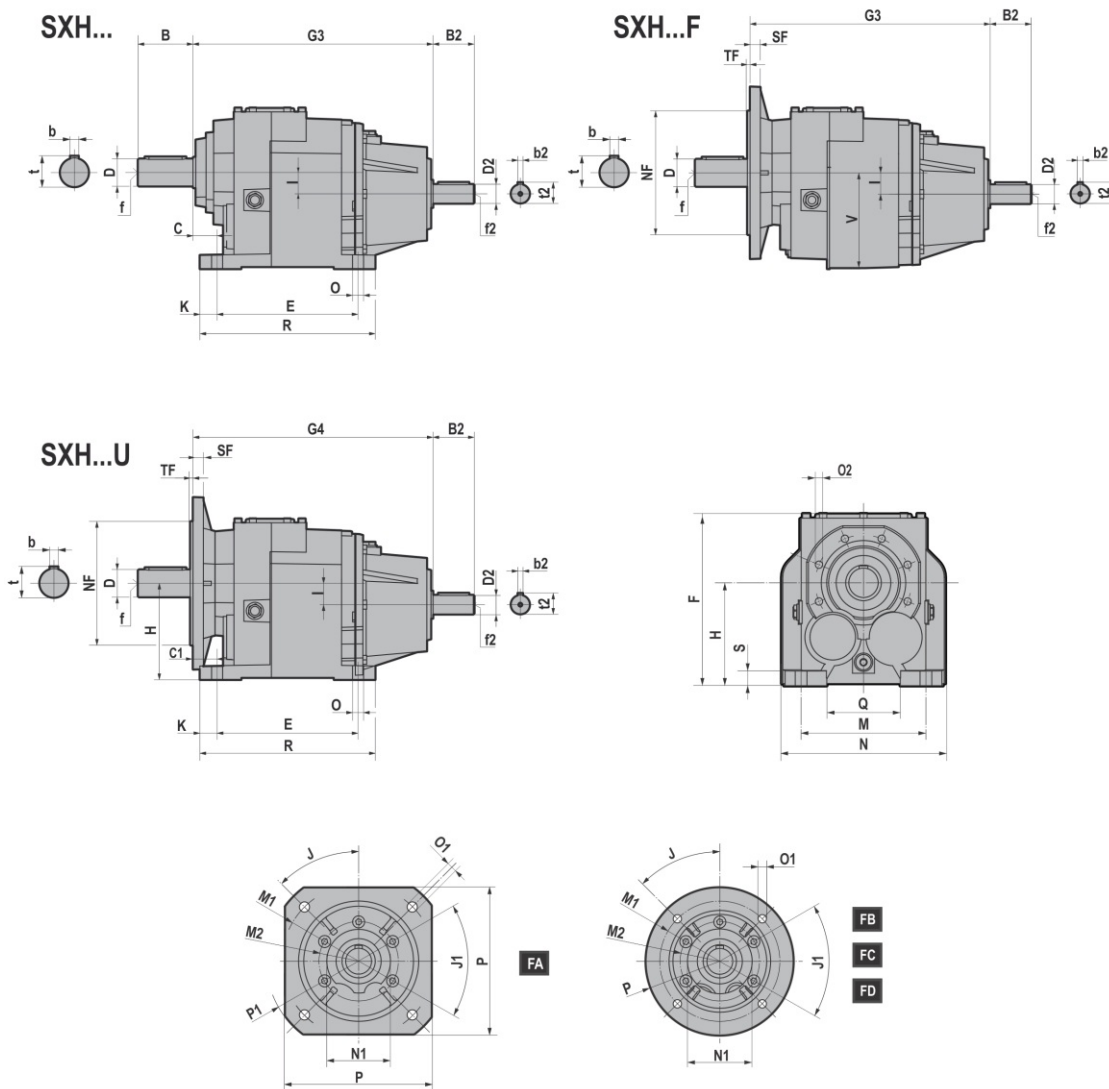
SXHC.../F/U	D	B	b	t	f	C	C1	E	F	G	G1	H	I	K	M	N	O	O2	Q	R	S	-V	
252/253	25 j6	50	8	28	M10	25	34	130	169	141	150	90	9,2	15	110	140	11	M8x17 (n.5)	60	160	15	92	
302/303	30 j6	60	8	33	M10	30	30	165	189	152	152	115	18	15	135	170	14	M8x17 (n.5)	85	195	15	115	
352/353	35 k6	70	10	38	M12	30	30	165	192	187	187	115	25,5	18	135	185	14	M8x17 (n.5)	80	201	18	116	
402/403	40 k6	80	12	43	M16	35	35	205	234	236	236	140	31	25	170	220	16	M10x20 (n.6)	100	255	20	140	
502/503	50 k6	100	14	53,5	M16	40	40	260	292	272,5	272,5	180	31	27,5	215	280	18	M12x25 (n.7)	140	315	25	180	
	40 k6	80	12	43	M16																		
602/603	60 m6	120	18	64	M20	40	40	310	364	316	316	225	35,5	27,5	250	330	22	M14x28 (n.7)	159	365	30	227	
702/703	70 m6	140	20	74,5	M20	45	45	370	408	376,5	376,5	250	47,5	35	290	406	26	M14x30 (n.7)	185,5	440	35	253	
902/903	90 m6	170	25	95	M20	50	50	410	498	430	430	315	45	40	340	450	26	M16x32 (n.7)	230	490	35	320	

SXHC...F/U		J	J1	M1	M2	NF f8	N1	O1	P	P1	SF	TF
252/253 302/303	FA	45	60	Ø165	Ø85	130	70	11	160	Ø200	9	3,5
	FB			Ø130	Ø85	110		9	Ø160	/	9	3,5
	FC			Ø115	Ø85	95		9	Ø140	/	9	3
	FD			Ø100	Ø85	80		M8	Ø120	/	9	3
352/353	FA	45	60	Ø215	Ø105	180	90	14	200	Ø250	12	4
	FB			Ø165	Ø105	130		11	Ø200	/	12	3,5
402/403	FA	45	45	Ø265	Ø130	230	110	14	250	Ø300	15	4
	FB			Ø215	Ø130	180		14	Ø250	/	15	4
	FC			Ø165	Ø130	130		11	Ø200	/	15	3,5
502/503	FA	45	45	Ø300	Ø165	250	130	18	300	Ø350	16	5
	FB			Ø265	Ø165	230		14	Ø300	/	16	4
	FC			Ø215	Ø165	180		14	Ø250	/	16	4
602/603	FA	45	45	Ø350	Ø185	300	150	18	350	Ø400	18	5
	FB			Ø300	Ø185	250		18	Ø350	/	18	5
	FC			Ø265	Ø185	230		14	Ø300	/	18	4
702/703	FB	45	45	Ø350	Ø200	300	170	18	Ø400	/	18	5
902/903	FB	22,5	45	Ø400	Ø245	350	210	18	Ø450	/	25	5
	FC	45		Ø350	Ø245	300		18	Ø400	/	25	5

		G2 SXHC...F/U			
IEC	Pm x Dm	252/253 302/303 352/353	402/403 502/503	602/603 702/703	902/903
063	140x11	57,0	/	/	/
071	160x14	69,0	49,0	/	/
080	200x19	90,0	70,0	60,5	/
090	200x24	90,0	70,0	60,5	/
100-112	250x28	105,0	85,0	75,5	/
132	300x38	/	110,0	100,5	76,0
160	350x42	/	157,5	148,0	123,5
180	350x48	/	157,5	148,0	123,5
200	400x55	/	/	185,0	160,5
225	450x60	/	/	/	160,5

B5	Pm	Dm	bm	tm
063	140	11	4	12,8
071	160	14	5	16,3
080	200	19	6	21,8
090	200	24	8	27,3
100	250	28	8	31,3
112	250	28	8	31,3
132	300	38	10	41,3
160	350	42	12	45,3
180	350	48	14	51,8
200	400	55	16	59,3
225	450	60	18	64,4

3.1.11 SXH..2/3

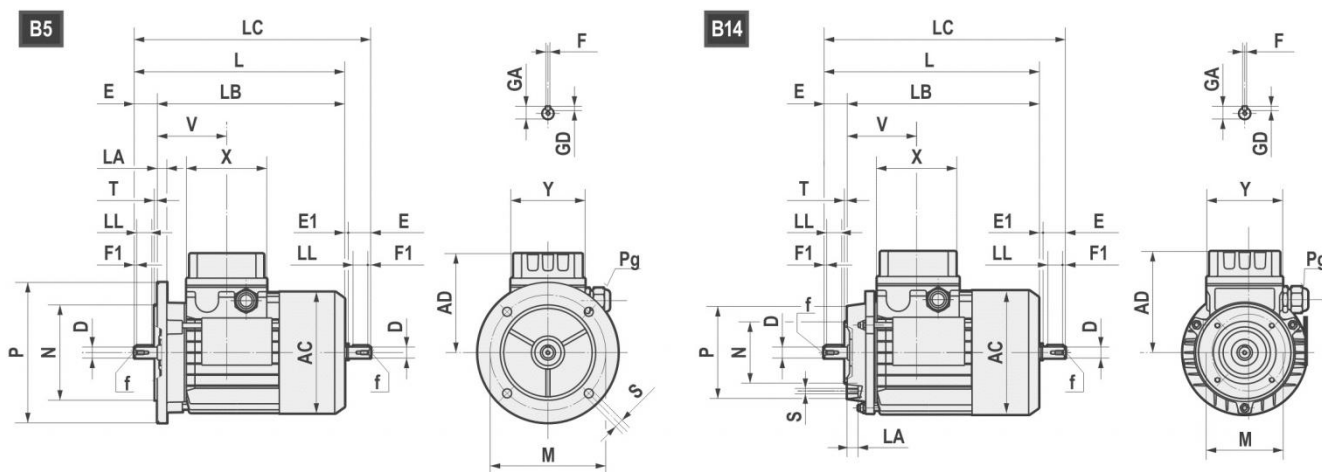


SXH.../F/U	D	B	b	t	f	C	C1	E	F	G	G1	H	I	K	M	N	O	O2	Q	R	S	-V
252/253	25 j6	50	8	28	M10	25	34	130	169	141	150	90	9,2	15	110	140	11	M8x17 (n.5)	60	160	15	92
302/303	30 j6	60	8	33	M10	30	30	165	189	152	152	115	18	15	135	170	14	M8x17 (n.5)	85	195	15	115
352/353	35 k6	70	10	38	M12	30	30	165	192	187	187	115	25,5	18	135	185	14	M8x17 (n.5)	80	201	18	116
402/403	40 k6	80	12	43	M16	35	35	205	234	236	236	140	31	25	170	220	16	M10x20 (n.6)	100	255	20	140
	35 k6	70	10	38	M12																	
502/503	50 k6	100	14	53,5	M16	40	40	260	292	272,5	272,5	180	31	27,5	215	280	18	M12x25 (n.7)	140	315	25	180
	40 k6	80	12	43	M16																	
602/603	60 m6	120	18	64	M20	40	40	310	364	316	316	225	35,5	27,5	250	330	22	M14x28 (n.7)	159	365	30	227
702/703	70 m6	140	20	74,5	M20	45	45	370	408	376,5	376,5	250	47,5	35	290	406	26	M14x30 (n.7)	185,5	440	35	253
902/903	90 m6	170	25	95	M20	50	50	410	498	430	430	315	45	40	340	450	26	M16x32 (n.7)	230	490	35	320

SXH...F/U		J	J1	M1	M2	NF f8	N1	O1	P	P1	SF	TF
252/253 302/303	FA	45	60	Ø165	Ø85	130	70	11	160	Ø200	9	3,5
	FB			Ø130	Ø85	110		9	Ø160	/	9	3,5
	FC			Ø115	Ø85	95		9	Ø140	/	9	3
	FD			Ø100	Ø85	80		M8	Ø120	/	9	3
352/353	FA	45	60	Ø215	Ø105	180	90	14	200	Ø250	12	4
	FB			Ø165	Ø105	130		11	Ø200	/	12	3,5
402/403	FA	45	45	Ø265	Ø130	230	110	14	250	Ø300	15	4
	FB			Ø215	Ø130	180		14	Ø250	/	15	4
	FC			Ø165	Ø130	130		11	Ø200	/	15	3,5
502/503	FA	45	45	Ø300	Ø165	250	130	18	300	Ø350	16	5
	FB			Ø265	Ø165	230		14	Ø300	/	16	4
	FC			Ø215	Ø165	180		14	Ø250	/	16	4
602/603	FA	45	45	Ø350	Ø185	300	150	18	350	Ø400	18	5
	FB			Ø300	Ø185	250		18	Ø350	/	18	5
	FC			Ø265	Ø185	230		14	Ø300	/	18	4
702/703	FB	45	45	Ø350	Ø200	300	170	18	Ø400	/	18	5
902/903	FB	22,5	45	Ø400	Ø245	350	210	18	Ø450	/	25	5
	FC	45		Ø350	Ø245	300		18	Ø400	/	25	5

SXH.../F/U	G3	G4	B2	D2	b2	t2	f2
252/253	231	240	50	24 j6	8	27	M8
302/303	242	242	50	24 j6	8	27	M8
352/353	277	277	50	24 j6	8	27	M8
402/403	349	349	60	28 j6	8	31	M10
502/503	385,5	385,5	60	28 j6	8	31	M10
602/603	442,5	442,5	80	38 k6	10	41	M12
702/703	503	503	80	38 k6	10	41	M12
902/903	570	570	110	42 k6	12	45	M16

3.2.1 Motori elettrici



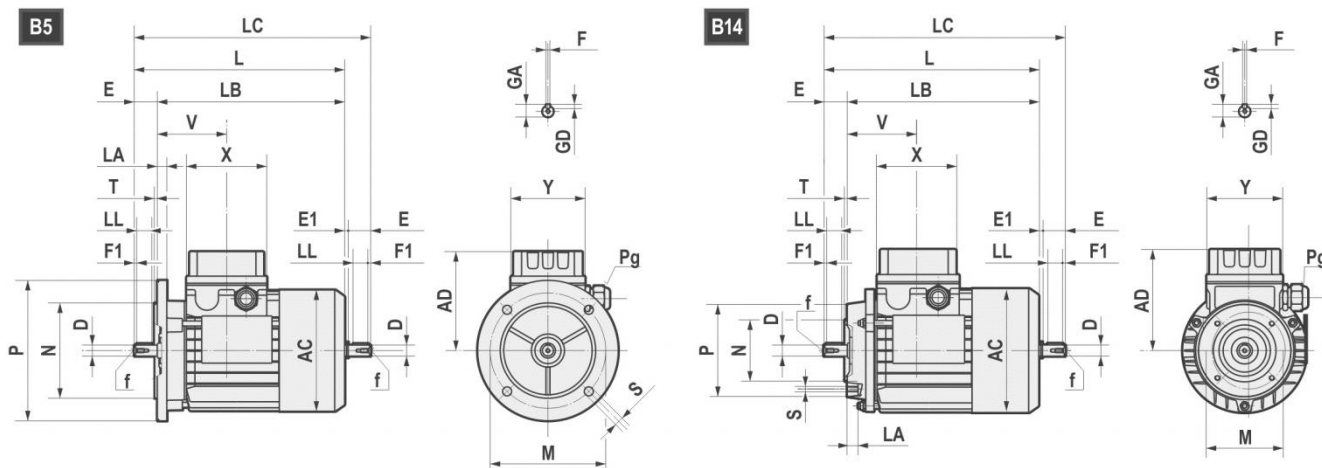
	AC	AD	L	LB	LC	X	Y	V	D	E	E1	f	F1	GA	F	GD
63	121	104	211	188	235,5	80	74	69	11 j6	23	1,5	M4x10	2,5	12,5	4	4
71	139	112	238,5	208,5	271	80	74	74,5	14 j6	30	2,5	M5x12,5	3	16	5	5
80	158	122	272,5 *296	232,5 *256	314 *337	80	74	78	19 j6	40	1,5	M6x16	5	21,5	6	6
90S	173	148	298 *331	248 *281	349,5 *381	98	98	89,5	24 j6	50	1,5	M8x19	5	27	8	7
90L	173	148	323 *356	273 *306	374,5 *408	98	98	89,5	24 j6	50	1,5	M8x19	5	27	8	7
100	191	156	368	308	431,5	98	98	97,5	28 j6	60	3,5	M10x22	7,5	31	8	7
112	211	171	382,5 *408	322,5 *348	447 *472	98	98	100	28 j6	60	3,5	M10x22	7,5	31	8	7
132S	249	195	452	372	536,5	118	118	115,5	38 k6	80	4	M12x28	10	41	10	8
132L	249	195	490	410	574,5	118	118	115,5	38 k6	80	4	M12x28	10	41	10	8
160S	249	195	520	410	/	118	118	115,5	42k6	100	/	M16x36	10	45	12	8

*TP80B4, SH80B4, HSH80B4, TP90S4, SH90S4, HSH90S4, TP90L4, SH90L4, HSH90L4, TP90S6, TP112M4, TP112M6

B5	M	N	P	LA	S	T
63	115	95	140	10	9	3
71	130	110	160	10	9,5	3,5
80	165	130	200	12	11	3,5
90	165	130	200	12	11	3,5
100	215	180	250	15	14	4
112	215	180	250	14,5	14	4
132	265	230	300	20	14	3,5
160	300	250	350	13	18,5	3,5

B14	M	N	P	LA	S	T
63	75	60	90	10	M5	2,5
71	85	70	105	10,5	M6	2,5
80	100	80	120	10,5	M6	3
90	115	95	140	11,5	M8	3
100	130	110	160	15	M8	3,5
112	130	110	160	11,5	M8	3,5
132	165	130	200	20,5	M10	3,5
160	215	180	250	-	M12	4

3.2 MOTORI ELETTRICI



		AC	AD	L	LB	X	D	E	f	GA	F	GD	LL	Pg	
160M	2-4-6	314	251	600	490	158	42	110	M16	45	12	8	90	2-M40x1,5	1-M16x1,5
160L	2-4-6	314	251	645	535	158	42	110	M16	45	12	8	90	2-M40x1,5	1-M16x1,5
180M	2-4	355	267	680	570	158	48	110	M16	51,5	14	9	100	2-M40x1,5	1-M16x1,5
180L	4-6	355	267	720	610	158	48	110	M16	51,5	14	9	100	2-M40x1,5	1-M16x1,5
200L	2-4-6	397	300	785	675	187	55	110	M20	59	16	10	100	2-M50x1,5	1-M16x1,5
225S	4	446	325	820	680	187	60	140	M20	64	18	11	125	2-M50x1,5	1-M16x1,5
225M	2	446	325	815	705	187	55	110	M20	59	16	10	100	2-M50x1,5	1-M16x1,5
225M	4-6	446	325	845	705	187	60	140	M20	64	18	11	125	2-M50x1,5	1-M16x1,5
250M	2-4-6	485	360	910	770	238	60	140	M20	64	18	11	125	2-M63x1,5	1-M16x1,5
250M	2-4-6	485	360	910	770	238	65	140	M20	69	18	11	125	2-M63x1,5	1-M16x1,5
280S	2-4-6	547	390	970	830	238	65	140	M20	69	18	11	125	2-M63x1,5	1-M16x1,5
280S	2-4-6	547	390	970	830	238	75	140	M20	79,5	20	12	125	2-M63x1,5	1-M16x1,5
280M	2-4-6	547	390	1025	885	238	65	140	M20	69	18	11	125	2-M63x1,5	1-M16x1,5
280M	2-4-6	547	390	1025	885	238	75	140	M20	79,5	20	12	125	2-M63x1,5	1-M16x1,5

B5	M	N	P	LA	S	T
160	300	250	350	13	19	5
180	300	250	350	15	19	5
200	350	300	400	17	19	5
225	400	350	450	20	19	5
250	500	450	550	22	19	5
280	500	450	550	22	19	5

3.2.2 Motori ad efficienza standard (TS), alta (TH, SH, HSH) e premium (TP)

I motori trifase a singola polarità Motovario sono disponibili in tre versioni differenti (IE1-IE2-IE3) in accordo alla norma IEC 60034-30-1. Il rendimento è calcolato secondo il metodo prescritto dalla norma IEC 60034-2-1.

1. IE1: Serie TS (efficienza standard) per potenza nominale minore di 0,12 kW;
2. IE2: Serie TH (alta efficienza) per potenza nominale maggiore o uguale a 0,12 kW e minore di 0,75 kW;
3. IE3: Serie TP (efficienza premium) (*) 4 poli per potenza nominale maggiore o uguale a 0,12 kW, 2 e 6 poli per potenza nominale maggiore o uguale a 0,75 kW.

I motori monofase a singola polarità Motovario sono disponibili in classe di efficienza IE2 in accordo alla norma IEC 60034-30-1 per potenza nominale maggiore o uguale a 0,12 kW e minore o uguale a 2,2 kW. Il rendimento è calcolato secondo il metodo prescritto dalla norma IEC 60034-2-1.

Tabella disponibilità commerciale Motovario S.A.U.

POTENZA NOMINALE [kW]	LIVELLI DI EFFICIENZA		
	IE1	IE2	IE3
P_n < 0,12	TS-TBS	-	-
0,12 ≤ P_n < 0,75	-	TH-TBH SH-HSH	TP-TBP (**)
P_n ≥ 0,75	-	SH-HSH	TP-TBP

(*) Il motore TP100LA4 2,2 kW e tutti i motori TP a 6 poli sono disponibili a 60Hz solo a richiesta. Di conseguenza tali motori sono in classe di efficienza IE3 a 50 Hz e IE2 a 60 Hz nei casi di esecuzione elettrica bifrequenza (standard 230/400-265/460V 50-60Hz e opzionali 200/346-220/380V 50-60Hz, 290/500-330/575V 50-60Hz e 400/690-460/800V 50-60Hz, vedi capitolo su tensione e frequenza di alimentazione).

(**) Solo 4 poli.

3.2.3 Potenza nominale - [kW]

P.	63A			63B		63C	63D	71A		71B		71C
	TS	TH	TP	TH	TP	TH	TH	TH	TP	TH	TP	TH
2	-	0,18	-	0,25	-	0,37	-	0,37	-	0,55	-	-
4	-	0,12	0,12	0,18	0,18	-	0,25	0,25	0,25	0,37	0,37	0,55
6	0,09	-	-	0,12	-	-	-	0,18	-	0,25	-	0,37

P.	80A		80B		90S	90L	100LR	100LA	100L	112MR	112MS	112M
	TH	TP	TH	TP	TP	TP	TP	TP	TP	TP	TP	TP
2	-	0,75	-	1,1	1,5	2,2	-	-	3	-	-	4
4	0,55	0,55	-	0,75	1,1	1,5	-	2,2	-	2,2	3	4
6	0,37	-	0,55	-	0,75	-	1,1	-	1,5	-	-	2,2

P.	132S	132MS	132MA	132MB	132M
	TP	TP	TP	TP	TP
2	5,5	-	-	-	7,5
4	-	5,5	-	-	7,5
6	3	-	4	5,5	-

P.	160M	160MA	160MB	160L	160LA	180M	180L
	TP	TP	TP	TP	TP	TP	TP
2	-	11	15	18,5	-	22	-
4	-	11	-	-	15	18,5	22
6	7,5	-	-	11	-	-	15

P.	200L	200LA	200LB	225S	225M	250M	280S	280M
	TP	TP	TP	TP	TP	TP	TP	TP
2	-	30	37	-	-	-	-	-
4	30	-	-	37	45	55	75	90
6	-	18,5	22	-	-	-	-	-

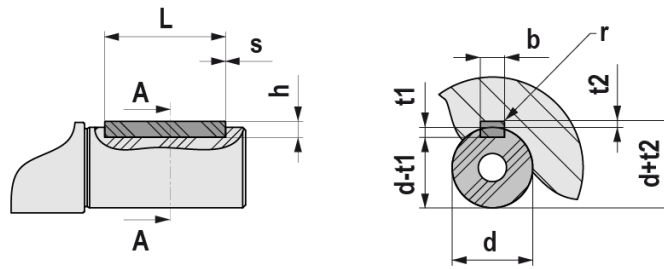
3.3 PESI

Nelle tabelle vengono riportati le masse indicative dei riduttori completi di lubrificante.

*Peso senza motore

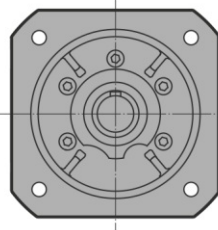
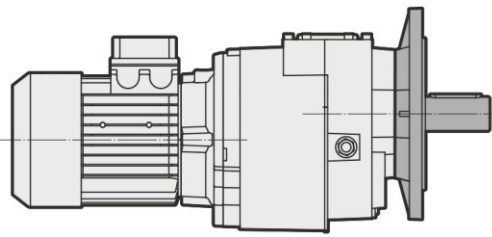
*SXAC-SXHC-SXHE	063	071	080-090	100-112	132	160-180	200	225		SXA-SXH	- kg	
141	1,9	2,0	2,2	/	/	/	/	/	~ kg	202	4,3	
202	4,2	4,3	4,6	/	/	/	/	/		203	5,0	
203	4,0	4,1	5,2	/	/	/	/	/		191	3,3	
191	3,1	3,2	3,5	/	/	/	/	/		252	5,2	
252	5,2	5,3	5,5	/	/	/	/	/		253	5,8	
253	5,8	5,9	6,1	/	/	/	/	/		241	4,2	
241	4,2	4,3	4,5	/	/	/	/	/		302	9,4	
302	/	/	9,5	13,0	/	/	/	/		303	9,9	
303	9,9	10,0	10,2	/	/	/	/	/		281	6,5	
281	/	/	6,6	7,0	/	/	/	/		402	11,2	
402	/	/	11,3	14,8	/	/	/	/		403	12,9	
403	12,5	12,6	13,2	/	/	/	/	/		252-253	11,5	
252-253	8,4	8,8	9,4	13,7	/	/	/	/		302-303	14,0	
302-303	10,9	11,3	11,9	16,2	/	/	/	/		191	7,5	
191	/	4,8	5,4	/	/	/	/	/		352-353	19,1	
352-353	16,0	16,4	17,0	21,3	/	/	/	/		241	9,4	
241	/	6,7	7,3	11,6	/	/	/	/		402-403	33,1	
402-403	/	27,0	29,1	31,2	33,9	/	/	/		281	11,4	
281	/	/	9,3	13,6	/	/	/	/		502-503	53,1	
502-503	/	/	49,1	51,2	53,2	60,5	/	/		381	23,2	
381	/	/	19,3	21,3	23,9	/	/	/		602-603	87,5	
602-603	/	/	77,6	79,9	82,7	88,7	/	/		481	40,3	
481	/	/	/	32,7	35,5	41,5	/	/		R121	41,6	
551	/	/	/	/	36,8	42,8	57,8	/		702-703	117,1	
702-703	/	/	/	109,5	112,3	118,3	133,3	/		902-903	192,1	
902-903	/	/	/	/	177,0	184,9	199,1	200,9				

3.4 ESTREMITÀ D'ALBERO

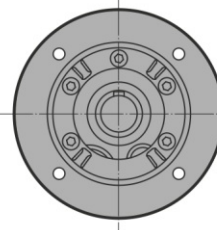


UNI 6604 - DIN 6885														
d		b x h			Tol. b/h	L		$\frac{s}{\text{min / max}}$	b	t1	t2	Tol. t1/t2	r max	
	6	8	2	x	2	h9 / h9	6	20	0,16 0,25	2	1,2	1	0,1 0	0,08 0,16
>	8	10	3	x	3		6	36		3	1,8	1,4		
>	10	12	4	x	4		8	45		4	2,5	1,8		
>	12	17	5	x	5		10	56	5	3	2,3	0,25 0,4	0,16 0,25	
>	17	22	6	x	6		14	70	6	3	2,8			
>	22	30	8	x	7		18	90	8	4	3,3			
>	30	38	10	x	8	22	110	10	5	3,3	0,2 0	0,25 0,4		
>	38	44	12	x	8	28	140	12	5	3,3				
>	44	50	14	x	9	36	160	14	5,5	3,8				
>	50	58	16	x	10	45	180	16	6	4,3				
>	58	65	18	x	11	50	200	18	7	4,4				
>	65	75	20	x	12	56	110	20	7,5	4,9			0,4 0,6	0,4 0,6
>	75	85	22	x	14	63	140	22	9	5,4				
>	85	95	25	x	14	70	160	25	9	5,4				
>	95	110	28	x	16	80	180	28	10	6,4				
>	110	130	32	x	18	90	200	32	11	7,4				
>	130	150	36	x	20	100	160	36	12	8,4	1 1,2	0,7 1		
>	150	170	40	x	22	110	180	40	13	9,4				
>	170	200	45	x	25	125	200	45	14	10,4				

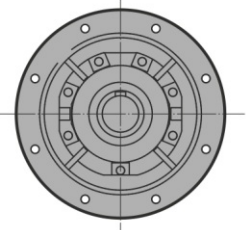
4.1 FLANGIA USCITA



FA



FB FC FD



FB (SXH902/3)

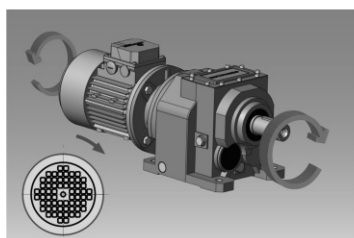
SXH...F/SXH...U		
191 241	252/253 302/303	FA
		FB
		FC
		FD
281	352/353	FA
		FB
		FC
381 481	402/403	FA
		FB
		FC
551	502/503	FA
		FB
		FC
-	602/603	FA
		FB
		FC
	702/703	FA
		FB
		FC
	902/903	FA
		FB
		FC

4.2 DISPOSITIVO ANTIRETRO

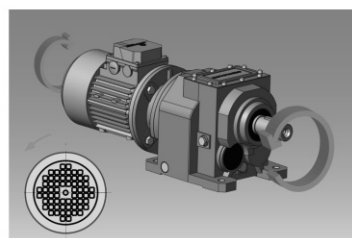
Il riduttore può essere fornito munito di dispositivo antiretro sull'asse veloce. L'antiretro permette la rotazione degli alberi in un solo senso, a seconda della grandezza è disponibile nella flangia PAM oppure nel motore, senza ingombri aggiuntivi. E' molto importante, in fase di ordine, specificare il senso di rotazione richiesto. Il dispositivo antiretro non è disponibile per posizione di montaggio V1/V5 con motore grandezza IEC 100...225.

SENSO DI ROTAZIONE LIBERO

SXH... 1 - SXH... 1F - SXH... 1U - SXH... M - SXH... 3 - SXH... 3F - SXH... 3U

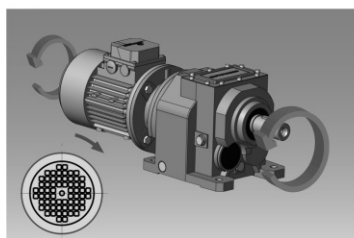


SENSO **ORARIO** RIFERITO ALL'ASSE VELOCE

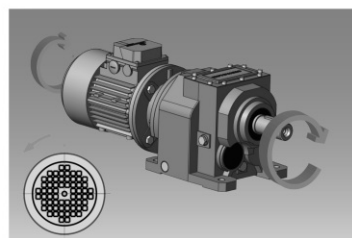


SENSO **ANTIORARIO** RIFERITO ALL'ASSE VELOCE

SXH... 2 - SXH... 2F - SXH... 2U



SENSO **ORARIO** RIFERITO ALL'ASSE VELOCE



SENSO **ANTIORARIO** RIFERITO ALL'ASSE VELOCE

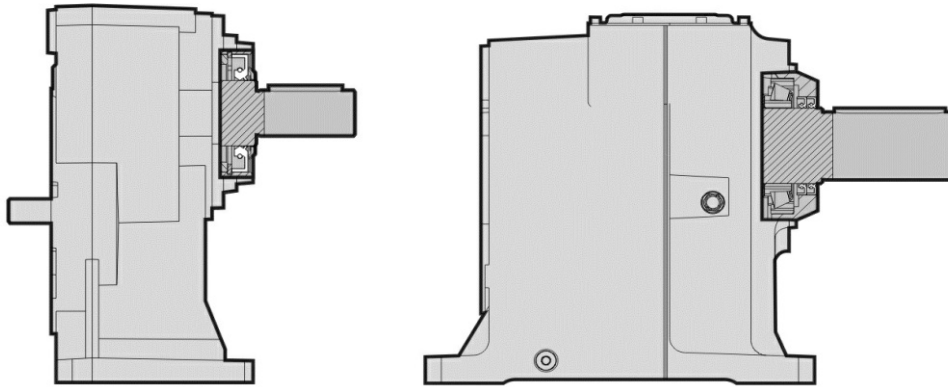
	063	071	080	090	100-112	132	160	180	200	225
SXH	140x11	160x14	200x19	200x24	250x28	300x38	350x42	350x48	400x55	450x60
252		B5	B5	B5	B5					
253	B5	B5	B5	B5						
191		B5	B5	B5						
302		B5	B5	B5	B5					
303	B5	B5	B5	B5						
241		B5	B5	B5	B5					
352		B5	B5	B5	B5					
353	B5	B5	B5	B5						
281			B5	B5	B5					
402			B5	B5	B5	B5				
403		B5	B5	B5	B5					
381			B5	B5	B5	B5				
502			B5	B5	B5	B5	B5			
503			B5	B5	B5	B5				
481					B5	B5	B5	B5		
602					B5	B5	B5	B5		
603				B5	B5	B5	B5			
551						B5	B5	B5	B5	
702						B5	B5	B5	B5	
703					B5	B5	B5	B5	B5	
902							B5	B5	B5	B5
903							B5	B5	B5	B5

4.3 TENUTE RINFORZATE ASSE LENTO

La tenuta rinforzata viene realizzata a seconda della grandezza o tramite due anelli di tenuta o tramite anello di tenuta standard con anello VRM. La differenza tra le due soluzioni è chiarita dai disegni.

I riduttori coassiali dalla grandezza 402/403 alla grandezza 902/903 (ad esclusione dei monostadio) in piazzamento V1/V5 montano già 2 anelli di tenuta come standard.

A richiesta il riduttore può essere fornito di tenute in mescola fluorata FPM (FKM).



SXH	Doppio anello	Anello VRM
191		X
241		X
281		X
381		X
481		X
551		X
252/253		X
302/303		X
352/353		X
402/403	X	
502/503	X	
602/603	X	
702/703	X	
902/903	X	

5.1 SXHC/SXAC MOTORIDUTTORE (50Hz)

0,09 kW

n2 [rpm]	M2 [Nm]	fs	i	Riduttore	Motore		Fr2 [N]
					Grandezza	Poli	
136,5	6	3,9	6,30	SXAC141	63A	6	972
109,2	8	3,0	7,88	SXAC141	63A	6	1047
109,2	8	3,4	7,88	SXAC191	63A	6	1058
79,4	11	1,4	10,83	SXAC141	63A	6	1100
79,4	11	2,0	10,83	SXAC191	63A	6	1100
79,4	11	2,5	10,83	SXAC241	63A	6	3000
35,0	24	3,8	24,55	SXAC202	63A	6	2000
28,2	30	2,8	30,55	SXAC202	63A	6	2000
24,3	34	2,8	35,44	SXAC202	63A	6	2000
19,5	43	2,2	44,10	SXAC202	63A	6	2000
19,5	43	3,4	44,10	SXAC252	63A	6	4300
17,6	47	1,8	48,75	SXAC202	63A	6	2000
17,6	47	2,6	48,75	SXAC252	63A	6	4300
16,8	49	2,2	51,32	SXAC203	63A	6	2000
16,8	49	3,2	51,32	SXAC253	63A	6	4300
14,4	57	1,9	59,65	SXAC203	63A	6	2000
14,4	57	2,8	59,65	SXAC253	63A	6	4300
14,2	59	1,7	60,67	SXAC202	63A	6	2000
14,2	59	2,3	60,67	SXAC252	63A	6	4300
12,9	63	3,3	66,78	SXHC253	63A	6	5500
11,9	69	1,5	72,27	SXAC203	63A	6	2000
11,9	69	2,3	72,27	SXAC253	63A	6	4300
11,5	71	3,0	74,84	SXHC253	63A	6	5500
9,9	83	3,8	87,05	SXHC303	63A	6	6600
9,8	84	3,8	88,02	SXAC303	63A	6	6000
9,6	85	1,2	89,94	SXAC203	63A	6	2000
9,6	85	1,8	89,94	SXAC253	63A	6	4300
8,7	94	2,2	99,27	SXHC253	63A	6	5500
8,0	103	2,0	108,05	SXHC253	63A	6	5500
7,8	105	1,0	110,51	SXAC203	63A	6	2000
7,8	105	1,5	110,51	SXAC253	63A	6	4300
7,7	106	3,0	111,61	SXAC303	63A	6	6000
7,5	109	2,9	114,55	SXHC303	63A	6	6600
7,0	117	1,8	123,71	SXHC253	63A	6	5500
6,8	119	2,6	125,69	SXHC303	63A	6	6600
6,4	127	0,8	133,88	SXAC203	63A	6	2000
6,4	127	1,2	133,88	SXAC253	63A	6	4300
6,2	132	2,4	138,71	SXAC303	63A	6	6000
6,2	132	3,8	138,71	SXAC403	63A	6	8000
6,1	135	2,3	142,04	SXHC303	63A	6	6600
6,0	136	1,5	143,33	SXHC253	63A	6	5500
5,5	149	3,5	157,29	SXHC353	63A	6	8000

5.1 SXHC/SXAC MOTORIDUTTORE (50Hz)

0,09 kW

n2 [rpm]	M2 [Nm]	fs	i	Riduttore	Motore		Fr2 [N]
					Grandezza	Poli	
5,3	155	2,0	163,05	SXAC303	63A	6	6000
5,3	155	3,3	163,05	SXAC403	63A	6	8000
5,2	158	1,0	166,61	SXAC253	63A	6	4300
5,2	157	2,0	165,38	SXHC303	63A	6	6600
4,8	169	1,2	178,61	SXHC253	63A	6	5500
4,4	183	0,9	193,30	SXAC253	63A	6	4300
4,4	187	1,1	197,17	SXHC253	63A	6	5500
4,4	185	2,8	194,56	SXHC353	63A	6	8000
4,3	190	1,7	200,27	SXAC303	63A	6	6000
4,3	190	2,7	200,27	SXAC403	63A	6	8000
4,2	195	1,6	205,07	SXHC303	63A	6	6600
4,0	205	2,6	216,38	SXHC353	63A	6	8000
3,8	216	1,5	227,50	SXHC303	63A	6	6600
3,7	223	1,4	235,41	SXAC303	63A	6	6000
3,7	223	2,3	235,41	SXAC403	63A	6	8000
3,5	233	0,9	245,70	SXHC253	63A	6	5500
3,2	254	2,1	267,65	SXHC353	63A	6	8000
3,0	270	1,2	284,81	SXAC303	63A	6	6000
3,0	270	1,9	284,81	SXAC403	63A	6	8000
3,0	268	1,2	282,10	SXHC303	63A	6	6600
2,4	336	0,9	353,98	SXAC303	63A	6	6000
2,4	336	1,5	353,98	SXAC403	63A	6	8000

0,12 kW

n2 [rpm]	M2 [Nm]	fs	i	Riduttore	Motore		Fr2 [N]
					Grandezza	Poli	
183,2	6	3,7	4,75	SXAC141	63B	6	884
171,5	7	3,4	7,88	SXAC141	63A	4	903
171,5	7	3,8	7,88	SXAC191	63A	4	913
170,6	7	3,6	5,10	SXAC141	63B	6	906
159,5	7	3,4	5,45	SXAC141	63B	6	926
138,1	8	2,9	6,30	SXAC141	63B	6	972
124,6	9	1,6	10,83	SXAC141	63A	4	1004
124,6	9	2,2	10,83	SXAC191	63A	4	1015
124,6	9	2,8	10,83	SXAC241	63A	4	2798
110,5	10	2,2	7,88	SXAC141	63B	6	1047
110,5	10	2,6	7,88	SXAC191	63B	6	1058
80,3	14	1,0	10,83	SXAC141	63B	6	1100
80,3	14	1,5	10,83	SXAC191	63B	6	1100
80,3	14	1,9	10,83	SXAC241	63B	6	3000
52,8	21	3,9	16,49	SXAC202	63B	6	1873
44,2	25	3,2	30,55	SXAC202	63A	4	1985

5.1 SXHC/SXAC MOTORIDUTTORE (50Hz)

0,12 kW

n2 [rpm]	M2 [Nm]	fs	i	Riduttore	Motore		Fr2 [N]
					Grandezza	Poli	
42,9	26	3,6	20,26	SXAC202	63B	6	2000
38,1	29	3,1	35,44	SXAC202	63A	4	2000
35,4	32	2,8	24,55	SXAC202	63B	6	2000
30,6	36	2,5	44,10	SXAC202	63A	4	2000
30,6	36	3,9	44,10	SXAC252	63A	4	4300
28,5	39	2,1	30,55	SXAC202	63B	6	2000
28,5	39	3,7	30,55	SXAC252	63B	6	4300
27,7	40	2,0	48,75	SXAC202	63A	4	2000
27,7	40	2,9	48,75	SXAC252	63A	4	4300
26,3	41	2,4	51,32	SXAC203	63A	4	2000
26,3	41	3,6	51,32	SXAC253	63A	4	4300
24,6	45	2,1	35,44	SXAC202	63B	6	2000
24,6	45	3,4	35,44	SXAC252	63B	6	4300
22,7	48	2,1	59,65	SXAC203	63A	4	2000
22,7	48	3,1	59,65	SXAC253	63A	4	4300
22,3	50	1,9	60,67	SXAC202	63A	4	2000
22,3	50	2,6	60,67	SXAC252	63A	4	4300
20,2	54	3,7	66,78	SXHC253	63A	4	5500
19,7	56	1,7	44,10	SXAC202	63B	6	2000
19,7	56	2,6	44,10	SXAC252	63B	6	4300
18,6	58	1,7	72,27	SXAC203	63A	4	2000
18,6	58	2,6	72,27	SXAC253	63A	4	4300
18,0	60	3,3	74,84	SXHC253	63A	4	5500
17,8	62	1,3	48,75	SXAC202	63B	6	2000
17,8	62	1,9	48,75	SXAC252	63B	6	4300
17,0	64	1,6	51,32	SXAC203	63B	6	2000
17,0	64	2,4	51,32	SXAC253	63B	6	4300
16,2	67	3,1	53,59	SXHC253	63B	6	5500
15,0	71	1,4	89,94	SXAC203	63A	4	2000
15,0	71	2,1	89,94	SXAC253	63A	4	4300
14,6	74	1,4	59,65	SXAC203	63B	6	2000
14,6	74	2,1	59,65	SXAC253	63B	6	4300
14,4	77	1,3	60,67	SXAC202	63B	6	2000
14,4	77	1,7	60,67	SXAC252	63B	6	4300
13,6	79	2,5	99,27	SXHC253	63A	4	5500
13,1	83	2,5	66,78	SXHC253	63B	6	5500
12,5	86	2,3	108,05	SXHC253	63A	4	5500
12,2	88	1,1	110,51	SXAC203	63A	4	2000
12,2	88	1,7	110,51	SXAC253	63A	4	4300
12,1	89	3,3	111,61	SXAC303	63A	4	6000
12,0	90	1,1	72,27	SXAC203	63B	6	2000
12,0	90	1,7	72,27	SXAC253	63B	6	4300

5.1 SXHC/SXAC MOTORIDUTTORE (50Hz)

0,12 kW

n2 [rpm]	M2 [Nm]	fs	i	Riduttore	Motore		Fr2 [N]
					Grandezza	Poli	
11,8	91	3,3	114,55	SXHC303	63A	4	6600
11,6	94	3,3	74,88	SXAC303	63B	6	6000
11,6	94	2,2	74,84	SXHC253	63B	6	5500
11,3	96	3,2	76,67	SXHC303	63B	6	6600
10,9	98	2,0	123,71	SXHC253	63A	4	5500
10,8	100	3,0	125,69	SXHC303	63A	4	6600
10,1	107	0,9	133,88	SXAC203	63A	4	2000
10,1	107	1,4	133,88	SXAC253	63A	4	4300
10,0	109	2,9	87,05	SXHC303	63B	6	6600
9,9	110	2,8	88,02	SXAC303	63B	6	6000
9,8	111	2,7	138,71	SXAC303	63A	4	6000
9,7	113	0,9	89,94	SXAC203	63B	6	2000
9,7	113	1,4	89,94	SXAC253	63B	6	4300
9,5	113	2,6	142,04	SXHC303	63A	4	6600
9,4	114	1,7	143,33	SXHC253	63A	4	5500
8,8	125	1,7	99,27	SXHC253	63B	6	5500
8,6	125	4,0	157,29	SXHC353	63A	4	8000
8,3	130	2,3	163,05	SXAC303	63A	4	6000
8,3	130	3,7	163,05	SXAC403	63A	4	8000
8,2	132	2,3	165,38	SXHC303	63A	4	6600
8,1	135	1,5	108,05	SXHC253	63B	6	5500
8,1	133	1,1	166,61	SXAC253	63A	4	4300
8,0	136	3,8	108,95	SXHC353	63B	6	8000
7,9	138	1,1	110,51	SXAC253	63B	6	4300
7,8	139	2,2	111,61	SXAC303	63B	6	6000
7,8	139	3,6	111,61	SXAC403	63B	6	8000
7,6	143	2,2	114,55	SXHC303	63B	6	6600
7,6	143	1,4	178,61	SXHC253	63A	4	5500
7,1	155	1,3	123,71	SXHC253	63B	6	5500
7,0	154	1,0	193,30	SXAC253	63A	4	4300
7,0	155	3,2	194,56	SXHC353	63A	4	8000
6,9	157	2,0	125,69	SXHC303	63B	6	6600
6,9	158	1,3	197,17	SXHC253	63A	4	5500
6,8	160	1,9	200,27	SXAC303	63A	4	6000
6,8	160	3,0	200,27	SXAC403	63A	4	8000
6,5	164	1,8	205,07	SXHC303	63A	4	6600
6,5	167	0,9	133,88	SXAC253	63B	6	4300
6,5	168	3,1	134,76	SXHC353	63B	6	8000
6,3	173	1,8	138,71	SXAC303	63B	6	6000
6,3	173	2,9	138,71	SXAC403	63B	6	8000
6,2	173	2,9	216,38	SXHC353	63A	4	8000
6,2	178	1,8	142,04	SXHC303	63B	6	6600

5.1 SXHC/SXAC MOTORIDUTTORE (50Hz)

0,12 kW

n2 [rpm]	M2 [Nm]	fs	i	Riduttore	Motore		Fr2 [N]
					Grandezza	Poli	
6,1	179	1,2	143,33	SXHC253	63B	6	5500
5,9	182	1,6	227,50	SXHC303	63A	4	6600
5,7	188	1,6	235,41	SXAC303	63A	4	6000
5,7	188	2,5	235,41	SXAC403	63A	4	8000
5,6	197	2,6	157,29	SXHC353	63B	6	8000
5,5	197	1,0	245,70	SXHC253	63A	4	5500
5,4	204	1,5	163,05	SXAC303	63B	6	6000
5,4	204	2,4	163,05	SXAC403	63B	6	8000
5,3	207	1,5	165,38	SXHC303	63B	6	6600
5,0	213	2,3	267,65	SXHC353	63A	4	8000
4,9	223	0,9	178,61	SXHC253	63B	6	5500
4,8	225	1,3	282,10	SXHC303	63A	4	6600
4,7	227	1,3	284,81	SXAC303	63A	4	6000
4,7	227	2,1	284,81	SXAC403	63A	4	8000
4,5	243	2,1	194,56	SXHC353	63B	6	8000
4,3	250	1,2	200,27	SXAC303	63B	6	6000
4,3	250	2,0	200,27	SXAC403	63B	6	8000
4,2	256	1,2	205,07	SXHC303	63B	6	6600
4,0	271	1,9	216,38	SXHC353	63B	6	8000
3,8	285	1,1	227,50	SXHC303	63B	6	6600
3,8	283	1,1	353,98	SXAC303	63A	4	6000
3,8	283	1,7	353,98	SXAC403	63A	4	8000
3,7	295	1,1	235,41	SXAC303	63B	6	6000
3,7	295	1,7	235,41	SXAC403	63B	6	8000
3,2	335	1,6	267,65	SXHC353	63B	6	8000
3,0	356	0,9	284,81	SXAC303	63B	6	6000
3,0	356	1,4	284,81	SXAC403	63B	6	8000
2,4	443	1,1	353,98	SXAC403	63B	6	8000

0,18 kW

n2 [rpm]	M2 [Nm]	fs	i	Riduttore	Motore		Fr2 [N]
					Grandezza	Poli	
359,4	5	3,6	7,88	SXAC141	63A	2	706
322,7	5	4,1	4,21	SXAC141	63B	4	735
305,7	6	3,8	2,94	SXAC141	71A	6	743
286,3	6	3,8	4,75	SXAC141	63B	4	765
283,3	6	3,5	3,18	SXAC141	71A	6	762
268,1	6	3,3	3,36	SXAC141	71A	6	776
266,7	6	3,7	5,10	SXAC141	63B	4	783
261,3	6	1,7	10,83	SXAC141	63A	2	785
261,3	6	2,4	10,83	SXAC191	63A	2	794
261,3	6	3,0	10,83	SXAC241	63A	2	2188

0,18 kW

n2 [rpm]	M2 [Nm]	fs	i	Riduttore	Motore		Fr2 [N]
					Grandezza	Poli	
249,3	7	3,5	5,45	SXAC141	63B	4	801
232,8	7	3,0	3,87	SXAC141	71A	6	813
215,9	8	3,0	6,30	SXAC141	63B	4	840
213,6	8	2,8	4,21	SXAC141	71A	6	837
189,5	9	2,6	4,75	SXAC141	71A	6	871
189,5	9	3,5	4,75	SXAC191	71A	6	881
176,5	10	2,5	5,10	SXAC141	71A	6	892
172,7	10	2,2	7,88	SXAC141	63B	4	905
172,7	10	2,6	7,88	SXAC191	63B	4	915
165,0	10	2,4	5,45	SXAC141	71A	6	912
165,0	10	3,1	5,45	SXAC191	71A	6	922
142,9	12	2,0	6,30	SXAC141	71A	6	957
125,6	14	1,0	10,83	SXAC141	63B	4	1007
125,6	14	1,5	10,83	SXAC191	63B	4	1018
125,6	14	1,8	10,83	SXAC241	63B	4	2805
117,4	14	3,7	7,67	SXHC191	71A	6	1000
114,3	15	1,6	7,88	SXAC141	71A	6	1031
114,3	15	1,8	7,88	SXAC191	71A	6	1042
114,3	15	2,9	7,88	SXAC241	71A	6	2873
102,9	16	3,5	8,75	SXHC191	71A	6	1000
92,7	17	3,5	30,55	SXAC202	63A	2	1552
83,1	20	1,0	10,83	SXAC191	71A	6	1100
83,1	20	1,3	10,83	SXAC241	71A	6	3000
82,5	20	4,0	16,49	SXAC202	63B	4	1620
79,8	20	3,3	35,44	SXAC202	63A	2	1631
67,9	25	3,4	13,25	SXAC202	71A	6	1716
67,1	24	3,7	20,26	SXAC202	63B	4	1735
64,2	25	2,7	44,10	SXAC202	63A	2	1755
58,0	28	2,2	48,75	SXAC202	63A	2	1814
58,0	28	3,1	48,75	SXAC252	63A	2	3819
55,4	29	2,9	24,55	SXAC202	63B	4	1850
55,2	29	2,6	51,32	SXAC203	63A	2	1846
55,2	29	3,9	51,32	SXAC253	63A	2	3885
54,6	31	2,8	16,49	SXAC202	71A	6	1845
47,4	33	2,3	59,65	SXAC203	63A	2	1940
47,4	33	3,4	59,65	SXAC253	63A	2	4085
46,7	35	2,1	60,67	SXAC202	63A	2	1951
46,7	35	2,8	60,67	SXAC252	63A	2	4108
44,5	37	2,1	30,55	SXAC202	63B	4	1990
44,5	37	3,8	30,55	SXAC252	63B	4	4189
44,4	38	2,5	20,26	SXAC202	71A	6	1976
39,1	40	1,9	72,27	SXAC203	63A	2	2000

0,18 kW

n2 [rpm]	M2 [Nm]	fs	i	Riduttore	Motore		Fr2 [N]
					Grandezza	Poli	
39,1	40	2,8	72,27	SXAC253	63A	2	4300
38,3	43	2,0	35,44	SXAC202	63B	4	2000
38,3	43	3,5	35,44	SXAC252	63B	4	4300
37,8	42	3,6	74,84	SXHC253	63A	2	5500
36,7	45	2,0	24,55	SXAC202	71A	6	2000
36,7	45	3,6	24,55	SXAC252	71A	6	4300
31,4	49	1,5	89,94	SXAC203	63A	2	2000
31,4	49	2,2	89,94	SXAC253	63A	2	4300
30,9	54	1,6	44,10	SXAC202	63B	4	2000
30,9	54	2,7	44,10	SXAC252	63B	4	4300
30,3	55	3,8	29,70	SXHC252	71A	6	5500
29,5	57	1,5	30,55	SXAC202	71A	6	2000
29,5	57	2,6	30,55	SXAC252	71A	6	4300
28,5	54	2,7	99,27	SXHC253	63A	2	5500
27,9	59	1,3	48,75	SXAC202	63B	4	2000
27,9	59	1,9	48,75	SXAC252	63B	4	4300
27,4	61	3,4	32,89	SXHC252	71A	6	5500
26,5	61	1,6	51,32	SXAC203	63B	4	2000
26,5	61	2,5	51,32	SXAC253	63B	4	4300
26,2	59	2,5	108,05	SXHC253	63A	2	5500
25,6	61	1,2	110,51	SXAC203	63A	2	2000
25,6	61	1,8	110,51	SXAC253	63A	2	4300
25,4	66	1,4	35,44	SXAC202	71A	6	2000
25,4	66	2,4	35,44	SXAC252	71A	6	4300
25,4	61	3,6	111,61	SXAC303	63A	2	6000
25,4	64	3,2	53,59	SXHC253	63B	4	5500
24,7	63	3,5	114,55	SXHC303	63A	2	6600
23,7	70	3,0	37,92	SXHC252	71A	6	5500
22,8	68	2,2	123,71	SXHC253	63A	2	5500
22,8	70	1,4	59,65	SXAC203	63B	4	2000
22,8	70	2,1	59,65	SXAC253	63B	4	4300
22,5	69	3,2	125,69	SXHC303	63A	2	6600
22,4	73	1,3	60,67	SXAC202	63B	4	2000
22,4	73	1,7	60,67	SXAC252	63B	4	4300
22,0	73	4,1	61,83	SXHC303	63B	4	6600
21,7	77	2,7	41,40	SXHC252	71A	6	5500
21,1	74	1,0	133,88	SXAC203	63A	2	2000
21,1	74	1,5	133,88	SXAC253	63A	2	4300
20,6	81	3,6	43,75	SXHC302	71A	6	6600
20,4	76	2,9	138,71	SXAC303	63A	2	6000
20,4	82	1,2	44,10	SXAC202	71A	6	2000
20,4	82	1,8	44,10	SXAC252	71A	6	4300

5.1 SXHC/SXAC MOTORIDUTTORE (50Hz)

0,18 kW

n ₂ [rpm]	M ₂ [Nm]	f _s	i	Riduttore	Motore		Fr ₂ [N]
					Grandezza	Poli	
20,3	79	2,6	66,78	SXHC253	63B	4	5500
19,9	78	2,8	142,04	SXHC303	63A	2	6600
19,7	79	1,9	143,33	SXHC253	63A	2	5500
19,0	88	2,4	47,25	SXHC252	71A	6	5500
18,9	88	3,3	47,53	SXHC302	71A	6	6600
18,8	86	1,1	72,27	SXAC203	63B	4	2000
18,8	86	1,7	72,27	SXAC253	63B	4	4300
18,5	90	0,9	48,75	SXAC202	71A	6	2000
18,5	90	1,3	48,75	SXAC252	71A	6	4300
18,2	89	3,4	74,88	SXAC303	63B	4	6000
18,2	89	2,2	74,84	SXHC253	63B	4	5500
18,1	90	3,5	49,80	SXAC303	71A	6	6000
17,7	91	3,3	76,67	SXHC303	63B	4	6600
17,5	93	1,1	51,32	SXAC203	71A	6	2000
17,5	93	1,7	51,32	SXAC253	71A	6	4300
17,4	90	2,5	163,05	SXAC303	63A	2	6000
17,4	90	4,0	163,05	SXAC403	63A	2	8000
17,1	91	2,4	165,38	SXHC303	63A	2	6600
17,0	92	1,2	166,61	SXAC253	63A	2	4300
16,8	97	2,2	53,59	SXHC253	71A	6	5500
16,6	100	2,9	54,25	SXHC302	71A	6	6600
15,9	98	1,5	178,61	SXHC253	63A	2	5500
15,6	104	2,9	87,05	SXHC303	63B	4	6600
15,4	105	2,9	88,02	SXAC303	63B	4	6000
15,1	107	0,9	89,94	SXAC203	63B	4	2000
15,1	107	1,4	89,94	SXAC253	63B	4	4300
15,1	108	1,0	59,65	SXAC203	71A	6	2000
15,1	108	1,5	59,65	SXAC253	71A	6	4300
14,9	109	2,9	60,25	SXAC303	71A	6	6000
14,8	112	0,9	60,67	SXAC202	71A	6	2000
14,8	112	1,2	60,67	SXAC252	71A	6	4300
14,7	107	1,0	193,30	SXAC253	63A	2	4300
14,6	112	2,8	61,83	SXHC303	71A	6	6600
14,6	107	3,5	194,56	SXHC353	63A	2	8000
14,4	109	1,4	197,17	SXHC253	63A	2	5500
14,2	111	2,0	200,27	SXAC303	63A	2	6000
14,2	111	3,2	200,27	SXAC403	63A	2	8000
13,8	113	2,0	205,07	SXHC303	63A	2	6600
13,7	118	1,7	99,27	SXHC253	63B	4	5500
13,5	121	1,7	66,78	SXHC253	71A	6	5500
13,0	120	3,1	216,38	SXHC353	63A	2	8000
12,6	128	1,5	108,05	SXHC253	63B	4	5500

5.1 SXHC/SXAC MOTORIDUTTORE (50Hz)

0,18 kW

n2 [rpm]	M2 [Nm]	fs	i	Riduttore	Motore		Fr2 [N]
					Grandezza	Poli	
12,5	131	0,8	72,27	SXAC203	71A	6	2000
12,5	131	1,2	72,27	SXAC253	71A	6	4300
12,5	129	3,9	108,95	SXHC353	63B	4	8000
12,4	126	1,8	227,50	SXHC303	63A	2	6600
12,4	132	4,0	72,75	SXHC353	71A	6	8000
12,3	131	1,1	110,51	SXAC253	63B	4	4300
12,2	133	2,2	111,61	SXAC303	63B	4	6000
12,2	133	3,6	111,61	SXAC403	63B	4	8000
12,0	130	1,7	235,41	SXAC303	63A	2	6000
12,0	130	2,7	235,41	SXAC403	63A	2	8000
12,0	136	2,3	74,88	SXAC303	71A	6	6000
12,0	136	3,7	74,88	SXAC403	71A	6	8000
12,0	136	1,5	74,84	SXHC253	71A	6	5500
11,9	136	2,2	114,55	SXHC303	63B	4	6600
11,7	139	2,3	76,67	SXHC303	71A	6	6600
11,5	136	1,1	245,70	SXHC253	63A	2	5500
11,0	147	1,3	123,71	SXHC253	63B	4	5500
10,8	150	2,0	125,69	SXHC303	63B	4	6600
10,6	147	2,5	267,65	SXHC353	63A	2	8000
10,3	158	2,0	87,05	SXHC303	71A	6	6600
10,2	160	2,0	88,02	SXAC303	71A	6	6000
10,2	160	3,2	88,02	SXAC403	71A	6	8000
10,1	159	0,9	133,88	SXAC253	63B	4	4300
10,1	160	3,2	134,76	SXHC353	63B	4	8000
10,0	155	1,4	282,10	SXHC303	63A	2	6600
10,0	163	1,0	89,94	SXAC253	71A	6	4300
9,9	157	1,4	284,81	SXAC303	63A	2	6000
9,9	157	2,3	284,81	SXAC403	63A	2	8000
9,9	164	3,2	90,51	SXHC353	71A	6	8000
9,8	165	1,8	138,71	SXAC303	63B	4	6000
9,8	165	2,9	138,71	SXAC403	63B	4	8000
9,6	169	1,7	142,04	SXHC303	63B	4	6600
9,5	170	1,1	143,33	SXHC253	63B	4	5500
9,1	180	1,2	99,27	SXHC253	71A	6	5500
8,7	187	2,7	157,29	SXHC353	63B	4	8000
8,4	194	1,5	163,05	SXAC303	63B	4	6000
8,4	194	2,5	163,05	SXAC403	63B	4	8000
8,3	196	1,1	108,05	SXHC253	71A	6	5500
8,3	198	2,7	108,95	SXHC353	71A	6	8000
8,2	197	1,5	165,38	SXHC303	63B	4	6600
8,1	202	1,6	111,61	SXAC303	71A	6	6000
8,1	202	2,5	111,61	SXAC403	71A	6	8000

5.1 SXHC/SXAC MOTORIDUTTORE (50Hz)

0,18 kW

n2 [rpm]	M2 [Nm]	fs	i	Riduttore	Motore		Fr2 [N]
					Grandezza	Poli	
8,0	195	1,1	353,98	SXAC303	63A	2	6000
8,0	195	1,8	353,98	SXAC403	63A	2	8000
7,9	208	1,5	114,55	SXHC303	71A	6	6600
7,6	212	0,9	178,61	SXHC253	63B	4	5500
7,3	224	0,9	123,71	SXHC253	71A	6	5500
7,2	228	1,4	125,69	SXHC303	71A	6	6600
7,0	231	2,1	194,56	SXHC353	63B	4	8000
6,7	238	1,2	200,27	SXAC303	63B	4	6000
6,7	238	2,0	200,27	SXAC403	63B	4	8000
6,7	244	2,1	134,76	SXHC353	71A	6	8000
6,6	244	1,2	205,07	SXHC303	63B	4	6600
6,6	246	3,6	135,40	SXHC403	71A	6	12000
6,5	252	1,3	138,71	SXAC303	71A	6	6000
6,5	252	2,0	138,71	SXAC403	71A	6	8000
6,3	258	1,2	142,04	SXHC303	71A	6	6600
6,2	257	1,9	216,38	SXHC353	63B	4	8000
6,0	271	3,3	149,51	SXHC403	71A	6	12000
5,9	270	1,1	227,50	SXHC303	63B	4	6600
5,7	280	1,0	235,41	SXAC303	63B	4	6000
5,7	280	1,7	235,41	SXAC403	63B	4	8000
5,7	285	1,8	157,29	SXHC353	71A	6	8000
5,5	296	1,1	163,05	SXAC303	71A	6	6000
5,5	296	1,7	163,05	SXAC403	71A	6	8000
5,4	300	1,1	165,38	SXHC303	71A	6	6600
5,3	309	2,9	170,67	SXHC403	71A	6	12000
5,1	318	1,5	267,65	SXHC353	63B	4	8000
4,8	338	0,9	284,81	SXAC303	63B	4	6000
4,8	338	1,4	284,81	SXAC403	63B	4	8000
4,8	338	2,6	186,18	SXHC403	71A	6	12000
4,6	353	1,5	194,56	SXHC353	71A	6	8000
4,5	363	0,9	200,27	SXAC303	71A	6	6000
4,5	363	1,4	200,27	SXAC403	71A	6	8000
4,2	392	1,3	216,38	SXHC353	71A	6	8000
4,2	390	2,3	215,21	SXHC403	71A	6	12000
3,9	421	1,1	353,98	SXAC403	63B	4	8000
3,8	427	1,2	235,41	SXAC403	71A	6	8000
3,8	426	2,1	234,67	SXHC403	71A	6	12000
3,4	485	1,1	267,65	SXHC353	71A	6	8000
3,4	486	1,8	268,00	SXHC403	71A	6	12000
3,2	516	1,0	284,81	SXAC403	71A	6	8000

5.1 SXHC/SXAC MOTORIDUTTORE (50Hz)

0,25 kW

n2 [rpm]	M2 [Nm]	fs	i	Riduttore	Motore		Fr2 [N]
					Grandezza	Poli	
517,0	4	4,0	5,45	SXAC141	63B	2	625
458,5	5	4,0	2,94	SXAC141	63D	4	654
447,6	5	3,4	6,30	SXAC141	63B	2	656
425,0	6	3,7	3,18	SXAC141	63D/71A	4	670
411,0	6	3,6	3,36	SXAC141	63D/71A	4	671
358,1	6	2,6	7,88	SXAC141	63B	2	706
358,1	6	3,0	7,88	SXAC191	63B	2	714
356,8	7	3,0	2,55	SXAC141	71B	6	708
349,2	7	3,2	3,87	SXAC141	63D/71A	4	716
327,4	7	3,0	4,21	SXAC141	63D/71A	4	724
309,1	8	2,7	2,94	SXAC141	71B	6	743
309,1	8	3,4	2,94	SXAC191	71B	6	751
290,5	8	2,8	4,75	SXAC141	63D/71A	4	754
290,5	8	3,8	4,75	SXAC191	63D/71A	4	762
286,4	8	2,5	3,18	SXAC141	71B	6	762
271,1	9	2,4	3,36	SXAC141	71B	6	776
264,7	9	2,7	5,10	SXAC141	63D/71A	4	785
260,3	9	1,2	10,83	SXAC141	63B	2	785
260,3	9	1,7	10,83	SXAC191	63B	2	794
260,3	9	2,2	10,83	SXAC241	63B	2	2188
247,5	10	2,5	5,45	SXAC141	63D/71A	4	803
247,5	10	3,2	5,45	SXAC191	63D/71A	4	812
235,4	10	2,2	3,87	SXAC141	71B	6	813
216,0	11	2,0	4,21	SXAC141	71B	6	837
214,3	11	2,1	6,30	SXAC141	63D/71A	4	842
191,6	12	1,9	4,75	SXAC141	71B	6	871
191,6	12	2,6	4,75	SXAC191	71B	6	881
182,0	13	3,6	5,00	SXHC191	71B	6	1000
180,0	13	3,9	7,67	SXHC191	71A	4	1000
178,5	13	1,8	5,10	SXAC141	71B	6	892
171,4	14	1,6	7,88	SXAC141	63D/71A	4	907
171,4	14	1,8	7,88	SXAC191	63D/71A	4	918
171,4	14	3,0	7,88	SXAC241	63D/71A	4	2528
166,8	14	1,7	5,45	SXAC141	71B	6	912
166,8	14	2,2	5,45	SXAC191	71B	6	922
166,8	14	3,7	5,45	SXAC241	71B	6	2542
165,4	14	3,7	5,50	SXHC191	71B	6	1000
157,8	15	3,8	8,75	SXHC191	71A	4	1000
149,4	16	3,3	6,09	SXHC191	71B	6	1000
144,5	16	1,5	6,30	SXAC141	71B	6	957
124,6	19	1,1	10,83	SXAC191	63D/71A	4	1020
124,6	19	1,3	10,83	SXAC241	63D/71A	4	2812

5.1 SXHC/SXAC MOTORIDUTTORE (50Hz)

0,25 kW

n ₂ [rpm]	M ₂ [Nm]	f _s	i	Riduttore	Motore		Fr ₂ [N]
					Grandezza	Poli	
118,7	20	2,6	7,67	SXHC191	71B	6	1000
115,6	20	1,1	7,88	SXAC141	71B	6	1031
115,6	20	1,3	7,88	SXAC191	71B	6	1042
115,6	20	2,1	7,88	SXAC241	71B	6	2873
114,9	19	3,3	24,55	SXAC202	63B	2	1443
112,2	21	3,8	8,11	SXAC202	71B	6	1457
104,0	23	2,5	8,75	SXHC191	71B	6	1000
101,9	22	3,6	13,25	SXAC202	63D/71A	4	1510
92,4	24	2,5	30,55	SXAC202	63B	2	1552
84,0	28	0,9	10,83	SXAC241	71B	6	3000
83,2	28	3,4	10,94	SXAC202	71B	6	1609
81,9	28	2,9	16,49	SXAC202	63D/71A	4	1624
79,6	28	2,4	35,44	SXAC202	63B	2	1631
68,7	34	2,5	13,25	SXAC202	71B	6	1716
66,7	34	2,7	20,26	SXAC202	63D/71A	4	1740
64,0	35	1,9	44,10	SXAC202	63B	2	1755
64,0	35	3,0	44,10	SXAC252	63B	2	3694
57,8	39	1,6	48,75	SXAC202	63B	2	1814
57,8	39	2,2	48,75	SXAC252	63B	2	3819
55,2	42	2,0	16,49	SXAC202	71B	6	1845
55,2	42	3,5	16,49	SXAC252	71B	6	3885
55,0	42	2,0	24,55	SXAC202	63D/71A	4	1854
55,0	42	3,7	24,55	SXAC252	63D/71A	4	3904
55,0	40	1,9	51,32	SXAC203	63B	2	1846
55,0	40	2,8	51,32	SXAC253	63B	2	3885
52,6	41	3,6	53,59	SXHC253	63B	2	5500
47,2	46	1,6	59,65	SXAC203	63B	2	1940
47,2	46	2,4	59,65	SXAC253	63B	2	4085
46,5	48	1,5	60,67	SXAC202	63B	2	1951
46,5	48	2,0	60,67	SXAC252	63B	2	4108
44,9	51	1,8	20,26	SXAC202	71B	6	1976
44,9	51	3,0	20,26	SXAC252	71B	6	4161
44,2	52	1,5	30,55	SXAC202	63D/71A	4	1995
44,2	52	2,7	30,55	SXAC252	63D/71A	4	4199
42,2	52	2,9	66,78	SXHC253	63B	2	5500
42,0	54	3,7	32,89	SXHC252	71A	4	5500
40,1	57	3,6	22,68	SXHC252	71B	6	5500
39,0	56	1,3	72,27	SXAC203	63B	2	2000
39,0	56	2,0	72,27	SXAC253	63B	2	4300
38,2	60	3,4	23,83	SXHC252	71B	6	5500
38,0	61	1,5	35,44	SXAC202	63D/71A	4	2000
38,0	61	2,5	35,44	SXAC252	63D/71A	4	4300

5.1 SXHC/SXAC MOTORIDUTTORE (50Hz)

0,25 kW

n ₂ [rpm]	M ₂ [Nm]	f _s	i	Riduttore	Motore		Fr ₂ [N]
					Grandezza	Poli	
37,7	58	3,9	74,88	SXAC303	63B	2	5508
37,7	58	2,6	74,84	SXHC253	63B	2	5500
37,1	62	1,4	24,55	SXAC202	71B	6	2000
37,1	62	2,6	24,55	SXAC252	71B	6	4300
36,8	59	3,8	76,67	SXHC303	63B	2	6600
36,4	63	3,2	37,92	SXHC252	71A	4	5500
34,5	67	3,1	26,39	SXHC252	71B	6	5500
33,4	68	2,9	41,40	SXHC252	71A	4	5500
32,4	67	3,3	87,05	SXHC303	63B	2	6600
32,0	68	3,3	88,02	SXAC303	63B	2	5813
31,6	73	3,9	43,75	SXHC302	71A	4	6600
31,3	70	1,1	89,94	SXAC203	63B	2	2000
31,3	70	1,6	89,94	SXAC253	63B	2	4300
30,6	75	2,7	29,70	SXHC252	71B	6	5500
30,6	75	1,2	44,10	SXAC202	63D/71A	4	2000
30,6	75	1,8	44,10	SXAC252	63D/71A	4	4300
29,9	77	3,8	30,45	SXHC302	71B	6	6600
29,8	78	1,1	30,55	SXAC202	71B	6	2000
29,8	78	1,9	30,55	SXAC252	71B	6	4300
29,2	79	2,6	47,25	SXHC252	71A	4	5500
29,0	79	3,6	47,53	SXHC302	71A	4	6600
28,4	76	2,0	99,27	SXHC253	63B	2	5500
27,7	83	0,9	48,75	SXAC202	63D/71A	4	2000
27,7	83	1,4	48,75	SXAC252	63D/71A	4	4300
27,7	84	2,5	32,89	SXHC252	71B	6	5500
27,1	83	3,6	49,80	SXAC303	63D/71A	4	6000
26,7	87	3,4	34,10	SXHC302	71B	6	6600
26,3	85	1,1	51,32	SXAC203	63D/71A	4	2000
26,3	85	1,7	51,32	SXAC253	63D/71A	4	4300
26,1	83	1,8	108,05	SXHC253	63B	2	5500
25,7	90	1,0	35,44	SXAC202	71B	6	2000
25,7	90	1,7	35,44	SXAC252	71B	6	4300
25,5	84	1,3	110,51	SXAC253	63B	2	4300
25,4	90	3,1	54,25	SXHC302	71A	4	6600
25,3	85	2,6	111,61	SXAC303	63B	2	6000
25,2	89	2,2	53,59	SXHC253	63D/71A	4	5500
24,6	88	2,5	114,55	SXHC303	63B	2	6600
24,1	96	3,0	37,76	SXHC302	71B	6	6600
24,0	97	2,2	37,92	SXHC252	71B	6	5500
22,8	95	1,6	123,71	SXHC253	63B	2	5500
22,6	99	1,0	59,65	SXAC203	63D/71A	4	2000
22,6	99	1,5	59,65	SXAC253	63D/71A	4	4300

5.1 SXHC/SXAC MOTORIDUTTORE (50Hz)

0,25 kW

n2 [rpm]	M2 [Nm]	fs	i	Riduttore	Motore		Fr2 [N]
					Grandezza	Poli	
22,5	96	2,3	125,69	SXHC303	63B	2	6600
22,4	100	3,0	60,25	SXAC303	63D/71A	4	6000
22,3	103	0,9	60,67	SXAC202	63D/71A	4	2000
22,3	103	1,2	60,67	SXAC252	63D/71A	4	4300
21,9	105	2,0	41,40	SXHC252	71B	6	5500
21,8	103	3,0	61,83	SXHC303	63D/71A	4	6600
21,0	103	1,1	133,88	SXAC253	63B	2	4300
20,9	103	3,6	134,76	SXHC353	63B	2	8000
20,8	112	2,6	43,75	SXHC302	71B	6	6600
20,6	112	0,8	44,10	SXAC202	71B	6	2000
20,6	112	1,3	44,10	SXAC252	71B	6	4300
20,3	106	2,1	138,71	SXAC303	63B	2	6000
20,3	106	3,4	138,71	SXAC403	63B	2	8000
20,2	111	1,8	66,78	SXHC253	63D/71A	4	5500
19,8	109	2,0	142,04	SXHC303	63B	2	6600
19,6	110	1,4	143,33	SXHC253	63B	2	5500
19,2	121	1,7	47,25	SXHC252	71B	6	5500
19,1	121	2,4	47,53	SXHC302	71B	6	6600
18,7	120	0,8	72,27	SXAC203	63D/71A	4	2000
18,7	120	1,2	72,27	SXAC253	63D/71A	4	4300
18,7	124	1,0	48,75	SXAC252	71B	6	4300
18,3	124	2,5	49,80	SXAC303	71B	6	6000
18,0	124	2,5	74,88	SXAC303	63D/71A	4	6000
18,0	124	3,9	74,88	SXAC403	63D/71A	4	8000
18,0	124	1,6	74,84	SXHC253	63D/71A	4	5500
17,9	121	3,1	157,29	SXHC353	63B	2	8000
17,7	128	0,8	51,32	SXAC203	71B	6	2000
17,7	128	1,2	51,32	SXAC253	71B	6	4300
17,6	127	2,4	76,67	SXHC303	63D/71A	4	6600
17,3	125	1,8	163,05	SXAC303	63B	2	6000
17,3	125	2,9	163,05	SXAC403	63B	2	8000
17,0	127	1,8	165,38	SXHC303	63B	2	6600
17,0	134	1,6	53,59	SXHC253	71B	6	5500
16,8	138	2,1	54,25	SXHC302	71B	6	6600
16,2	142	3,6	56,11	SXHC352	71B	6	8000
15,8	137	1,1	178,61	SXHC253	63B	2	5500
15,5	145	2,0	87,05	SXHC303	63D/71A	4	6600
15,5	146	3,5	58,81	SXHC353	71B	6	8000
15,3	147	2,0	88,02	SXAC303	63D/71A	4	6000
15,3	147	3,3	88,02	SXAC403	63D/71A	4	8000
15,3	148	1,0	59,65	SXAC253	71B	6	4300
15,1	150	2,1	60,25	SXAC303	71B	6	6000

5.1 SXHC/SXAC MOTORIDUTTORE (50Hz)

0,25 kW

n2 [rpm]	M2 [Nm]	fs	i	Riduttore	Motore		Fr2 [N]
					Grandezza	Poli	
15,1	150	3,3	60,25	SXAC403	71B	6	8000
15,0	150	1,0	89,94	SXAC253	63D/71A	4	4300
15,0	154	0,9	60,67	SXAC252	71B	6	4300
14,9	151	3,3	90,51	SXHC353	63D/71A	4	8000
14,8	154	2,0	61,83	SXHC303	71B	6	6600
14,5	149	2,5	194,56	SXHC353	63B	2	8000
14,1	154	1,5	200,27	SXAC303	63B	2	6000
14,1	154	2,3	200,27	SXAC403	63B	2	8000
13,8	158	1,4	205,07	SXHC303	63B	2	6600
13,7	166	1,2	66,78	SXHC253	71B	6	5500
13,6	165	1,2	99,27	SXHC253	63D/71A	4	5500
13,0	166	2,2	216,38	SXHC353	63B	2	8000
12,6	180	0,9	72,27	SXAC253	71B	6	4300
12,5	181	2,9	72,75	SXHC353	71B	6	8000
12,5	179	0,8	110,51	SXAC253	71A	4	4300
12,5	180	1,1	108,05	SXHC253	63D/71A	4	5500
12,4	175	1,3	227,50	SXHC303	63B	2	6600
12,4	181	2,8	108,95	SXHC353	63D/71A	4	8000
12,1	187	1,7	74,88	SXAC303	71B	6	6000
12,1	187	2,7	74,88	SXAC403	71B	6	8000
12,1	186	1,1	74,84	SXHC253	71B	6	5500
12,1	186	1,6	111,61	SXAC303	63D/71A	4	6000
12,1	186	2,6	111,61	SXAC403	63D/71A	4	8000
12,0	181	1,2	235,41	SXAC303	63B	2	6000
12,0	181	2,0	235,41	SXAC403	63B	2	8000
11,8	191	1,6	76,67	SXHC303	71B	6	6600
11,8	191	1,5	114,55	SXHC303	63D/71A	4	6600
10,9	205	1,0	123,71	SXHC253	63D/71A	4	5500
10,7	209	1,4	125,69	SXHC303	63D/71A	4	6600
10,6	206	1,8	267,65	SXHC353	63B	2	8000
10,4	217	1,4	87,05	SXHC303	71B	6	6600
10,3	220	1,4	88,02	SXAC303	71B	6	6000
10,3	220	2,3	88,02	SXAC403	71B	6	8000
10,2	221	3,9	135,40	SXHC403	71A	4	12000
10,0	224	2,2	134,76	SXHC353	63D/71A	4	8000
10,0	226	2,3	90,51	SXHC353	71B	6	8000
10,0	216	1,0	282,10	SXHC303	63B	2	6600
9,9	218	1,0	284,81	SXAC303	63B	2	6000
9,9	218	1,6	284,81	SXAC403	63B	2	8000
9,7	231	1,3	138,71	SXAC303	63D/71A	4	6000
9,7	231	2,0	138,71	SXAC403	63D/71A	4	8000
9,6	236	3,7	94,76	SXHC403	71B	6	12000

5.1 SXHC/SXAC MOTORIDUTTORE (50Hz)

0,25 kW

n2 [rpm]	M2 [Nm]	fs	i	Riduttore	Motore		Fr2 [N]
					Grandezza	Poli	
9,5	236	1,2	142,04	SXHC303	63D/71A	4	6600
9,2	243	3,5	149,51	SXHC403	71A	4	12000
8,6	261	1,9	157,29	SXHC353	63D/71A	4	8000
8,4	271	1,9	108,95	SXHC353	71B	6	8000
8,3	271	1,1	163,05	SXAC303	63D/71A	4	6000
8,3	271	1,7	163,05	SXAC403	63D/71A	4	8000
8,2	278	1,1	111,61	SXAC303	71B	6	6000
8,2	278	1,8	111,61	SXAC403	71B	6	8000
8,2	275	1,1	165,38	SXHC303	63D/71A	4	6600
8,0	278	3,1	170,67	SXHC403	71A	4	12000
8,0	285	1,1	114,55	SXHC303	71B	6	6600
8,0	272	1,3	353,98	SXAC403	63B	2	8000
7,7	294	3,0	118,00	SXHC403	71B	6	12000
7,4	303	2,8	186,18	SXHC403	71A	4	12000
7,3	314	1,0	125,69	SXHC303	71B	6	6600
7,0	324	1,5	194,56	SXHC353	63D/71A	4	8000
6,8	335	1,5	134,76	SXHC353	71B	6	8000
6,8	333	0,9	205,07	SXHC303	71A	4	6600
6,8	332	0,9	200,27	SXAC303	63D/71A	4	6000
6,8	332	1,4	200,27	SXAC403	63D/71A	4	8000
6,7	337	2,6	135,40	SXHC403	71B	6	12000
6,6	345	0,9	138,71	SXAC303	71B	6	6000
6,6	345	1,4	138,71	SXAC403	71B	6	8000
6,5	350	2,4	215,21	SXHC403	71A	4	12000
6,2	360	1,4	216,38	SXHC353	63D/71A	4	8000
6,1	373	2,4	149,51	SXHC403	71B	6	12000
5,9	382	2,2	234,67	SXHC403	71A	4	12000
5,8	392	1,3	157,29	SXHC353	71B	6	8000
5,7	391	1,2	235,41	SXAC403	63D/71A	4	8000
5,6	407	0,8	163,05	SXAC303	71B	6	6000
5,6	407	1,2	163,05	SXAC403	71B	6	8000
5,4	425	2,1	170,67	SXHC403	71B	6	12000
5,2	436	2,0	268,00	SXHC403	71A	4	12000
5,0	445	1,1	267,65	SXHC353	63D/71A	4	8000
4,9	464	1,9	186,18	SXHC403	71B	6	12000
4,7	473	1,0	284,81	SXAC403	63D/71A	4	8000
4,7	485	1,1	194,56	SXHC353	71B	6	8000
4,5	498	1,0	200,27	SXAC403	71B	6	8000
4,2	539	1,0	216,38	SXHC353	71B	6	8000
4,2	536	1,6	215,21	SXHC403	71B	6	12000
3,9	576	0,8	353,98	SXAC403	71A	4	8000
3,8	587	0,9	235,41	SXAC403	71B	6	8000

5.1 SXHC/SXAC MOTORIDUTTORE (50Hz)

0,25 kW

n2 [rpm]	M2 [Nm]	fs	i	Riduttore	Motore Grandezza	Poli	Fr2 [N]
3,8	585	1,5	234,67	SXHC403	71B	6	12000
3,4	668	1,3	268,00	SXHC403	71B	6	12000

0,37 kW

n2 [rpm]	M2 [Nm]	fs	i	Riduttore	Motore Grandezza	Poli	Fr2 [N]
878,3	4	4,0	3,18	SXAC141	63C	2	522
831,1	4	3,8	3,36	SXAC141	63C	2	532
721,6	5	3,4	3,87	SXAC141	63C	2	558
662,0	5	3,2	4,21	SXAC141	63C	2	574
587,4	6	2,9	4,75	SXAC141	63C	2	597
587,4	6	4,0	4,75	SXAC191	63C	2	604
549,0	6	3,0	2,55	SXAC141	71B	4	614
547,1	6	2,9	5,10	SXAC141	63C	2	612
511,5	6	2,7	5,45	SXAC141	63C	2	626
511,5	6	3,5	5,45	SXAC191	63C	2	633
475,5	7	2,7	2,94	SXAC141	71B	4	644
475,5	7	3,4	2,94	SXAC191	71B	4	651
450,0	8	3,8	2,00	SXHC191	71C/80A	6	948
442,9	7	2,3	6,30	SXAC141	63C	2	656
440,7	8	2,5	3,18	SXAC141	71B	4	661
417,1	8	2,4	3,36	SXAC141	71B	4	673
362,1	10	2,2	3,87	SXAC141	71B	4	705
354,3	9	1,8	7,88	SXAC141	63C	2	707
354,3	9	2,0	7,88	SXAC191	63C	2	715
354,3	9	3,2	7,88	SXAC241	63C	2	1970
353,6	10	3,7	2,55	SXHC191	71C/80A	6	1000
352,9	10	2,0	2,55	SXAC141	71C/80A	6	713
332,2	10	2,0	4,21	SXAC141	71B	4	726
331,6	11	3,4	2,71	SXHC191	71C/80A	6	1000
305,7	12	1,8	2,94	SXAC141	71C/80A	6	748
305,7	12	2,4	2,94	SXAC191	71C/80A	6	757
305,7	12	3,7	2,94	SXAC241	71C/80A	6	2085
295,9	12	1,8	3,18	SXAC141	71C/80A	6	751
294,7	12	1,9	4,75	SXAC141	71B	4	755
294,7	12	2,5	4,75	SXAC191	71B	4	764
289,8	12	3,9	3,11	SXHC191	71C	6	1000
280,0	12	3,7	5,00	SXHC191	71B	4	1000
274,5	13	1,8	5,10	SXAC141	71B	4	773
268,1	13	1,6	3,36	SXAC141	71C/80A	6	782
257,5	13	1,2	10,83	SXAC191	63C	2	795
257,5	13	1,5	10,83	SXAC241	63C	2	2191

5.1 SXHC/SXAC MOTORIDUTTORE (50Hz)

0,37 kW

n2 [rpm]	M2 [Nm]	fs	i	Riduttore	Motore		Fr2 [N]
					Grandezza	Poli	
256,7	14	1,7	5,45	SXAC141	71B	4	791
256,7	14	2,2	5,45	SXAC191	71B	4	800
256,7	14	3,8	5,45	SXAC241	71B	4	2204
254,5	14	3,8	5,50	SXHC191	71B	4	1000
250,8	14	3,4	3,59	SXHC191	71C/80A	6	1000
232,8	15	1,4	3,87	SXAC141	71C/80A	6	819
229,9	15	3,3	6,09	SXHC191	71B	4	1000
222,2	16	1,5	6,30	SXAC141	71B	4	830
214,3	17	3,0	4,20	SXHC191	71C/80A	6	1000
213,5	17	1,3	4,21	SXAC141	71C/80A	6	843
210,6	16	3,9	13,25	SXAC202	63C	2	1177
189,5	19	1,2	4,75	SXAC141	71C/80A	6	878
189,5	19	1,7	4,75	SXAC191	71C/80A	6	887
189,5	19	2,9	4,75	SXAC241	71C/80A	6	2445
182,6	19	2,6	7,67	SXHC191	71B	4	1000
180,0	20	2,5	5,00	SXHC191	71C/80A	6	1000
177,7	20	1,1	7,88	SXAC141	71B	4	894
177,7	20	1,3	7,88	SXAC191	71B	4	904
177,7	20	2,0	7,88	SXAC241	71B	4	2491
176,4	20	1,2	5,10	SXAC141	71C	6	899
172,7	20	3,9	8,11	SXAC202	71B	4	1263
169,2	19	3,1	16,49	SXAC202	63C	2	1266
165,0	21	1,1	5,45	SXAC141	71C	6	919
165,0	21	1,5	5,45	SXAC191	71C/80A	6	929
165,0	21	2,5	5,45	SXAC241	71C/80A	6	2561
163,6	22	2,5	5,50	SXHC191	71C/80A	6	1000
160,0	22	2,5	8,75	SXHC191	71B	4	1000
147,8	23	2,2	6,09	SXHC191	71C/80A	6	1000
142,9	24	1,0	6,30	SXAC141	71C	6	964
138,1	24	3,4	6,52	SXAC202	71C/80A	6	1364
137,7	24	2,8	20,26	SXAC202	63C	2	1355
129,2	27	0,9	10,83	SXAC241	71B	4	2771
128,0	27	3,3	10,94	SXAC202	71B	4	1396
122,7	28	3,7	7,33	SXHC241	71C/80A	6	2500
121,3	29	3,3	7,75	SXAC281	80A	6	4215
117,4	29	1,7	7,67	SXHC191	71C/80A	6	1000
114,2	30	0,8	7,88	SXAC191	71C	6	1050
114,2	30	1,4	7,88	SXAC241	71C	6	2894
113,7	29	2,2	24,55	SXAC202	63C	2	1445
111,0	31	2,6	8,11	SXAC202	71C/80A	6	1468
107,5	32	3,3	8,38	SXHC241	71C/80A	6	2500
105,7	33	2,5	13,25	SXAC202	71B	4	1488

5.1 SXHC/SXAC MOTORIDUTTORE (50Hz)

0,37 kW

n ₂ [rpm]	M ₂ [Nm]	f _s	i	Riduttore	Motore		Fr ₂ [N]
					Grandezza	Poli	
102,9	33	1,7	8,75	SXHC191	71C/80A	6	1000
101,5	34	4,1	8,87	SXHC252	71C	6	5404
91,3	36	1,7	30,55	SXAC202	63C	2	1554
91,3	36	2,9	30,55	SXAC252	63C	2	3272
88,8	38	3,8	10,14	SXHC252	71C/80A	6	5500
88,1	39	1,9	10,67	SXAC281	80A	6	4500
84,9	40	2,0	16,49	SXAC202	71B	4	1600
84,9	40	3,6	16,49	SXAC252	71B	4	3369
82,3	42	2,2	10,94	SXAC202	71C/80A	6	1621
82,3	42	3,8	10,94	SXAC252	71C/80A	6	3413
78,7	42	1,6	35,44	SXAC202	63C	2	1633
78,7	42	2,7	35,44	SXAC252	63C	2	3438
76,5	45	3,4	11,76	SXHC252	71C/80A	6	5500
69,1	49	1,8	20,26	SXAC202	71B	4	1714
69,1	49	3,0	20,26	SXAC252	71B	4	3608
67,9	51	1,6	13,25	SXAC202	71C/80A	6	1728
67,9	51	2,9	13,25	SXAC252	71C/80A	6	3639
65,6	52	3,4	13,72	SXHC252	71C/80A	6	5500
63,3	52	1,3	44,10	SXAC202	63C	2	1757
63,3	52	2,0	44,10	SXAC252	63C	2	3698
61,7	55	3,7	22,68	SXHC252	71B	4	5500
61,4	56	3,2	14,66	SXHC252	71C/80A	6	5500
58,7	58	3,4	23,83	SXHC252	71B	4	5500
57,2	57	1,0	48,75	SXAC202	63C	2	1816
57,2	57	1,5	48,75	SXAC252	63C	2	3824
57,0	59	1,4	24,55	SXAC202	71B	4	1827
57,0	59	2,6	24,55	SXAC252	71B	4	3847
56,0	57	3,9	49,80	SXAC303	63C	2	4814
54,6	63	1,3	16,49	SXAC202	71C/80A	6	1859
54,6	63	2,4	16,49	SXAC252	71C/80A	6	3914
54,4	59	1,3	51,32	SXAC203	63C	2	1848
54,4	59	1,9	51,32	SXAC253	63C	2	3890
53,7	64	3,2	16,77	SXHC252	71C/80A	6	5500
53,1	64	3,1	26,39	SXHC252	71B	4	5500
52,1	62	2,4	53,59	SXHC253	63C	2	5500
49,5	69	3,1	18,20	SXHC252	71C/80A	6	5500
47,4	72	3,6	19,00	SXHC302	71C/80A	6	6600
47,2	72	2,7	29,70	SXHC252	71B	4	5500
46,8	69	1,1	59,65	SXAC203	63C	2	1943
46,8	69	1,6	59,65	SXAC253	63C	2	4090
46,3	69	3,3	60,25	SXAC303	63C	2	5129
46,0	71	1,0	60,67	SXAC202	63C	2	1954

5.1 SXHC/SXAC MOTORIDUTTORE (50Hz)

0,37 kW

n2 [rpm]	M2 [Nm]	fs	i	Riduttore	Motore		Fr2 [N]
					Grandezza	Poli	
46,0	71	1,4	60,67	SXAC252	63C	2	4113
46,0	74	3,8	30,45	SXHC302	71B	4	6600
45,9	74	1,1	30,55	SXAC202	71B	4	1965
45,9	74	1,9	30,55	SXAC252	71B	4	4138
45,2	75	2,8	19,90	SXHC252	71C/80A	6	5500
45,1	71	3,2	61,83	SXHC303	63C	2	6600
44,4	77	1,2	20,26	SXAC202	71C/80A	6	1991
44,4	77	2,0	20,26	SXAC252	71C/80A	6	4192
42,9	80	3,3	21,00	SXHC302	71C/80A	6	6600
42,6	80	2,5	32,89	SXHC252	71B	4	5500
41,8	77	2,0	66,78	SXHC253	63C	2	5500
41,1	83	3,3	34,10	SXHC302	71B	4	6600
39,7	86	2,5	22,68	SXHC252	71C/80A	6	5500
39,5	86	1,0	35,44	SXAC202	71B	4	2000
39,5	86	1,7	35,44	SXAC252	71B	4	4300
38,9	88	3,1	23,15	SXHC302	71C/80A	6	6600
38,6	83	1,4	72,27	SXAC253	63C	2	4300
37,7	91	2,4	23,83	SXHC252	71C/80A	6	5500
37,3	86	2,6	74,88	SXAC303	63C	2	5515
37,3	86	1,7	74,84	SXHC253	63C	2	5500
37,0	92	3,0	37,76	SXHC302	71B	4	6600
37,0	93	3,2	25,43	SXAC302	80A	6	5530
36,9	92	2,1	37,92	SXHC252	71B	4	5500
36,7	94	0,9	24,55	SXAC202	71C/80A	6	2000
36,7	94	1,7	24,55	SXAC252	71C/80A	6	4300
36,4	88	2,6	76,67	SXHC303	63C	2	6600
34,6	99	2,8	26,04	SXHC302	71C/80A	6	6600
34,1	101	2,0	26,39	SXHC252	71C/80A	6	5500
33,8	101	2,0	41,40	SXHC252	71B	4	5500
32,7	105	2,8	27,50	SXHC302	71C/80A	6	6600
32,0	100	2,2	87,05	SXHC303	63C	2	6600
32,0	106	2,6	43,75	SXHC302	71B	4	6600
31,8	106	0,8	44,10	SXAC202	71B	4	2000
31,8	106	1,3	44,10	SXAC252	71B	4	4300
31,7	101	2,2	88,02	SXAC303	63C	2	5820
31,7	101	3,6	88,02	SXAC403	63C	2	8000
31,4	109	2,9	29,89	SXAC302	80A	6	5836
31,0	103	1,1	89,94	SXAC253	63C	2	4300
30,8	104	3,6	90,51	SXHC353	63C	2	8000
30,3	113	1,8	29,70	SXHC252	71C/80A	6	5500
29,6	114	1,7	47,25	SXHC252	71B	4	5500
29,6	116	2,6	30,45	SXHC302	71C/80A	6	6600

5.1 SXHC/SXAC MOTORIDUTTORE (50Hz)

0,37 kW

n2 [rpm]	M2 [Nm]	fs	i	Riduttore	Motore		Fr2 [N]
					Grandezza	Poli	
29,5	116	1,2	30,55	SXAC252	71C/80A	6	4300
29,4	115	2,4	47,53	SXHC302	71B	4	6600
28,7	118	1,0	48,75	SXAC252	71B	4	4300
28,1	118	2,5	49,80	SXAC303	71B	4	6000
28,1	114	1,3	99,27	SXHC253	63C	2	5500
27,4	125	1,6	32,89	SXHC252	71C/80A	6	5500
27,3	122	0,8	51,32	SXAC203	71B	4	2000
27,3	122	1,2	51,32	SXAC253	71B	4	4300
26,4	130	2,2	34,10	SXHC302	71C/80A	6	6600
26,2	127	1,6	53,59	SXHC253	71B	4	5500
26,0	132	2,4	36,17	SXAC302	80A	6	6000
26,0	132	3,7	36,17	SXAC402	80A	6	8000
25,8	124	1,2	108,05	SXHC253	63C	2	5500
25,8	131	2,1	54,25	SXHC302	71B	4	6600
25,6	125	3,0	108,95	SXHC353	63C	2	8000
25,4	135	1,1	35,44	SXAC252	71C	6	4300
25,0	128	1,8	111,61	SXAC303	63C	2	6000
25,0	128	2,8	111,61	SXAC403	63C	2	8000
25,0	136	3,7	56,11	SXHC352	71B	4	8000
24,4	132	1,7	114,55	SXHC303	63C	2	6600
23,8	140	3,6	58,81	SXHC353	71B	4	8000
23,8	144	2,0	37,76	SXHC302	71C/80A	6	6600
23,7	145	1,4	37,92	SXHC252	71C/80A	6	5500
23,4	142	1,0	59,65	SXAC253	71B	4	4300
23,2	143	2,1	60,25	SXAC303	71B	4	6000
23,2	143	3,3	60,25	SXAC403	71B	4	8000
23,1	149	3,5	38,98	SXHC352	71C/80A	6	8000
23,0	147	0,9	60,67	SXAC252	71B	4	4300
22,6	147	2,0	61,83	SXHC303	71B	4	6600
22,6	142	1,1	123,71	SXHC253	63C	2	5500
22,2	144	1,6	125,69	SXHC303	63C	2	6600
21,8	157	1,3	41,40	SXHC252	71C/80A	6	5500
21,0	159	1,2	66,78	SXHC253	71B	4	5500
20,9	164	1,8	44,95	SXAC302	80A	6	6000
20,9	164	2,8	44,95	SXAC402	80A	6	8000
20,7	155	2,4	134,76	SXHC353	63C	2	8000
20,6	166	1,7	43,75	SXHC302	71C/80A	6	6600
20,5	168	0,9	44,10	SXAC252	71C	6	4300
20,1	159	1,4	138,71	SXAC303	63C	2	6000
20,1	159	2,3	138,71	SXAC403	63C	2	8000
19,8	173	3,0	45,36	SXHC352	71C/80A	6	8000
19,6	163	1,4	142,04	SXHC303	63C	2	6600

5.1 SXHC/SXAC MOTORIDUTTORE (50Hz)

0,37 kW

n ₂ [rpm]	M ₂ [Nm]	f _s	i	Riduttore	Motore		Fr ₂ [N]
					Grandezza	Poli	
19,4	172	0,9	72,27	SXAC253	71B	4	4300
19,3	173	2,9	72,75	SXHC353	71B	4	8000
19,0	180	1,1	47,25	SXHC252	71C/80A	6	5500
18,9	181	1,6	47,53	SXHC302	71C/80A	6	6600
18,9	181	1,7	49,78	SXAC302	80A	6	6000
18,9	181	2,1	49,78	SXAC402	80A	6	8000
18,7	177	1,7	74,88	SXAC303	71B	4	6000
18,7	177	2,7	74,88	SXAC403	71B	4	8000
18,7	177	1,1	74,84	SXHC253	71B	4	5500
18,3	187	2,8	49,13	SXHC352	71C/80A	6	8000
18,3	182	1,6	76,67	SXHC303	71B	4	6600
18,1	186	1,7	49,80	SXAC303	71C/80A	6	6000
18,1	186	2,8	49,80	SXAC403	71C/80A	6	8000
17,7	181	2,1	157,29	SXHC353	63C	2	8000
17,5	192	0,8	51,32	SXAC253	71C	6	4300
17,1	187	1,2	163,05	SXAC303	63C	2	6000
17,1	187	1,9	163,05	SXAC403	63C	2	8000
16,9	190	1,2	165,38	SXHC303	63C	2	6600
16,8	199	1,0	53,59	SXHC253	71C/80A	6	5500
16,6	206	1,4	54,25	SXHC302	71C/80A	6	6600
16,1	207	1,4	87,05	SXHC303	71B	4	6600
16,1	213	2,5	56,11	SXHC352	71C/80A	6	8000
15,9	209	1,4	88,02	SXAC303	71B	4	6000
15,9	209	2,3	88,02	SXAC403	71B	4	8000
15,4	215	2,3	90,51	SXHC353	71B	4	8000
15,3	219	2,4	58,81	SXHC353	71C/80A	6	8000
15,2	225	1,4	61,87	SXAC302	80A	6	6000
15,2	225	2,0	61,87	SXAC402	80A	6	8000
14,9	225	1,4	60,25	SXAC303	71C/80A	6	6000
14,9	225	2,2	60,25	SXAC403	71C/80A	6	8000
14,8	225	3,8	94,76	SXHC403	71B	4	12000
14,5	231	1,3	61,83	SXHC303	71C/80A	6	6600
14,3	224	1,7	194,56	SXHC353	63C	2	8000
13,9	230	1,6	200,27	SXAC403	63C	2	8000
12,9	249	1,5	216,38	SXHC353	63C	2	8000
12,9	258	1,9	108,95	SXHC353	71B	4	8000
12,6	265	1,1	111,61	SXAC303	71B	4	6000
12,6	265	1,8	111,61	SXAC403	71B	4	8000
12,4	271	1,9	72,75	SXHC353	71C/80A	6	8000
12,2	272	1,1	114,55	SXHC303	71B	4	6600
12,1	279	1,1	74,88	SXAC303	71C/80A	6	6000
12,1	279	1,8	74,88	SXAC403	71C/80A	6	8000

5.1 SXHC/SXAC MOTORIDUTTORE (50Hz)

0,37 kW

n2 [rpm]	M2 [Nm]	fs	i	Riduttore	Motore		Fr2 [N]
					Grandezza	Poli	
11,9	270	1,3	235,41	SXAC403	63C	2	8000
11,9	280	3,0	118,00	SXHC403	71B	4	12000
11,8	286	1,1	76,67	SXHC303	71C/80A	6	6600
11,2	299	1,0	125,69	SXHC303	71B	4	6600
10,5	320	2,8	85,82	SXHC403	71C/80A	6	12000
10,4	307	1,2	267,65	SXHC353	63C	2	8000
10,3	319	1,5	134,76	SXHC353	71B	4	8000
10,3	321	2,6	135,40	SXHC403	71B	4	12000
10,3	325	0,9	87,05	SXHC303	71C/80A	6	6600
10,2	329	0,9	88,02	SXAC303	71C/80A	6	6000
10,2	329	1,5	88,02	SXAC403	71C/80A	6	8000
10,0	329	0,9	138,71	SXAC303	71B	4	6000
10,0	329	1,4	138,71	SXAC403	71B	4	8000
9,9	337	1,5	90,51	SXHC353	71C/80A	6	8000
9,8	327	1,1	284,81	SXAC403	63C	2	8000
9,5	353	2,6	94,76	SXHC403	71C/80A	6	12000
9,3	355	2,4	149,51	SXHC403	71B	4	12000
8,9	374	1,3	157,29	SXHC353	71B	4	8000
8,6	386	0,8	163,05	SXAC303	71B	4	6000
8,6	386	1,2	163,05	SXAC403	71B	4	8000
8,3	406	1,3	108,95	SXHC353	71C/80A	6	8000
8,2	405	2,1	170,67	SXHC403	71B	4	12000
8,1	416	0,7	111,61	SXAC303	71C/80A	6	6000
8,1	416	1,2	111,61	SXAC403	71C/80A	6	8000
7,7	440	2,0	118,00	SXHC403	71C/80A	6	12000
7,5	442	1,9	186,18	SXHC403	71B	4	12000
7,2	461	1,1	194,56	SXHC353	71B	4	8000
7,0	475	1,0	200,27	SXAC403	71B	4	8000
6,6	503	1,0	134,76	SXHC353	71C/80A	6	8000
6,6	505	1,7	135,40	SXHC403	71C/80A	6	12000
6,6	507	3,7	142,15	SXHC503	80A	6	18000
6,5	514	1,0	216,38	SXHC353	71B	4	8000
6,5	511	1,6	215,21	SXHC403	71B	4	12000
6,4	517	1,0	138,71	SXAC403	71C/80A	6	8000
6,1	552	3,4	154,76	SXHC503	80A	6	18000
6,0	557	1,6	149,51	SXHC403	71C/80A	6	12000
6,0	559	0,8	235,41	SXAC403	71B	4	8000
6,0	557	1,5	234,67	SXHC403	71B	4	12000
5,8	579	3,3	162,35	SXHC503	80A	6	18000
5,5	608	0,8	163,05	SXAC403	71C/80A	6	8000
5,3	637	1,4	170,67	SXHC403	71C/80A	6	12000
5,2	639	3,0	179,13	SXHC503	80A	6	18000

5.1 SXHC/SXAC MOTORIDUTTORE (50Hz)

0,37 kW

n2 [rpm]	M2 [Nm]	fs	i	Riduttore	Motore Grandezza	Poli	Fr2 [N]
5,2	636	1,3	268,00	SXHC403	71B	4	12000
4,8	694	1,3	186,18	SXHC403	71C/80A	6	12000
4,8	696	2,7	195,07	SXHC503	80A	6	18000
4,2	795	2,4	222,78	SXHC503	80A	6	18000
4,2	802	1,1	215,21	SXHC403	71C/80A	6	12000
3,9	875	1,0	234,67	SXHC403	71C/80A	6	12000
3,5	956	0,9	268,00	SXHC403	80A	6	12000

0,55 kW

n2 [rpm]	M2 [Nm]	fs	i	Riduttore	Motore Grandezza	Poli	Fr2 [N]
1109,8	4	3,2	2,55	SXAC141	71B	2	484
961,1	5	2,9	2,94	SXAC141	71B	2	508
961,1	5	3,6	2,94	SXAC191	71B	2	514
890,9	6	2,7	3,18	SXAC141	71B	2	521
843,0	6	2,6	3,36	SXAC141	71B	2	531
731,9	7	2,3	3,87	SXAC141	71B	2	556
710,0	7	3,9	2,00	SXHC191	71C/80A	4	811
671,5	7	2,1	4,21	SXAC141	71B	2	573
654,0	8	3,7	1,44	SXHC191	80B	6	830
649,0	8	3,3	1,45	SXAC191	80B	6	586
595,8	8	2,0	4,75	SXAC141	71B	2	596
595,8	8	2,7	4,75	SXAC191	71B	2	603
566,0	9	3,9	5,00	SXHC191	71B	2	868
557,9	9	3,8	2,55	SXHC191	71C/80A	4	872
556,8	9	2,0	2,55	SXAC141	71C/80A	4	611
554,9	9	1,9	5,10	SXAC141	71B	2	610
523,2	10	3,4	2,71	SXHC191	71C/80A	4	889
518,9	10	1,8	5,45	SXAC141	71B	2	624
518,9	10	2,4	5,45	SXAC191	71B	2	631
518,9	10	3,9	5,45	SXAC241	71B	2	1739
514,5	10	3,9	5,50	SXHC191	71B	2	893
482,3	11	1,9	2,94	SXAC141	71C/80A	4	641
482,3	11	2,3	2,94	SXAC191	71C/80A	4	648
482,3	11	3,8	2,94	SXAC241	71C/80A	4	1786
470,0	11	2,7	2,00	SXHC191	80B	6	916
464,6	11	3,5	6,09	SXHC191	71B	2	920
450,9	12	3,9	3,11	SXHC191	71C/80A	4	930
449,2	11	1,6	6,30	SXAC141	71B	2	655
447,0	12	1,7	3,18	SXAC141	71C/80A	4	657
423,0	12	1,6	3,36	SXAC141	71C/80A	4	670
395,8	13	3,4	3,59	SXHC191	71C/80A	4	964

5.1 SXHC/SXAC MOTORIDUTTORE (50Hz)

0,55 kW

n2 [rpm]	M2 [Nm]	fs	i	Riduttore	Motore		Fr2 [N]
					Grandezza	Poli	
369,3	14	2,5	2,55	SXHC191	80B	6	982
369,1	13	2,8	7,67	SXHC191	71B	2	984
368,6	14	1,4	2,55	SXAC141	80B	6	700
367,3	14	1,5	3,87	SXAC141	71C/80A	4	702
359,3	14	1,2	7,88	SXAC141	71B	2	705
359,3	14	1,4	7,88	SXAC191	71B	2	713
359,3	14	2,2	7,88	SXAC241	71B	2	1965
346,3	15	2,4	2,71	SXHC191	80B	6	1000
333,3	16	3,0	4,20	SXHC191	71C/80A	4	1000
332,2	16	1,3	4,21	SXAC141	71C/80A	4	728
323,4	15	2,7	8,75	SXHC191	71B	2	1000
319,2	16	1,3	2,94	SXAC141	80B	6	735
319,2	16	1,6	2,94	SXAC191	80B	6	743
319,2	16	2,6	2,94	SXAC241	80B	6	2047
302,7	17	2,7	3,11	SXHC191	80B	6	1000
295,9	18	1,2	3,18	SXAC141	80B	6	753
294,7	18	1,2	4,75	SXAC141	71C/80A	4	757
294,7	18	1,7	4,75	SXAC191	71C/80A	4	766
294,7	18	2,9	4,75	SXAC241	71C/80A	4	2110
280,0	19	2,5	5,00	SXHC191	71C/80A	4	1000
280,0	19	1,1	3,36	SXAC141	80B	6	767
274,5	19	1,2	5,10	SXAC141	71C	4	775
262,0	20	2,4	3,59	SXHC191	80B	6	1000
260,4	20	1,5	5,45	SXAC191	71C/80A	4	796
260,4	20	2,5	5,45	SXAC241	71C/80A	4	2194
258,7	19	3,6	10,94	SXAC202	71B	2	1101
258,1	20	2,5	5,50	SXHC191	71C/80A	4	1000
256,7	20	1,1	5,45	SXAC141	71C	4	793
243,1	21	1,0	3,87	SXAC141	80B	6	804
229,8	23	2,2	6,09	SXHC191	71C/80A	4	1000
223,8	23	2,0	4,20	SXHC191	80B	6	1000
223,1	23	0,9	4,21	SXAC141	80B	6	828
222,3	23	1,0	6,30	SXAC141	71C	4	832
214,8	23	3,4	6,52	SXAC202	71C/80A	4	1177
213,6	23	2,6	13,25	SXAC202	71B	2	1174
200,1	26	3,9	4,70	SXHC252	80B	6	4321
197,9	26	0,9	4,75	SXAC141	80B	6	862
197,9	26	1,2	4,75	SXAC191	80B	6	871
197,9	26	2,0	4,75	SXAC241	80B	6	2401
197,1	26	3,8	4,77	SXHC241	80B	6	2500
193,6	27	3,8	7,33	SXHC241	71C/80A	4	2500
188,0	28	1,7	5,00	SXHC191	80B	6	1000

5.1 SXHC/SXAC MOTORIDUTTORE (50Hz)

0,55 kW

n2 [rpm]	M2 [Nm]	fs	i	Riduttore	Motore		Fr2 [N]
					Grandezza	Poli	
183,2	28	3,2	7,75	SXAC281	80A	4	3691
182,6	28	1,8	7,67	SXHC191	71C/80A	4	1000
179,0	29	3,6	5,25	SXHC241	80B	6	2500
177,8	28	0,9	7,88	SXAC191	71C	4	906
177,8	28	1,4	7,88	SXAC241	71C	4	2497
174,8	29	2,9	5,38	SXAC202	80B	6	1256
172,6	29	2,6	8,11	SXAC202	71C/80A	4	1266
172,3	30	1,0	5,45	SXAC191	80B	6	912
172,3	30	1,7	5,45	SXAC241	80B	6	2514
171,6	29	2,1	16,49	SXAC202	71B	2	1263
171,6	29	3,7	16,49	SXAC252	71B	2	2658
170,9	30	1,7	5,50	SXHC191	80B	6	1000
167,2	30	3,3	8,38	SXHC241	71C/80A	4	2500
161,5	32	3,3	5,82	SXHC241	80B	6	2500
160,0	32	1,7	8,75	SXHC191	71C/80A	4	1000
157,9	32	4,1	8,87	SXHC252	71C	4	4641
154,3	34	1,6	6,09	SXHC191	80B	6	1000
150,9	34	3,2	6,23	SXHC252	80B	6	4682
144,2	36	2,4	6,52	SXAC202	80B	6	1339
140,0	36	3,9	10,14	SXHC252	71C/80A	4	4789
139,7	35	1,9	20,26	SXAC202	71B	2	1352
139,7	35	3,2	20,26	SXAC252	71B	2	2847
133,2	38	1,8	10,67	SXAC281	80A	4	4106
128,2	41	2,6	7,33	SXHC241	80B	6	2500
128,0	39	2,2	10,94	SXAC202	71C/80A	4	1399
128,0	39	3,8	10,94	SXAC252	71C/80A	4	2945
124,8	39	3,8	22,68	SXHC252	71B	2	4948
122,6	42	1,2	7,67	SXHC191	80B	6	1000
121,3	43	2,2	7,75	SXAC281	80B	6	4230
121,1	43	3,1	7,76	SXHC252	80B	6	4974
119,1	42	3,4	11,76	SXHC252	71C/80A	4	5016
118,7	41	3,6	23,83	SXHC252	71B	2	5016
115,9	44	1,8	8,11	SXAC202	80B	6	1441
115,9	44	3,1	8,11	SXAC252	80B	6	3033
115,3	43	1,5	24,55	SXAC202	71B	2	1442
115,3	43	2,7	24,55	SXAC252	71B	2	3035
112,2	46	2,3	8,38	SXHC241	80B	6	2500
112,2	46	3,9	8,38	SXHC281	80B	6	3700
107,4	47	1,2	8,75	SXHC191	80B	6	1000
107,3	46	3,3	26,39	SXHC252	71B	2	5156
106,0	48	2,8	8,87	SXHC252	80B	6	5154
105,7	48	1,6	13,25	SXAC202	71C/80A	4	1491

5.1 SXHC/SXAC MOTORIDUTTORE (50Hz)

0,55 kW

n ₂ [rpm]	M ₂ [Nm]	f _s	i	Riduttore	Motore		Fr ₂ [N]
					Grandezza	Poli	
105,7	48	3,0	13,25	SXAC252	71C/80A	4	3140
102,1	49	3,5	13,72	SXHC252	71C/80A	4	5226
95,5	53	3,3	14,66	SXHC252	71C/80A	4	5317
95,3	51	2,9	29,70	SXHC252	71B	2	5320
93,0	53	4,0	30,45	SXHC302	71B	2	6600
92,7	55	2,6	10,14	SXHC252	80B	6	5338
92,7	53	1,1	30,55	SXAC202	71B	2	1551
92,7	53	2,0	30,55	SXAC252	71B	2	3264
88,1	58	1,2	10,67	SXAC281	80B	6	4500
86,0	57	2,6	32,89	SXHC252	71B	2	5463
85,9	59	1,6	10,94	SXAC202	80B	6	1592
85,9	59	2,6	10,94	SXAC252	80B	6	3351
84,9	60	1,3	16,49	SXAC202	71C/80A	4	1604
84,9	60	2,4	16,49	SXAC252	71C/80A	4	3377
83,5	61	3,2	16,77	SXHC252	71C/80A	4	5500
83,0	59	3,6	34,10	SXHC302	71B	2	6600
80,0	63	2,4	11,76	SXHC252	80B	6	5500
79,9	61	1,1	35,44	SXAC202	71B	2	1629
79,9	61	1,8	35,44	SXAC252	71B	2	3430
76,9	66	3,1	18,20	SXHC252	71C/80A	4	5500
74,9	65	3,2	37,76	SXHC302	71B	2	6600
74,6	66	2,3	37,92	SXHC252	71B	2	5500
73,7	69	3,7	19,00	SXHC302	71C/80A	4	6600
71,0	72	1,2	13,25	SXAC202	80B	6	1697
71,0	72	2,0	13,25	SXAC252	80B	6	3572
70,4	71	2,8	19,90	SXHC252	71C/80A	4	5500
69,4	73	4,0	20,46	SXAC302	80A	4	4504
69,2	73	3,5	13,57	SXHC302	80B	6	6600
69,1	73	1,2	20,26	SXAC202	71C/80A	4	1718
69,1	73	2,0	20,26	SXAC252	71C/80A	4	3617
68,5	74	2,4	13,72	SXHC252	80B	6	5500
68,4	71	2,1	41,40	SXHC252	71B	2	5500
66,6	75	3,3	21,00	SXHC302	71C/80A	4	6600
64,8	78	3,7	14,50	SXAC302	80B	6	4602
64,7	75	2,8	43,75	SXHC302	71B	2	6600
64,2	79	2,2	14,66	SXHC252	80B	6	5500
64,2	75	1,4	44,10	SXAC252	71B	2	3689
61,7	81	2,5	22,68	SXHC252	71C/80A	4	5500
60,5	83	3,2	23,15	SXHC302	71C/80A	4	6600
59,9	81	1,8	47,25	SXHC252	71B	2	5500
59,5	81	2,6	47,53	SXHC302	71B	2	6600
58,9	86	3,0	15,96	SXHC302	80B	6	6600

5.1 SXHC/SXAC MOTORIDUTTORE (50Hz)

0,55 kW

n2 [rpm]	M2 [Nm]	fs	i	Riduttore	Motore		Fr2 [N]
					Grandezza	Poli	
58,8	86	2,4	23,83	SXHC252	71C/80A	4	5500
58,0	83	1,0	48,75	SXAC252	71B	2	3815
57,0	88	0,9	24,55	SXAC202	71C/80A	4	1832
57,0	88	1,7	24,55	SXAC252	71C/80A	4	3856
57,0	89	0,9	16,49	SXAC202	80B	6	1825
57,0	89	1,6	16,49	SXAC252	80B	6	3843
56,8	83	2,7	49,80	SXAC303	71B	2	4802
56,1	91	2,2	16,77	SXHC252	80B	6	5500
55,9	91	3,1	25,43	SXAC302	80A	4	4842
55,6	92	3,4	16,91	SXAC302	80B	6	4844
55,2	86	1,3	51,32	SXAC253	71B	2	3881
53,8	94	2,8	26,04	SXHC302	71C/80A	4	6600
53,0	95	2,1	26,39	SXHC252	71C/80A	4	5500
52,8	90	1,7	53,59	SXHC253	71B	2	5500
52,2	93	2,2	54,25	SXHC302	71B	2	6600
51,6	99	2,1	18,20	SXHC252	80B	6	5500
50,9	99	2,9	27,50	SXHC302	71C/80A	4	6600
50,5	96	3,8	56,11	SXHC352	71B	2	8000
49,4	103	2,5	19,00	SXHC302	80B	6	6600
48,1	99	3,8	58,81	SXHC353	71B	2	8000
47,5	106	2,8	29,89	SXAC302	80A	4	5110
47,4	100	1,1	59,65	SXAC253	71B	2	4080
47,2	108	1,9	19,90	SXHC252	80B	6	5500
47,1	107	1,8	29,70	SXHC252	71C/80A	4	5500
46,9	101	2,2	60,25	SXAC303	71B	2	5117
46,9	101	3,5	60,25	SXAC403	71B	2	7553
46,4	110	0,9	20,26	SXAC202	80B	6	1955
46,4	110	1,4	20,26	SXAC252	80B	6	4116
46,0	111	2,7	20,46	SXAC302	80B	6	5162
46,0	110	2,6	30,45	SXHC302	71C/80A	4	6600
45,9	110	1,2	30,55	SXAC252	71C/80A	4	4148
45,7	104	2,1	61,83	SXHC303	71B	2	6600
44,8	114	2,3	21,00	SXHC302	80B	6	6600
42,6	118	1,7	32,89	SXHC252	71C/80A	4	5500
42,4	112	1,3	66,78	SXHC253	71B	2	5500
41,4	123	1,7	22,68	SXHC252	80B	6	5500
41,1	123	2,2	34,10	SXHC302	71C/80A	4	6600
40,6	126	2,2	23,15	SXHC302	80B	6	6600
39,5	127	1,2	35,44	SXAC252	71C	4	4300
39,4	130	1,6	23,83	SXHC252	80B	6	5500
39,3	128	2,3	36,17	SXAC302	80A	4	5445
39,3	128	3,7	36,17	SXAC402	80A	4	8000

5.1 SXHC/SXAC MOTORIDUTTORE (50Hz)

0,55 kW

n ₂ [rpm]	M ₂ [Nm]	f _s	i	Riduttore	Motore		Fr ₂ [N]
					Grandezza	Poli	
38,9	122	3,0	72,75	SXHC353	71B	2	8000
38,3	133	1,2	24,55	SXAC252	80B	6	4300
38,0	134	3,6	24,71	SXHC352	80B	6	8000
37,8	126	1,8	74,88	SXAC303	71B	2	5502
37,8	126	2,8	74,88	SXAC403	71B	2	8000
37,8	126	1,2	74,84	SXHC253	71B	2	5500
37,1	136	2,0	37,76	SXHC302	71C/80A	4	6600
37,0	138	2,1	25,43	SXAC302	80B	6	5549
37,0	138	3,2	25,43	SXAC402	80B	6	8000
36,9	137	1,4	37,92	SXHC252	71C/80A	4	5500
36,9	129	1,7	76,67	SXHC303	71B	2	6600
36,1	141	1,9	26,04	SXHC302	80B	6	6600
35,9	141	3,6	26,18	SXHC352	80B	6	8000
35,9	140	3,5	38,98	SXHC352	71C/80A	4	8000
35,6	143	1,5	26,39	SXHC252	80B	6	5500
34,2	149	2,0	27,50	SXHC302	80B	6	6600
33,8	149	1,3	41,40	SXHC252	71C/80A	4	5500
33,1	154	3,3	28,44	SXHC352	80B	6	8000
32,5	147	1,5	87,05	SXHC303	71B	2	6600
32,1	148	1,5	88,02	SXAC303	71B	2	5807
32,1	148	2,4	88,02	SXAC403	71B	2	8000
32,0	158	1,7	43,75	SXHC302	71C/80A	4	6600
31,8	159	0,9	44,10	SXAC252	71C	4	4300
31,6	161	1,3	29,70	SXHC252	80B	6	5500
31,5	160	1,7	44,95	SXAC302	80A	4	5855
31,5	160	2,7	44,95	SXAC402	80A	4	8000
31,4	162	1,9	29,89	SXAC302	80B	6	5857
31,4	162	2,9	29,89	SXAC402	80B	6	8000
31,2	152	2,4	90,51	SXHC353	71B	2	8000
30,9	163	3,0	45,36	SXHC352	71C/80A	4	8000
30,8	165	1,8	30,45	SXHC302	80B	6	6600
30,7	165	0,9	30,55	SXAC252	80B	6	4300
29,9	160	4,0	94,76	SXHC403	71B	2	12000
29,8	171	3,0	31,52	SXHC352	80B	6	8000
29,6	170	1,2	47,25	SXHC252	71C/80A	4	5500
29,4	171	1,6	47,53	SXHC302	71C/80A	4	6600
28,6	178	1,2	32,89	SXHC252	80B	6	5500
28,5	177	2,8	49,13	SXHC352	71C/80A	4	8000
28,5	179	2,8	33,00	SXHC352	80B	6	8000
28,5	176	1,7	49,78	SXAC302	80A	4	6000
28,5	176	2,1	49,78	SXAC402	80A	4	8000
28,1	175	1,7	49,80	SXAC303	71C/80A	4	6000

5.1 SXHC/SXAC MOTORIDUTTORE (50Hz)

0,55 kW

n ₂ [rpm]	M ₂ [Nm]	f _s	i	Riduttore	Motore		Fr ₂ [N]
					Grandezza	Poli	
28,1	175	2,8	49,80	SXAC403	71C/80A	4	8000
27,6	185	1,6	34,10	SXHC302	80B	6	6600
27,3	181	0,8	51,32	SXAC253	71C	4	4300
26,2	189	1,0	53,59	SXHC253	71C/80A	4	5500
26,0	184	2,0	108,95	SXHC353	71B	2	8000
26,0	196	1,6	36,17	SXAC302	80B	6	6000
26,0	196	2,5	36,17	SXAC402	80B	6	8000
25,9	196	1,4	54,25	SXHC302	71C/80A	4	6600
25,4	188	1,2	111,61	SXAC303	71B	2	6000
25,4	188	1,9	111,61	SXAC403	71B	2	8000
24,9	203	2,5	56,11	SXHC352	71C/80A	4	8000
24,9	205	1,4	37,76	SXHC302	80B	6	6600
24,8	206	1,0	37,92	SXHC252	80B	6	5500
24,7	193	1,2	114,55	SXHC303	71B	2	6600
24,2	211	2,4	38,98	SXHC352	80B	6	8000
24,0	199	3,2	118,00	SXHC403	71B	2	12000
23,8	207	2,5	58,81	SXHC353	71C/80A	4	8000
23,2	212	1,4	60,25	SXAC303	71C/80A	4	6000
23,2	212	2,2	60,25	SXAC403	71C/80A	4	8000
22,9	220	1,3	61,87	SXAC302	80A	4	6000
22,9	220	2,0	61,87	SXAC402	80A	4	8000
22,7	225	0,9	41,40	SXHC252	80B	6	5500
22,7	218	1,3	61,83	SXHC303	71C/80A	4	6600
22,6	212	1,1	125,69	SXHC303	71B	2	6600
21,5	237	1,2	43,75	SXHC302	80B	6	6600
21,0	226	1,6	134,76	SXHC353	71B	2	8000
20,9	228	2,8	135,40	SXHC403	71B	2	12000
20,9	243	1,2	44,95	SXAC302	80B	6	6000
20,9	243	1,9	44,95	SXAC402	80B	6	8000
20,7	245	2,1	45,36	SXHC352	80B	6	8000
20,4	233	1,5	138,71	SXAC403	71B	2	8000
20,4	249	3,5	46,06	SXHC402	80B	6	12000
19,8	257	1,1	47,53	SXHC302	80B	6	6600
19,2	256	1,9	72,75	SXHC353	71C/80A	4	8000
19,1	266	1,9	49,13	SXHC352	80B	6	8000
18,9	252	2,5	149,51	SXHC403	71B	2	12000
18,9	270	1,2	49,78	SXAC302	80B	6	6000
18,9	264	1,2	49,80	SXAC303	80B	6	6000
18,9	270	1,4	49,78	SXAC402	80B	6	8000
18,9	264	1,9	49,80	SXAC403	80B	6	8000
18,7	264	1,1	74,88	SXAC303	71C/80A	4	6000
18,7	264	1,8	74,88	SXAC403	71C/80A	4	8000

5.1 SXHC/SXAC MOTORIDUTTORE (50Hz)

0,55 kW

n ₂ [rpm]	M ₂ [Nm]	f _s	i	Riduttore	Motore		Fr ₂ [N]
					Grandezza	Poli	
18,3	270	1,1	76,67	SXHC303	71C/80A	4	6600
18,0	265	1,4	157,29	SXHC353	71B	2	8000
17,3	274	0,8	163,05	SXAC303	71B	2	6000
17,3	274	1,3	163,05	SXAC403	71B	2	8000
17,3	294	1,0	54,25	SXHC302	80B	6	6600
16,8	304	1,7	56,11	SXHC352	80B	6	8000
16,6	287	2,2	170,67	SXHC403	71B	2	12000
16,4	302	2,8	85,82	SXHC403	71C/80A	4	12000
16,0	307	1,0	87,05	SXHC303	71C/80A	4	6600
16,0	312	1,7	58,81	SXHC353	80B	6	8000
15,9	310	0,9	88,02	SXAC303	71C/80A	4	6000
15,9	310	1,5	88,02	SXAC403	71C/80A	4	8000
15,6	320	1,0	60,25	SXAC303	80B	6	6000
15,6	320	1,6	60,25	SXAC403	80B	6	8000
15,4	319	1,5	90,51	SXHC353	71C/80A	4	8000
15,2	314	2,0	186,18	SXHC403	71B	2	12000
15,2	335	0,9	61,87	SXAC302	80B	6	6000
15,2	335	1,4	61,87	SXAC402	80B	6	8000
15,2	328	1,0	61,83	SXHC303	80B	6	6600
14,8	334	2,6	94,76	SXHC403	71C/80A	4	12000
14,5	328	1,1	194,56	SXHC353	71B	2	8000
14,1	338	1,1	200,27	SXAC403	71B	2	8000
13,2	362	1,7	215,21	SXHC403	71B	2	12000
13,1	364	1,0	216,38	SXHC353	71B	2	8000
12,9	386	1,3	72,75	SXHC353	80B	6	8000
12,9	385	1,3	108,95	SXHC353	71C/80A	4	8000
12,6	393	0,7	111,61	SXAC303	71C/80A	4	6000
12,6	393	1,2	111,61	SXAC403	71C/80A	4	8000
12,5	398	1,3	74,88	SXAC403	80B	6	8000
12,1	395	1,6	234,67	SXHC403	71B	2	12000
12,0	396	0,9	235,41	SXAC403	71B	2	8000
11,9	416	2,0	118,00	SXHC403	71C/80A	4	12000
10,9	455	1,9	85,82	SXHC403	80B	6	12000
10,7	467	1,1	88,02	SXAC403	80B	6	8000
10,6	451	1,4	268,00	SXHC403	71B	2	12000
10,4	476	1,0	134,76	SXHC353	71C/80A	4	8000
10,4	480	1,1	90,51	SXHC353	80B	6	8000
10,3	478	1,7	135,40	SXHC403	71C/80A	4	12000
10,1	489	1,0	138,71	SXAC403	71C/80A	4	8000
9,9	494	3,7	142,15	SXHC503	80A	4	18000
9,9	503	1,8	94,76	SXHC403	80B	6	12000
9,6	520	3,6	98,09	SXHC503	80B	6	18000

5.1 SXHC/SXAC MOTORIDUTTORE (50Hz)

0,55 kW

n2 [rpm]	M2 [Nm]	fs	i	Riduttore	Motore		Fr2 [N]
					Grandezza	Poli	
9,4	527	1,6	149,51	SXHC403	71C/80A	4	12000
9,1	538	3,3	154,76	SXHC503	80A	4	18000
8,7	565	3,1	162,35	SXHC503	80A	4	18000
8,6	575	0,8	163,05	SXAC403	71C/80A	4	8000
8,4	592	0,8	111,61	SXAC403	80B	6	8000
8,3	599	3,1	112,78	SXHC503	80B	6	18000
8,2	602	1,4	170,67	SXHC403	71C/80A	4	12000
8,0	626	1,4	118,00	SXHC403	80B	6	12000
7,9	623	2,8	179,13	SXHC503	80A	4	18000
7,6	660	2,8	124,44	SXHC503	80B	6	18000
7,6	657	1,3	186,18	SXHC403	71C/80A	4	12000
7,3	678	2,6	195,07	SXHC503	80A	4	18000
7,0	718	1,2	135,40	SXHC403	80B	6	12000
6,6	754	2,5	142,15	SXHC503	80B	6	18000
6,5	759	1,1	215,21	SXHC403	71C/80A	4	12000
6,4	775	2,3	222,78	SXHC503	80A	4	18000
6,3	794	1,1	149,51	SXHC403	80B	6	12000
6,1	821	2,3	154,76	SXHC503	80B	6	18000
5,9	828	1,0	234,67	SXHC403	71C/80A	4	12000
5,8	862	2,2	162,35	SXHC503	80B	6	18000
5,5	905	1,0	170,67	SXHC403	80B	6	12000
5,3	951	2,0	179,13	SXHC503	80B	6	18000
4,9	1035	1,8	195,07	SXHC503	80B	6	18000
4,2	1182	1,6	222,78	SXHC503	80B	6	18000

0,75 kW

n2 [rpm]	M2 [Nm]	fs	i	Riduttore	Motore		Fr2 [N]
					Grandezza	Poli	
1121,6	6	2,4	2,55	SXAC141	80A	2	482
1053,7	6	4,0	2,71	SXHC191	80A	2	710
1001,7	7	4,0	1,44	SXHC191	80B	4	724
994,3	7	3,6	1,45	SXAC191	80B	4	507
971,3	7	2,2	2,94	SXAC141	80A	2	505
971,3	7	2,7	2,94	SXAC191	80A	2	511
900,3	8	2,0	3,18	SXAC141	80A	2	521
851,9	8	1,9	3,36	SXAC141	80A	2	528
797,0	9	4,0	3,59	SXHC191	80A	2	774
739,7	9	1,7	3,87	SXAC141	80A	2	553
720,0	10	2,9	2,00	SXHC191	80B	4	792
681,0	10	3,4	4,20	SXHC191	80A	2	807
678,6	10	1,6	4,21	SXAC141	80A	2	569
653,9	11	2,7	1,44	SXHC191	90S	6	814

0,75 kW

n2 [rpm]	M2 [Nm]	fs	i	Riduttore	Motore		Fr2 [N]
					Grandezza	Poli	
649,0	11	3,9	1,45	SXAC241	90S	6	1610
602,1	11	1,5	4,75	SXAC141	80A	2	592
602,1	11	2,0	4,75	SXAC191	80A	2	599
602,1	11	3,4	4,75	SXAC241	80A	2	1651
572,0	12	2,9	5,00	SXHC191	80A	2	849
565,7	13	2,8	2,55	SXHC191	80B	4	856
564,7	13	1,5	2,55	SXAC141	80B	4	611
530,5	13	2,6	2,71	SXHC191	80B	4	865
524,3	13	1,8	5,45	SXAC191	80A	2	627
524,3	13	2,9	5,45	SXAC241	80A	2	1729
520,0	13	2,9	5,50	SXHC191	80A	2	872
489,1	15	1,4	2,94	SXAC141	80B	4	641
489,1	15	1,7	2,94	SXAC191	80B	4	648
489,1	15	2,8	2,94	SXAC241	80B	4	1786
470,0	15	2,0	2,00	SXHC191	90S	6	894
469,5	15	2,6	6,09	SXHC191	80A	2	902
463,7	15	2,9	3,11	SXHC191	80B	4	898
453,3	16	1,3	3,18	SXAC141	80B	4	657
438,8	15	4,0	6,52	SXAC202	80A	2	921
428,9	17	1,2	3,36	SXAC141	80B	4	670
401,3	18	2,6	3,59	SXHC191	80B	4	942
373,0	18	2,1	7,67	SXHC191	80A	2	956
372,4	19	1,1	3,87	SXAC141	80B	4	695
369,3	19	1,9	2,55	SXHC191	90S	6	955
369,0	18	3,7	7,75	SXAC281	80A	2	2909
352,6	19	3,0	8,11	SXAC202	80A	2	991
346,3	21	1,7	2,71	SXHC191	90S	6	977
342,8	20	2,3	4,20	SXHC191	80B	4	982
341,7	20	1,0	4,21	SXAC141	80B	4	722
341,5	20	3,8	8,38	SXHC241	80A	2	2500
326,9	21	2,0	8,75	SXHC191	80A	2	991
319,2	22	1,9	2,94	SXAC241	90S	6	2040
303,1	23	0,9	4,75	SXAC141	80B	4	752
303,1	23	1,3	4,75	SXAC191	80B	4	760
303,1	23	2,2	4,75	SXAC241	80B	4	2095
302,7	23	2,0	3,11	SXHC191	90S	6	1000
296,8	24	3,8	3,17	SXHC241	90S	6	2500
288,0	24	1,9	5,00	SXHC191	80B	4	1000
274,3	26	3,9	5,25	SXHC241	80B	4	2500
268,1	25	2,1	10,67	SXAC281	80A	2	3236
267,7	26	3,1	5,38	SXAC202	80B	4	1086
264,0	27	1,1	5,45	SXAC191	80B	4	790

5.1 SXHC/SXAC MOTORIDUTTORE (50Hz)

0,75 kW

n2 [rpm]	M2 [Nm]	fs	i	Riduttore	Motore		Fr2 [N]
					Grandezza	Poli	
264,0	27	1,9	5,45	SXAC241	80B	4	2178
262,0	27	1,8	3,59	SXHC191	90S	6	1000
261,8	27	1,9	5,50	SXHC191	80B	4	1000
261,5	26	2,6	10,94	SXAC202	80A	2	1097
254,9	28	3,4	3,69	SXHC241	90S	6	2500
247,5	28	3,6	5,82	SXHC241	80B	4	2500
243,2	28	4,0	11,76	SXHC252	80A	2	4024
236,4	30	1,7	6,09	SXHC191	80B	4	1000
235,0	30	3,2	4,00	SXHC241	90S	6	2500
231,1	30	3,5	6,23	SXHC252	80B	4	4083
223,8	31	1,5	4,20	SXHC191	90S	6	1000
220,9	31	2,6	6,52	SXAC202	80B	4	1169
215,8	31	2,0	13,25	SXAC202	80A	2	1167
215,8	31	3,4	13,25	SXAC252	80A	2	2457
214,4	33	3,5	4,38	SXAC281	90S	6	3486
208,5	32	4,0	13,72	SXHC252	80A	2	4188
200,2	35	2,9	4,70	SXHC252	90S	6	4211
197,9	35	1,4	4,75	SXAC241	90S	6	2409
197,1	36	2,8	4,77	SXHC241	90S	6	2500
196,4	36	2,8	7,33	SXHC241	80B	4	2500
195,1	34	3,8	14,66	SXHC252	80A	2	4278
188,0	37	1,2	5,00	SXHC191	90S	6	1000
187,8	37	1,4	7,67	SXHC191	80B	4	1000
185,8	38	2,4	7,75	SXAC281	80B	4	3665
185,5	37	3,4	7,76	SXHC252	80B	4	4303
179,0	39	2,7	5,25	SXHC241	90S	6	2500
177,6	39	1,9	8,11	SXAC202	80B	4	1245
177,6	39	3,4	8,11	SXAC252	80B	4	2622
174,7	40	3,7	5,38	SXAC252	90S	6	2655
173,4	39	1,6	16,49	SXAC202	80A	2	1258
173,4	39	2,7	16,49	SXAC252	80A	2	2649
172,4	41	1,3	5,45	SXAC241	90S	6	2523
172,0	41	2,5	8,38	SXHC241	80B	4	2500
170,9	41	1,3	5,50	SXHC191	90S	6	1000
170,6	39	3,7	16,77	SXHC252	80A	2	4437
164,5	43	1,3	8,75	SXHC191	80B	4	1000
162,4	43	3,1	8,87	SXHC252	80B	4	4492
161,5	43	2,5	5,82	SXHC241	90S	6	2500
157,1	43	3,5	18,20	SXHC252	80A	2	4522
154,3	45	1,1	6,09	SXHC191	90S	6	1000
150,9	46	2,4	6,23	SXHC252	90S	6	4540
144,2	48	3,1	6,52	SXAC252	90S	6	2810

5.1 SXHC/SXAC MOTORIDUTTORE (50Hz)

0,75 kW

n ₂ [rpm]	M ₂ [Nm]	f _s	i	Riduttore	Motore		Fr ₂ [N]
					Grandezza	Poli	
143,7	46	3,3	19,90	SXHC252	80A	2	4641
142,0	49	2,9	10,14	SXHC252	80B	4	4626
141,2	47	1,4	20,26	SXAC202	80A	2	1352
141,2	47	2,4	20,26	SXAC252	80A	2	2847
136,2	49	3,9	21,00	SXHC302	80A	2	6081
135,0	52	1,4	10,67	SXAC281	80B	4	4077
131,7	53	1,7	10,94	SXAC202	80B	4	1379
131,7	53	2,9	10,94	SXAC252	80B	4	2903
130,8	53	3,2	7,19	SXHC302	90S	6	6101
128,2	55	1,9	7,33	SXHC241	90S	6	2500
128,2	55	3,3	7,33	SXHC281	90S	6	3700
126,1	53	2,8	22,68	SXHC252	80A	2	4799
123,6	54	3,7	23,15	SXHC302	80A	2	6251
122,6	57	0,9	7,67	SXHC191	90S	6	1000
122,5	57	2,6	11,76	SXHC252	80B	4	4802
121,3	58	1,6	7,75	SXAC281	90S	6	4215
121,1	58	2,2	7,76	SXHC252	90S	6	4826
120,0	56	2,7	23,83	SXHC252	80A	2	4847
116,5	57	1,1	24,55	SXAC202	80A	2	1433
116,5	57	2,0	24,55	SXAC252	80A	2	3017
115,9	60	2,3	8,11	SXAC252	90S	6	3022
112,5	59	3,6	25,43	SXAC302	80A	2	3816
112,2	63	1,7	8,38	SXHC241	90S	6	2500
112,2	63	2,9	8,38	SXHC281	90S	6	3700
109,9	61	3,2	26,04	SXHC302	80A	2	6441
108,7	64	1,3	13,25	SXAC202	80B	4	1470
108,7	64	2,2	13,25	SXAC252	80B	4	3095
108,4	62	2,4	26,39	SXHC252	80A	2	4970
106,1	65	3,9	13,57	SXHC302	80B	4	6521
106,0	66	2,1	8,87	SXHC252	90S	6	4958
105,5	66	3,3	8,91	SXHC302	90S	6	6476
105,0	66	2,6	13,72	SXHC252	80B	4	4977
104,0	64	3,3	27,50	SXHC302	80A	2	6526
99,4	69	4,0	14,50	SXAC302	80B	4	4015
98,2	70	2,4	14,66	SXHC252	80B	4	5055
96,3	69	2,2	29,70	SXHC252	80A	2	5104
95,7	70	3,3	29,89	SXAC302	80A	2	4051
93,9	71	3,0	30,45	SXHC302	80A	2	6600
93,6	71	1,5	30,55	SXAC252	80A	2	3245
92,7	75	1,9	10,14	SXHC252	90S	6	5141
91,1	76	3,3	10,31	SXHC302	90S	6	6600
90,2	76	3,3	15,96	SXHC302	80B	4	6600

5.1 SXHC/SXAC MOTORIDUTTORE (50Hz)

0,75 kW

n ₂ [rpm]	M ₂ [Nm]	f _s	i	Riduttore	Motore		Fr ₂ [N]
					Grandezza	Poli	
88,1	80	0,9	10,67	SXAC281	90S	6	4500
87,3	79	1,0	16,49	SXAC202	80B	4	1578
87,3	79	1,8	16,49	SXAC252	80B	4	3321
86,9	77	1,9	32,89	SXHC252	80A	2	5248
85,9	81	1,9	10,94	SXAC252	90S	6	3363
85,9	80	2,4	16,77	SXHC252	80B	4	5221
85,1	81	3,7	16,91	SXAC302	80B	4	4187
83,9	80	2,6	34,10	SXHC302	80A	2	6600
80,6	86	3,4	11,67	SXAC302	90S	6	4295
79,9	87	1,7	11,76	SXHC252	90S	6	5311
79,7	87	3,0	11,80	SXHC302	90S	6	6600
79,1	87	2,3	18,20	SXHC252	80B	4	5315
79,1	84	2,7	36,17	SXAC302	80A	2	4291
75,8	91	2,8	19,00	SXHC302	80B	4	6600
75,7	88	2,4	37,76	SXHC302	80A	2	6600
75,4	88	1,7	37,92	SXHC252	80A	2	5415
73,4	90	4,1	38,98	SXHC352	80A	2	8000
72,4	95	2,1	19,90	SXHC252	80B	4	5416
71,1	97	0,9	20,26	SXAC202	80B	4	1706
71,1	97	1,5	20,26	SXAC252	80B	4	3591
70,9	98	1,5	13,25	SXAC252	90S	6	3560
70,4	98	3,0	20,46	SXAC302	80B	4	4462
69,3	100	2,6	13,57	SXHC302	90S	6	6600
69,1	96	1,6	41,40	SXHC252	80A	2	5500
68,6	100	2,5	21,00	SXHC302	80B	4	6600
68,6	102	1,7	13,72	SXHC252	90S	6	5482
65,4	102	2,1	43,75	SXHC302	80A	2	6600
64,8	107	2,7	14,50	SXAC302	90S	6	4585
64,2	109	1,6	14,66	SXHC252	90S	6	5500
63,6	104	2,0	44,95	SXAC302	80A	2	4625
63,6	104	3,1	44,95	SXAC402	80A	2	6826
63,5	108	1,8	22,68	SXHC252	80B	4	5500
63,0	105	3,5	45,36	SXHC352	80A	2	8000
62,2	111	2,4	23,15	SXHC302	80B	4	6600
60,6	110	1,3	47,25	SXHC252	80A	2	5500
60,4	114	1,7	23,83	SXHC252	80B	4	5500
60,1	110	1,9	47,53	SXHC302	80A	2	6600
58,9	118	2,2	15,96	SXHC302	90S	6	6600
58,6	118	1,3	24,55	SXAC252	80B	4	3828
58,3	118	4,0	24,71	SXHC352	80B	4	8000
58,2	114	3,2	49,13	SXHC352	80A	2	8000
57,5	116	1,9	49,78	SXAC302	80A	2	4802

5.1 SXHC/SXAC MOTORIDUTTORE (50Hz)

0,75 kW

n2 [rpm]	M2 [Nm]	fs	i	Riduttore	Motore		Fr2 [N]
					Grandezza	Poli	
57,5	116	2,4	49,78	SXAC402	80A	2	7087
57,4	113	2,0	49,80	SXAC303	80A	2	4785
57,4	113	3,2	49,80	SXAC403	80A	2	7063
57,0	122	1,2	16,49	SXAC252	90S	6	3829
56,7	122	2,3	25,43	SXAC302	80B	4	4842
56,7	122	3,5	25,43	SXAC402	80B	4	7147
56,6	123	3,9	16,59	SXHC352	90S	6	8000
56,1	124	1,6	16,77	SXHC252	90S	6	5500
55,6	125	2,6	16,91	SXAC302	90S	6	4861
55,3	124	2,1	26,04	SXHC302	80B	4	6600
55,0	125	3,9	26,18	SXHC352	80B	4	8000
54,5	126	1,5	26,39	SXHC252	80B	4	5500
53,4	122	1,2	53,59	SXHC253	80A	2	5500
52,8	126	1,7	54,25	SXHC302	80A	2	6600
52,4	131	2,2	27,50	SXHC302	80B	4	6600
52,2	133	3,7	18,00	SXHC352	90S	6	8000
51,6	134	1,5	18,20	SXHC252	90S	6	5500
51,0	131	2,8	56,11	SXHC352	80A	2	8000
50,6	136	3,6	28,44	SXHC352	80B	4	8000
49,5	140	1,9	19,00	SXHC302	90S	6	6600
48,6	134	2,8	58,81	SXHC353	80A	2	8000
48,4	142	1,4	29,70	SXHC252	80B	4	5500
48,1	143	2,1	29,89	SXAC302	80B	4	5074
48,1	143	3,1	29,89	SXAC402	80B	4	7490
47,4	137	1,6	60,25	SXAC303	80A	2	5099
47,4	137	2,6	60,25	SXAC403	80A	2	7526
47,3	146	2,0	30,45	SXHC302	80B	4	6600
47,2	147	1,4	19,90	SXHC252	90S	6	5500
47,1	146	1,0	30,55	SXAC252	80B	4	4079
47,1	148	3,3	19,97	SXHC352	90S	6	8000
46,4	150	1,1	20,26	SXAC252	90S	6	4101
46,2	141	1,6	61,83	SXHC303	80A	2	6600
46,2	144	1,5	61,87	SXAC302	80A	2	5132
46,2	144	2,3	61,87	SXAC402	80A	2	7575
45,9	151	2,0	20,46	SXAC302	90S	6	5143
45,9	151	3,2	20,46	SXAC402	90S	6	7591
45,7	151	3,2	31,52	SXHC352	80B	4	8000
44,8	156	1,7	21,00	SXHC302	90S	6	6600
43,8	158	1,2	32,89	SXHC252	80B	4	5500
43,6	158	3,1	33,00	SXHC352	80B	4	8000
43,4	161	3,1	21,67	SXHC352	90S	6	8000
42,2	163	1,7	34,10	SXHC302	80B	4	6600

5.1 SXHC/SXAC MOTORIDUTTORE (50Hz)

0,75 kW

n ₂ [rpm]	M ₂ [Nm]	f _s	i	Riduttore	Motore		Fr ₂ [N]
					Grandezza	Poli	
41,4	168	1,3	22,68	SXHC252	90S	6	5500
40,6	171	1,6	23,15	SXHC302	90S	6	6600
39,8	173	1,7	36,17	SXAC302	80B	4	5445
39,8	173	2,7	36,17	SXAC402	80B	4	8000
39,4	176	1,2	23,83	SXHC252	90S	6	5500
39,3	165	2,2	72,75	SXHC353	80A	2	8000
38,3	181	0,9	24,55	SXAC252	90S	6	4300
38,2	170	1,3	74,88	SXAC303	80A	2	5470
38,2	170	2,1	74,88	SXAC403	80A	2	8000
38,2	181	1,5	37,76	SXHC302	80B	4	6600
38,0	181	1,1	37,92	SXHC252	80B	4	5500
38,0	183	2,7	24,71	SXHC352	90S	6	8000
37,3	174	1,3	76,67	SXHC303	80A	2	6600
37,0	188	1,6	25,43	SXAC302	90S	6	5530
37,0	188	2,4	25,43	SXAC402	90S	6	8000
36,9	186	2,6	38,98	SXHC352	80B	4	8000
36,1	193	1,4	26,04	SXHC302	90S	6	6600
35,9	194	2,7	26,18	SXHC352	90S	6	8000
35,6	195	1,1	26,39	SXHC252	90S	6	5500
34,8	198	1,0	41,40	SXHC252	80B	4	5500
34,2	204	1,4	27,50	SXHC302	90S	6	6600
33,3	195	3,3	85,82	SXHC403	80A	2	12000
33,1	210	2,5	28,44	SXHC352	90S	6	8000
32,9	209	1,3	43,75	SXHC302	80B	4	6600
32,9	198	1,1	87,05	SXHC303	80A	2	6600
32,5	200	1,1	88,02	SXAC303	80A	2	5807
32,5	200	1,8	88,02	SXAC403	80A	2	8000
32,0	215	1,3	44,95	SXAC302	80B	4	5800
32,0	215	2,0	44,95	SXAC402	80B	4	8000
32,0	217	3,9	29,33	SXHC402	90S	6	12000
31,7	217	2,3	45,36	SXHC352	80B	4	8000
31,7	219	0,9	29,70	SXHC252	90S	6	5500
31,6	206	1,8	90,51	SXHC353	80A	2	8000
31,5	221	1,4	29,89	SXAC302	90S	6	5878
31,5	221	2,1	29,89	SXAC402	90S	6	8000
31,3	220	3,9	46,06	SXHC402	80B	4	12000
30,9	225	1,3	30,45	SXHC302	90S	6	6600
30,3	227	1,2	47,53	SXHC302	80B	4	6600
30,2	215	2,9	94,76	SXHC403	80A	2	12000
29,8	233	2,2	31,52	SXHC352	90S	6	8000
29,4	237	3,8	32,00	SXHC402	90S	6	12000
29,3	235	2,1	49,13	SXHC352	80B	4	8000

5.1 SXHC/SXAC MOTORIDUTTORE (50Hz)

0,75 kW

n2 [rpm]	M2 [Nm]	fs	i	Riduttore	Motore		Fr2 [N]
					Grandezza	Poli	
28,9	238	1,3	49,78	SXAC302	80B	4	6000
28,9	233	1,3	49,80	SXAC303	80B	4	6000
28,9	238	1,6	49,78	SXAC402	80B	4	8000
28,9	233	2,1	49,80	SXAC403	80B	4	8000
28,5	244	2,1	33,00	SXHC352	90S	6	8000
27,6	252	1,2	34,10	SXHC302	90S	6	6600
26,6	259	1,1	54,25	SXHC302	80B	4	6600
26,3	248	1,5	108,95	SXHC353	80A	2	8000
26,0	267	1,2	36,17	SXAC302	90S	6	6000
26,0	267	1,8	36,17	SXAC402	90S	6	8000
25,6	268	1,9	56,11	SXHC352	80B	4	8000
25,6	254	0,9	111,61	SXAC303	80A	2	6000
25,6	254	1,4	111,61	SXAC403	80A	2	8000
25,4	273	3,1	36,99	SXHC402	90S	6	12000
24,9	279	1,1	37,76	SXHC302	90S	6	6600
24,5	275	1,9	58,81	SXHC353	80B	4	8000
24,2	268	2,3	118,00	SXHC403	80A	2	12000
24,1	288	1,8	38,98	SXHC352	90S	6	8000
23,9	282	1,1	60,25	SXAC303	80B	4	6000
23,9	282	1,7	60,25	SXAC403	80B	4	8000
23,3	289	1,0	61,83	SXHC303	80B	4	6600
23,3	298	3,0	40,33	SXHC402	90S	6	12000
23,2	296	1,0	61,87	SXAC302	80B	4	6000
23,2	296	1,4	61,87	SXAC402	80B	4	8000
21,5	323	0,9	43,75	SXHC302	90S	6	6600
21,3	307	1,2	134,76	SXHC353	80A	2	8000
21,1	308	2,1	135,40	SXHC403	80A	2	12000
20,9	332	0,9	44,95	SXAC302	90S	6	6000
20,9	332	1,4	44,95	SXAC402	90S	6	8000
20,7	335	1,5	45,36	SXHC352	90S	6	8000
20,7	315	1,1	138,71	SXAC403	80A	2	8000
20,4	341	2,7	46,06	SXHC402	90S	6	12000
19,8	341	1,5	72,75	SXHC353	80B	4	8000
19,2	351	0,9	74,88	SXAC303	80B	4	6000
19,2	351	1,4	74,88	SXAC403	80B	4	8000
19,1	363	1,4	49,13	SXHC352	90S	6	8000
19,1	340	1,9	149,51	SXHC403	80A	2	12000
19,0	358	2,5	49,45	SXHC403	90S	6	12000
18,9	360	0,9	49,80	SXAC303	90S	6	6000
18,9	360	1,4	49,80	SXAC403	90S	6	8000
18,9	368	0,9	49,78	SXAC302	90S	6	6000
18,9	368	1,1	49,78	SXAC402	90S	6	8000

5.1 SXHC/SXAC MOTORIDUTTORE (50Hz)

0,75 kW

n2 [rpm]	M2 [Nm]	fs	i	Riduttore	Motore		Fr2 [N]
					Grandezza	Poli	
18,5	352	3,8	154,76	SXHC503	80A	2	18000
17,6	369	3,7	162,35	SXHC503	80A	2	18000
17,2	395	2,2	54,61	SXHC403	90S	6	12000
16,8	415	1,2	56,11	SXHC352	90S	6	8000
16,8	388	1,6	170,67	SXHC403	80A	2	12000
16,8	402	2,2	85,82	SXHC403	80B	4	12000
16,4	412	1,2	88,02	SXAC403	80B	4	8000
16,0	407	3,3	179,13	SXHC503	80A	2	18000
15,9	426	1,2	58,81	SXHC353	90S	6	8000
15,9	423	1,2	90,51	SXHC353	80B	4	8000
15,6	436	1,2	60,25	SXAC403	90S	6	8000
15,4	423	1,5	186,18	SXHC403	80A	2	12000
15,2	457	1,0	61,87	SXAC402	90S	6	8000
15,2	443	2,0	94,76	SXHC403	80B	4	12000
14,7	459	3,9	98,09	SXHC503	80B	4	18000
14,7	443	3,1	195,07	SXHC503	80A	2	18000
13,8	492	1,8	68,00	SXHC403	90S	6	12000
13,3	489	1,3	215,21	SXHC403	80A	2	12000
13,3	509	1,0	108,95	SXHC353	80B	4	8000
13,2	517	3,7	71,48	SXHC503	90S	6	18000
12,9	527	1,0	72,75	SXHC353	90S	6	8000
12,9	522	0,9	111,61	SXAC403	80B	4	8000
12,8	506	2,6	222,78	SXHC503	80A	2	18000
12,8	527	3,4	112,78	SXHC503	80B	4	18000
12,6	542	0,9	74,88	SXAC403	90S	6	8000
12,2	534	1,2	234,67	SXHC403	80A	2	12000
12,2	552	1,5	118,00	SXHC403	80B	4	12000
11,9	571	3,3	78,87	SXHC503	90S	6	18000
11,6	582	3,1	124,44	SXHC503	80B	4	18000
11,0	621	1,4	85,82	SXHC403	90S	6	12000
11,0	619	3,1	85,56	SXHC503	90S	6	18000
10,7	634	1,3	135,40	SXHC403	80B	4	12000
10,1	665	2,7	142,15	SXHC503	80B	4	18000
9,9	685	1,3	94,76	SXHC403	90S	6	12000
9,7	699	1,2	149,51	SXHC403	80B	4	12000
9,6	710	2,7	98,09	SXHC503	90S	6	18000
9,3	724	2,5	154,76	SXHC503	80B	4	18000
8,8	759	2,4	162,35	SXHC503	80B	4	18000
8,5	798	1,1	170,67	SXHC403	80B	4	12000
8,4	816	2,3	112,78	SXHC503	90S	6	18000
8,0	854	1,0	118,00	SXHC403	90S	6	12000
8,0	838	2,1	179,13	SXHC503	80B	4	18000

5.1 SXHC/SXAC MOTORIDUTTORE (50Hz)

0,75 kW

n2 [rpm]	M2 [Nm]	fs	i	Riduttore	Motore		Fr2 [N]
					Grandezza	Poli	
7,8	871	1,0	186,18	SXHC403	80B	4	12000
7,6	900	2,1	124,44	SXHC503	90S	6	18000
7,4	912	2,0	195,07	SXHC503	80B	4	18000
6,9	980	0,9	135,40	SXHC403	90S	6	12000
6,6	1029	1,8	142,15	SXHC503	90S	6	18000
6,5	1037	3,6	143,42	SXHC603	90S	6	22000
6,5	1042	1,7	222,78	SXHC503	80B	4	18000
6,1	1120	1,7	154,76	SXHC503	90S	6	18000
5,8	1175	1,6	162,35	SXHC503	90S	6	18000
5,8	1164	3,2	160,82	SXHC603	90S	6	22000
5,2	1296	1,5	179,13	SXHC503	90S	6	18000
5,2	1310	2,8	181,07	SXHC603	90S	6	22000
4,8	1411	1,3	195,07	SXHC503	90S	6	18000
4,8	1405	2,6	194,21	SXHC603	90S	6	22000
4,4	1559	2,3	215,45	SXHC603	90S	6	22000
4,2	1612	1,2	222,78	SXHC503	90S	6	18000
3,9	1755	2,2	242,59	SXHC603	90S	6	22000

1,10 kW

n2 [rpm]	M2 [Nm]	fs	i	Riduttore	Motore		Fr2 [N]
					Grandezza	Poli	
1974,8	5	3,8	1,45	SXAC191	80B	2	403
1430,0	7	3,1	2,00	SXHC191	80B	2	635
1123,6	9	2,9	2,55	SXHC191	80B	2	682
1121,6	9	1,6	2,55	SXAC141	80B	2	482
1053,7	9	2,7	2,71	SXHC191	80B	2	695
994,8	10	2,7	1,44	SXHC191	90S	4	705
987,4	11	3,9	1,45	SXAC241	90S	4	1410
971,3	10	1,5	2,94	SXAC141	80B	2	505
971,3	10	1,9	2,94	SXAC191	80B	2	511
971,3	10	3,0	2,94	SXAC241	80B	2	1408
921,0	11	3,1	3,11	SXHC191	80B	2	722
900,4	11	1,4	3,18	SXAC141	80B	2	518
851,9	12	1,3	3,36	SXAC141	80B	2	528
797,0	12	2,7	3,59	SXHC191	80B	2	752
746,4	14	3,4	1,27	SXHC241	100LR	6	2021
739,7	13	1,2	3,87	SXAC141	80B	2	553
715,0	15	1,9	2,00	SXHC191	90S	4	777
681,0	15	2,3	4,20	SXHC191	80B	2	787
678,6	15	1,1	4,21	SXAC141	80B	2	571
602,1	17	1,4	4,75	SXAC191	80B	2	601
602,1	17	2,3	4,75	SXAC241	80B	2	1657

5.1 SXHC/SXAC MOTORIDUTTORE (50Hz)

1,10 kW

n2 [rpm]	M2 [Nm]	fs	i	Riduttore	Motore		Fr2 [N]
					Grandezza	Poli	
602,1	16	1,0	4,75	SXAC141	80B	2	592
572,0	17	2,0	5,00	SXHC191	80B	2	823
561,8	19	1,8	2,55	SXHC191	90S	4	829
531,7	18	3,3	5,38	SXAC202	80B	2	864
526,9	20	1,7	2,71	SXHC191	90S	4	843
524,3	19	1,2	5,45	SXAC191	80B	2	627
524,3	19	2,0	5,45	SXAC241	80B	2	1729
520,0	19	2,0	5,50	SXHC191	80B	2	844
491,6	20	3,7	5,82	SXHC241	80B	2	2295
485,7	21	1,9	2,94	SXAC241	90S	4	1773
469,6	21	1,8	6,09	SXHC191	80B	2	867
460,5	23	1,9	3,11	SXHC191	90S	4	872
459,1	21	3,7	6,23	SXHC252	80B	2	3256
451,6	23	3,8	3,17	SXHC241	90S	4	2348
447,1	23	3,0	2,13	SXHC241	100LR	6	2353
438,8	22	2,7	6,52	SXAC202	80B	2	921
398,5	26	1,8	3,59	SXHC191	90S	4	899
390,0	25	3,0	7,33	SXHC241	80B	2	2455
387,8	26	3,5	3,69	SXHC241	90S	4	2468
380,0	27	3,5	2,50	SXAC281	100LR	6	2881
373,0	27	1,4	7,67	SXHC191	80B	2	919
369,4	28	2,8	2,57	SXHC241	100LR	6	2486
369,0	27	2,5	7,75	SXAC281	80B	2	2909
368,5	27	3,5	7,76	SXHC252	80B	2	3470
357,5	29	3,2	4,00	SXHC241	90S	4	2500
352,6	28	2,0	8,11	SXAC202	80B	2	991
352,6	28	3,5	8,11	SXAC252	80B	2	2086
341,5	29	2,6	8,38	SXHC241	80B	2	2500
340,4	30	1,5	4,20	SXHC191	90S	4	937
326,9	30	1,4	8,75	SXHC191	80B	2	946
326,1	31	3,5	4,38	SXAC281	90S	4	3053
322,6	30	3,2	8,87	SXHC252	80B	2	3592
304,5	33	2,9	4,70	SXHC252	90S	4	3657
301,0	34	1,4	4,75	SXAC241	90S	4	2095
300,0	34	2,6	3,17	SXHC241	100LR	6	2500
299,8	34	2,8	4,77	SXHC241	90S	4	2500
286,0	36	1,3	5,00	SXHC191	90S	4	970
281,9	35	3,0	10,14	SXHC252	80B	2	3725
272,4	37	2,7	5,25	SXHC241	90S	4	2500
268,1	37	1,4	10,67	SXAC281	80B	2	3236
265,9	38	3,7	5,38	SXAC252	90S	4	2308
262,2	39	1,3	5,45	SXAC241	90S	4	2194

5.1 SXHC/SXAC MOTORIDUTTORE (50Hz)

1,10 kW

n2 [rpm]	M2 [Nm]	fs	i	Riduttore	Motore		Fr2 [N]
					Grandezza	Poli	
261,5	38	1,8	10,94	SXAC202	80B	2	1098
261,5	38	3,0	10,94	SXAC252	80B	2	2312
260,0	39	1,2	5,50	SXHC191	90S	4	994
257,6	40	2,4	3,69	SXHC241	100LR	6	2500
257,6	40	3,9	3,69	SXHC281	100LR	6	3700
245,8	41	2,5	5,82	SXHC241	90S	4	2500
243,2	40	2,7	11,76	SXHC252	80B	2	3872
237,5	43	2,2	4,00	SXHC241	100LR	6	2500
237,5	43	3,6	4,00	SXHC281	100LR	6	3700
234,8	43	1,1	6,09	SXHC191	90S	4	1000
229,5	44	2,3	6,23	SXHC252	90S	4	3934
219,4	46	3,1	6,52	SXAC252	90S	4	2461
216,7	48	2,4	4,38	SXAC281	100LR	6	3474
215,9	46	1,3	13,25	SXAC202	80B	2	1171
215,9	46	2,3	13,25	SXAC252	80B	2	2465
208,5	47	2,7	13,72	SXHC252	80B	2	4026
202,3	50	2,0	4,70	SXHC252	100LR	6	4033
199,2	52	1,9	4,77	SXHC241	100LR	6	2500
199,2	52	3,3	4,77	SXHC281	100LR	6	3700
199,0	51	3,2	7,19	SXHC302	90S	4	5275
195,1	50	2,6	14,66	SXHC252	80B	2	4092
195,0	52	1,9	7,33	SXHC241	90S	4	2500
195,0	52	3,3	7,33	SXHC281	90S	4	3700
186,5	55	0,9	7,67	SXHC191	90S	4	1000
184,5	55	1,6	7,75	SXAC281	90S	4	3665
184,2	55	2,3	7,76	SXHC252	90S	4	4130
181,0	57	1,8	5,25	SXHC241	100LR	6	2500
181,0	57	3,1	5,25	SXHC281	100LR	6	3700
179,2	55	3,4	15,96	SXHC302	80B	2	5456
176,3	57	2,3	8,11	SXAC252	90S	4	2628
173,9	59	2,9	5,46	SXHC302	100LR	6	5468
173,4	57	1,1	16,49	SXAC202	80B	2	1258
173,4	57	1,9	16,49	SXAC252	80B	2	2649
170,7	60	1,7	8,38	SXHC241	90S	4	2500
170,7	60	2,8	8,38	SXHC281	90S	4	3700
170,6	57	2,5	16,77	SXHC252	80B	2	4237
169,1	58	3,9	16,91	SXAC302	80B	2	3331
163,3	63	1,7	5,82	SXHC241	100LR	6	2500
163,3	63	2,8	5,82	SXHC281	100LR	6	3700
161,3	63	2,1	8,87	SXHC252	90S	4	4260
160,4	63	3,3	8,91	SXHC302	90S	4	5593
157,1	62	2,4	18,20	SXHC252	80B	2	4319

5.1 SXHC/SXAC MOTORIDUTTORE (50Hz)

1,10 kW

n2 [rpm]	M2 [Nm]	fs	i	Riduttore	Motore		Fr2 [N]
					Grandezza	Poli	
152,7	67	3,8	6,22	SXAC302	100LR	6	3446
152,5	67	1,7	6,23	SXHC252	100LR	6	4307
150,5	65	2,9	19,00	SXHC302	80B	2	5709
143,7	68	2,2	19,90	SXHC252	80B	2	4396
141,2	69	1,6	20,26	SXAC252	80B	2	2840
141,0	72	2,0	10,14	SXHC252	90S	4	4389
139,8	70	3,1	20,46	SXAC302	80B	2	3549
138,6	73	3,3	10,31	SXHC302	90S	4	5813
136,2	71	2,6	21,00	SXHC302	80B	2	5873
134,1	76	0,9	10,67	SXAC281	90S	4	4106
132,2	77	2,2	7,19	SXHC302	100LR	6	5879
130,7	77	1,9	10,94	SXAC252	90S	4	2924
129,5	79	2,2	7,33	SXHC281	100LR	6	3700
126,1	77	1,9	22,68	SXHC252	80B	2	4529
123,6	79	2,4	23,15	SXHC302	80B	2	6028
122,8	83	3,0	7,73	SXAC302	100LR	6	3705
122,6	82	3,4	11,67	SXAC302	90S	4	3735
122,4	83	1,6	7,76	SXHC252	100LR	6	4513
121,5	83	1,7	11,76	SXHC252	90S	4	4547
121,1	83	3,0	11,80	SXHC302	90S	4	6050
120,0	81	1,8	23,83	SXHC252	80B	2	4576
116,5	84	1,4	24,55	SXAC252	80B	2	3017
113,4	91	2,0	8,38	SXHC281	100LR	6	3700
112,5	87	2,4	25,43	SXAC302	80B	2	3816
112,5	87	3,7	25,43	SXAC402	80B	2	5633
111,4	91	3,9	8,53	SXHC352	100LR	6	7918
109,9	89	2,2	26,04	SXHC302	80B	2	6211
108,3	90	1,7	26,39	SXHC252	80B	2	4674
108,0	93	1,5	13,25	SXAC252	90S	4	3117
107,1	95	1,4	8,87	SXHC252	100LR	6	4631
106,6	96	2,3	8,91	SXHC302	100LR	6	6205
105,4	96	2,6	13,57	SXHC302	90S	4	6231
104,2	97	1,8	13,72	SXHC252	90S	4	4665
104,0	94	2,2	27,50	SXHC302	80B	2	6295
100,6	97	3,8	28,44	SXHC352	80B	2	8000
99,3	103	3,8	9,56	SXHC352	100LR	6	8000
98,6	102	2,7	14,50	SXAC302	90S	4	3987
98,5	103	3,0	9,64	SXAC302	100LR	6	3988
97,5	104	1,6	14,66	SXHC252	90S	4	4739
96,3	101	1,5	29,70	SXHC252	80B	2	4776
95,7	102	2,2	29,89	SXAC302	80B	2	4027
95,7	102	3,3	29,89	SXAC402	80B	2	5944

1,10 kW

n ₂ [rpm]	M ₂ [Nm]	f _s	i	Riduttore	Motore		Fr ₂ [N]
					Grandezza	Poli	
93,9	104	2,0	30,45	SXHC302	80B	2	6437
93,7	109	1,4	10,14	SXHC252	100LR	6	4744
93,7	104	1,0	30,55	SXAC252	80B	2	3253
92,1	111	2,3	10,31	SXHC302	100LR	6	6426
90,7	107	3,4	31,52	SXHC352	80B	2	8000
89,6	113	2,2	15,96	SXHC302	90S	4	6477
86,9	112	1,3	32,89	SXHC252	80B	2	4862
86,7	117	1,2	16,49	SXAC252	90S	4	3353
86,7	112	3,2	33,00	SXHC352	80B	2	8000
86,2	117	3,9	16,59	SXHC352	90S	4	8000
85,3	118	1,6	16,77	SXHC252	90S	4	4845
84,6	119	2,6	16,91	SXAC302	90S	4	4227
83,9	116	1,8	34,10	SXHC302	80B	2	6600
82,5	123	3,3	11,51	SXHC352	100LR	6	8000
81,4	125	2,4	11,67	SXAC302	100LR	6	4250
81,4	125	3,7	11,67	SXAC402	100LR	6	6273
80,8	126	1,2	11,76	SXHC252	100LR	6	4857
80,5	127	2,1	11,80	SXHC302	100LR	6	6600
79,5	127	3,6	18,00	SXHC352	90S	4	8000
79,1	123	1,8	36,17	SXAC302	80B	2	4302
79,1	123	2,8	36,17	SXAC402	80B	2	6349
78,5	128	1,5	18,20	SXHC252	90S	4	4905
75,7	129	1,6	37,76	SXHC302	80B	2	6600
75,4	129	1,2	37,92	SXHC252	80B	2	4973
75,3	134	1,8	19,00	SXHC302	90S	4	6600
73,4	133	2,8	38,98	SXHC352	80B	2	8000
71,9	140	1,4	19,90	SXHC252	90S	4	4952
71,6	141	3,3	19,97	SXHC352	90S	4	8000
70,6	143	1,0	20,26	SXAC252	90S	4	3566
70,0	146	1,8	13,57	SXHC302	100LR	6	6600
69,9	144	2,0	20,46	SXAC302	90S	4	4472
69,9	144	3,2	20,46	SXAC402	90S	4	6601
69,2	147	1,2	13,72	SXHC252	100LR	6	4960
69,1	141	1,1	41,40	SXHC252	80B	2	5035
68,1	148	1,7	21,00	SXHC302	90S	4	6600
66,7	153	3,0	14,24	SXHC352	100LR	6	8000
66,0	153	3,1	21,67	SXHC352	90S	4	8000
65,5	155	1,9	14,50	SXAC302	100LR	6	4569
65,5	155	2,8	14,50	SXAC402	100LR	6	6744
65,4	149	1,4	43,75	SXHC302	80B	2	6600
64,8	157	1,1	14,66	SXHC252	100LR	6	4999
63,7	153	1,4	44,95	SXAC302	80B	2	4630

5.1 SXHC/SXAC MOTORIDUTTORE (50Hz)

1,10 kW

n ₂ [rpm]	M ₂ [Nm]	f _s	i	Riduttore	Motore		Fr ₂ [N]
					Grandezza	Poli	
63,7	153	2,1	44,95	SXAC402	80B	2	6834
63,1	160	1,3	22,68	SXHC252	90S	4	5031
63,1	154	2,4	45,36	SXHC352	80B	2	8000
61,8	164	1,6	23,15	SXHC302	90S	4	6600
60,2	162	1,3	47,53	SXHC302	80B	2	6600
60,0	168	1,2	23,83	SXHC252	90S	4	5067
59,5	171	1,5	15,96	SXHC302	100LR	6	6600
58,2	173	0,9	24,55	SXAC252	90S	4	3828
58,2	167	2,2	49,13	SXHC352	80B	2	8000
57,9	174	2,7	24,71	SXHC352	90S	4	8000
57,5	170	1,3	49,78	SXAC302	80B	2	4785
57,5	170	1,6	49,78	SXAC402	80B	2	7062
57,4	166	1,3	49,80	SXAC303	80B	2	4791
57,4	166	2,1	49,80	SXAC403	80B	2	7072
57,3	178	2,7	16,59	SXHC352	100LR	6	8000
56,7	180	1,1	16,77	SXHC252	100LR	6	5065
56,3	179	1,5	25,43	SXAC302	90S	4	4842
56,3	179	2,3	25,43	SXAC402	90S	4	7147
56,2	181	1,7	16,91	SXAC302	100LR	6	4810
56,2	181	2,9	16,91	SXAC402	100LR	6	7099
55,0	184	1,4	26,04	SXHC302	90S	4	6600
54,6	185	2,7	26,18	SXHC352	90S	4	8000
54,1	186	1,1	26,39	SXHC252	90S	4	5110
52,8	193	2,5	18,00	SXHC352	100LR	6	8000
52,8	185	1,1	54,25	SXHC302	80B	2	6600
52,2	195	1,1	18,20	SXHC252	100LR	6	5095
52,0	194	1,4	27,50	SXHC302	90S	4	6600
51,0	191	1,9	56,11	SXHC352	80B	2	8000
50,3	201	2,4	28,44	SXHC352	90S	4	8000
50,0	204	1,3	19,00	SXHC302	100LR	6	6600
48,8	207	3,9	29,33	SXHC402	90S	4	12000
48,6	196	1,9	58,81	SXHC353	80B	2	8000
48,1	210	0,9	29,70	SXHC252	90S	4	5144
47,8	211	1,4	29,89	SXAC302	90S	4	5074
47,8	211	2,1	29,89	SXAC402	90S	4	7490
47,6	214	2,3	19,97	SXHC352	100LR	6	8000
47,5	201	1,1	60,25	SXAC303	80B	2	5087
47,5	201	1,8	60,25	SXAC403	80B	2	7509
47,0	215	1,3	30,45	SXHC302	90S	4	6600
46,4	219	1,4	20,46	SXAC302	100LR	6	5125
46,4	219	2,2	20,46	SXAC402	100LR	6	7565
46,3	206	1,1	61,83	SXHC303	80B	2	6600

5.1 SXHC/SXAC MOTORIDUTTORE (50Hz)

1,10 kW

n ₂ [rpm]	M ₂ [Nm]	f _s	i	Riduttore	Motore		Fr ₂ [N]
					Grandezza	Poli	
46,2	211	1,0	61,87	SXAC302	80B	2	5132
46,2	211	1,6	61,87	SXAC402	80B	2	7575
45,4	222	2,2	31,52	SXHC352	90S	4	8000
45,2	225	1,2	21,00	SXHC302	100LR	6	6600
44,7	226	3,8	32,00	SXHC402	90S	4	12000
43,8	232	2,1	21,67	SXHC352	100LR	6	8000
43,3	233	2,1	33,00	SXHC352	90S	4	8000
42,0	241	1,1	34,10	SXHC302	90S	4	6600
40,8	250	3,6	23,27	SXHC402	100LR	6	12000
39,5	256	1,2	36,17	SXAC302	90S	4	5445
39,5	256	1,8	36,17	SXAC402	90S	4	8000
39,3	242	1,5	72,75	SXHC353	80B	2	8000
38,7	261	3,1	36,99	SXHC402	90S	4	12000
38,5	265	1,9	24,71	SXHC352	100LR	6	8000
38,2	249	0,9	74,88	SXAC303	80B	2	5489
38,2	249	1,4	74,88	SXAC403	80B	2	8000
37,9	266	1,0	37,76	SXHC302	90S	4	6600
37,4	273	1,1	25,43	SXAC302	100LR	6	5510
37,4	273	1,7	25,43	SXAC402	100LR	6	8000
37,0	276	3,2	25,70	SXHC402	100LR	6	12000
36,7	275	1,7	38,98	SXHC352	90S	4	8000
36,5	279	1,0	26,04	SXHC302	100LR	6	6600
36,3	281	1,8	26,18	SXHC352	100LR	6	8000
35,4	285	3,0	40,33	SXHC402	90S	4	12000
33,4	305	1,7	28,44	SXHC352	100LR	6	8000
33,3	286	2,2	85,82	SXHC403	80B	2	12000
32,7	309	0,9	43,75	SXHC302	90S	4	6600
32,5	293	1,2	88,02	SXAC403	80B	2	8000
32,4	315	2,7	29,33	SXHC402	100LR	6	12000
31,8	317	0,9	44,95	SXAC302	90S	4	5855
31,8	317	1,4	44,95	SXAC402	90S	4	8000
31,6	302	1,2	90,51	SXHC353	80B	2	8000
31,6	320	1,5	45,36	SXHC352	90S	4	8000
31,1	325	2,7	46,06	SXHC402	90S	4	12000
30,2	316	2,0	94,76	SXHC403	80B	2	12000
30,1	338	1,5	31,52	SXHC352	100LR	6	8000
29,7	343	2,6	32,00	SXHC402	100LR	6	12000
29,1	347	1,4	49,13	SXHC352	90S	4	8000
28,9	342	2,5	49,45	SXHC403	90S	4	12000
28,7	351	0,8	49,78	SXAC302	90S	4	6000
28,7	351	1,0	49,78	SXAC402	90S	4	8000
28,7	344	0,9	49,80	SXAC303	90S	4	6000

5.1 SXHC/SXAC MOTORIDUTTORE (50Hz)

1,10 kW

n ₂ [rpm]	M ₂ [Nm]	f _s	i	Riduttore	Motore		Fr ₂ [N]
					Grandezza	Poli	
28,7	344	1,4	49,80	SXAC403	90S	4	8000
26,3	363	1,0	108,95	SXHC353	80B	2	8000
26,2	377	2,3	54,61	SXHC403	90S	4	12000
25,7	397	2,1	36,99	SXHC402	100LR	6	12000
25,5	396	1,2	56,11	SXHC352	90S	4	8000
25,4	376	3,6	112,78	SXHC503	80B	2	18000
24,4	418	1,2	38,98	SXHC352	100LR	6	8000
24,3	406	1,2	58,81	SXHC353	90S	4	8000
24,3	393	1,6	118,00	SXHC403	80B	2	12000
23,7	416	1,1	60,25	SXAC403	90S	4	8000
23,6	432	2,1	40,33	SXHC402	100LR	6	12000
23,1	437	1,0	61,87	SXAC402	90S	4	8000
23,0	415	3,2	124,44	SXHC503	80B	2	18000
22,2	458	3,7	42,75	SXHC502	100LR	6	18000
21,1	451	1,4	135,40	SXHC403	80B	2	12000
21,0	470	1,8	68,00	SXHC403	90S	4	12000
20,6	494	1,8	46,06	SXHC402	100LR	6	12000
20,1	474	2,9	142,15	SXHC503	80B	2	18000
20,0	494	3,6	71,48	SXHC503	90S	4	18000
19,7	516	3,3	48,13	SXHC502	100LR	6	18000
19,6	502	1,0	72,75	SXHC353	90S	4	8000
19,2	519	1,7	49,45	SXHC403	100LR	6	12000
19,1	499	1,3	149,51	SXHC403	80B	2	12000
19,1	517	0,9	74,88	SXAC403	90S	4	8000
18,5	516	2,6	154,76	SXHC503	80B	2	18000
18,1	545	3,3	78,87	SXHC503	90S	4	18000
17,6	541	2,5	162,35	SXHC503	80B	2	18000
17,4	573	1,6	54,61	SXHC403	100LR	6	12000
16,8	569	1,1	170,67	SXHC403	80B	2	12000
16,8	593	2,8	56,53	SXHC503	100LR	6	18000
16,7	593	1,4	85,82	SXHC403	90S	4	12000
16,7	591	3,0	85,56	SXHC503	90S	4	18000
16,0	597	2,3	179,13	SXHC503	80B	2	18000
15,4	621	1,0	186,18	SXHC403	80B	2	12000
15,1	654	1,3	94,76	SXHC403	90S	4	12000
14,7	650	2,1	195,07	SXHC503	80B	2	18000
14,6	678	2,7	98,09	SXHC503	90S	4	18000
14,0	714	1,3	68,00	SXHC403	100LR	6	12000
13,3	750	2,5	71,48	SXHC503	100LR	6	18000
12,8	742	1,8	222,78	SXHC503	80B	2	18000
12,7	779	2,3	112,78	SXHC503	90S	4	18000
12,1	815	1,0	118,00	SXHC403	90S	4	12000

5.1 SXHC/SXAC MOTORIDUTTORE (50Hz)

1,10 kW

n2 [rpm]	M2 [Nm]	fs	i	Riduttore	Motore		Fr2 [N]
					Grandezza	Poli	
12,0	828	2,3	78,87	SXHC503	100LR	6	18000
11,5	860	2,1	124,44	SXHC503	90S	4	18000
11,1	901	1,0	85,82	SXHC403	100LR	6	12000
11,1	898	2,1	85,56	SXHC503	100LR	6	18000
10,6	935	0,9	135,40	SXHC403	90S	4	12000
10,2	980	3,7	93,36	SXHC603	100LR	6	22000
10,1	982	1,8	142,15	SXHC503	90S	4	18000
10,0	991	3,6	143,42	SXHC603	90S	4	22000
9,7	1030	1,8	98,09	SXHC503	100LR	6	18000
9,5	1051	3,5	100,07	SXHC603	100LR	6	22000
9,2	1069	1,6	154,76	SXHC503	90S	4	18000
8,9	1111	3,2	160,82	SXHC603	90S	4	22000
8,8	1121	1,6	162,35	SXHC503	90S	4	18000
8,4	1184	1,6	112,78	SXHC503	100LR	6	18000
8,0	1237	1,5	179,13	SXHC503	90S	4	18000
7,9	1269	2,9	120,84	SXHC603	100LR	6	22000
7,9	1250	2,8	181,07	SXHC603	90S	4	22000
7,6	1306	1,4	124,44	SXHC503	100LR	6	18000
7,4	1346	3,9	128,18	SXHC703	100LR	6	30000
7,4	1347	1,3	195,07	SXHC503	90S	4	18000
7,4	1341	2,7	194,21	SXHC603	90S	4	22000
7,1	1407	2,6	134,06	SXHC603	100LR	6	22000
6,7	1492	1,3	142,15	SXHC503	100LR	6	18000
6,6	1488	2,3	215,45	SXHC603	90S	4	22000
6,6	1506	2,4	143,42	SXHC603	100LR	6	22000
6,6	1520	3,5	144,79	SXHC703	100LR	6	30000
6,4	1538	1,1	222,78	SXHC503	90S	4	18000
6,1	1625	1,2	154,76	SXHC503	100LR	6	18000
6,1	1630	3,2	155,22	SXHC703	100LR	6	30000
5,9	1675	2,1	242,59	SXHC603	90S	4	22000
5,9	1688	2,2	160,82	SXHC603	100LR	6	22000
5,5	1814	2,9	172,80	SXHC703	100LR	6	30000
5,2	1901	1,9	181,07	SXHC603	100LR	6	22000
5,0	1986	2,6	189,19	SXHC703	100LR	6	30000
4,9	2039	1,8	194,21	SXHC603	100LR	6	22000
4,6	2178	2,4	207,43	SXHC703	100LR	6	30000
4,4	2262	1,6	215,45	SXHC603	100LR	6	22000
4,1	2424	2,2	230,92	SXHC703	100LR	6	30000
3,9	2547	1,5	242,59	SXHC603	100LR	6	22000
3,7	2726	1,9	259,64	SXHC703	100LR	6	30000

5.1 SXHC/SXAC MOTORIDUTTORE (50Hz)

1,50 kW

n2 [rpm]	M2 [Nm]	fs	i	Riduttore	Motore		Fr2 [N]
					Grandezza	Poli	
1989,5	7	3,1	1,44	SXHC191	90S	2	567
1430,0	9	2,2	2,00	SXHC191	90S	2	623
1123,6	12	2,1	2,55	SXHC191	90S	2	667
1123,6	13	3,7	1,27	SXHC241	90L	4	1775
1053,7	13	2,0	2,71	SXHC191	90S	2	678
994,8	14	2,0	1,44	SXHC191	90L	4	687
987,4	14	2,8	1,45	SXAC241	90L	4	1400
971,3	14	2,2	2,94	SXAC241	90S	2	1406
921,0	15	2,3	3,11	SXHC191	90S	2	703
797,0	17	2,0	3,59	SXHC191	90S	2	731
775,6	17	3,9	3,69	SXHC241	90S	2	1971
738,6	19	2,5	1,27	SXHC241	100L	6	1997
715,0	20	1,4	2,00	SXHC191	90L	4	750
715,0	19	3,6	4,00	SXHC241	90S	2	2019
680,9	20	1,7	4,20	SXHC191	90S	2	760
672,9	21	3,1	2,13	SXHC241	90L	4	2053
662,3	21	3,2	1,42	SXHC241	100L	6	2061
652,3	21	4,0	4,38	SXAC281	90S	2	2411
609,1	22	3,3	4,70	SXHC252	90S	2	2938
602,1	22	1,7	4,75	SXAC241	90S	2	1649
599,7	23	3,2	4,77	SXHC241	90S	2	2131
572,0	24	3,7	2,50	SXAC281	90L	4	2531
572,0	24	1,4	5,00	SXHC191	90S	2	795
561,8	25	1,4	2,55	SXHC191	90L	4	794
556,1	25	3,0	2,57	SXHC241	90L	4	2181
544,8	25	3,1	5,25	SXHC241	90S	2	2184
526,9	27	1,3	2,71	SXHC191	90L	4	807
524,3	26	1,5	5,45	SXAC241	90S	2	1729
520,0	26	1,5	5,50	SXHC191	90S	2	811
491,6	27	2,8	5,82	SXHC241	90S	2	2248
485,7	29	1,4	2,94	SXAC241	90L	4	1773
469,6	29	1,3	6,09	SXHC191	90S	2	831
460,5	30	1,4	3,11	SXHC191	90L	4	834
459,1	29	2,7	6,23	SXHC252	90S	2	3173
451,6	31	2,8	3,17	SXHC241	90L	4	2298
442,4	32	2,2	2,13	SXHC241	100L	6	2309
438,9	30	3,5	6,52	SXAC252	90S	2	1937
398,6	35	1,3	3,59	SXHC191	90L	4	859
397,9	34	3,6	7,19	SXHC302	90S	2	4263
390,0	35	2,2	7,33	SXHC241	90S	2	2404
390,0	35	3,7	7,33	SXHC281	90S	2	3590
387,8	36	2,6	3,69	SXHC241	90L	4	2409

5.1 SXHC/SXAC MOTORIDUTTORE (50Hz)

1,50 kW

n2 [rpm]	M2 [Nm]	fs	i	Riduttore	Motore		Fr2 [N]
					Grandezza	Poli	
376,0	38	2,5	2,50	SXAC281	100L	6	2901
373,0	36	1,0	7,67	SXHC191	90S	2	872
369,1	37	1,8	7,75	SXAC281	90S	2	2916
368,4	36	2,6	7,76	SXHC252	90S	2	3361
365,6	39	2,0	2,57	SXHC241	100L	6	2439
365,6	39	3,8	2,57	SXHC281	100L	6	3659
357,5	39	2,3	4,00	SXHC241	90L	4	2462
357,5	39	3,9	4,00	SXHC281	90L	4	3696
352,7	38	2,6	8,11	SXAC252	90S	2	2083
341,5	40	1,9	8,38	SXHC241	90S	2	2492
341,5	40	3,2	8,38	SXHC281	90S	2	3700
340,4	41	1,1	4,20	SXHC191	90L	4	885
326,9	41	1,0	8,75	SXHC191	90S	2	895
326,1	43	2,6	4,38	SXAC281	90L	4	3053
322,6	41	2,4	8,87	SXHC252	90S	2	3475
320,9	42	3,8	8,91	SXHC302	90S	2	4530
304,5	45	2,1	4,70	SXHC252	90L	4	3529
301,0	46	1,1	4,75	SXAC241	90L	4	2095
299,8	47	2,0	4,77	SXHC241	90L	4	2500
299,8	47	3,4	4,77	SXHC281	90L	4	3700
296,9	47	1,9	3,17	SXHC241	100L	6	2500
296,9	47	3,1	3,17	SXHC281	100L	6	3700
286,0	49	0,9	5,00	SXHC191	90L	4	909
281,9	47	2,2	10,14	SXHC252	90S	2	3591
277,3	48	3,8	10,31	SXHC302	90S	2	4703
272,4	51	2,0	5,25	SXHC241	90L	4	2500
272,4	51	3,3	5,25	SXHC281	90L	4	3700
268,2	50	1,1	10,67	SXAC281	90S	2	3232
265,8	52	2,7	5,38	SXAC252	90L	4	2292
262,2	53	0,9	5,45	SXAC241	90L	4	2178
261,8	53	3,0	5,46	SXHC302	90L	4	4767
261,5	51	2,2	10,94	SXAC252	90S	2	2302
260,0	54	0,9	5,50	SXHC191	90L	4	926
254,9	55	1,7	3,69	SXHC241	100L	6	2500
254,9	55	2,8	3,69	SXHC281	100L	6	3700
245,8	57	1,8	5,82	SXHC241	90L	4	2500
245,8	57	3,0	5,82	SXHC281	90L	4	3700
245,1	55	3,9	11,67	SXAC302	90S	2	2950
243,2	55	2,0	11,76	SXHC252	90S	2	3720
242,4	55	3,4	11,80	SXHC302	90S	2	4878
235,0	60	1,6	4,00	SXHC241	100L	6	2500
235,0	60	2,6	4,00	SXHC281	100L	6	3700

5.1 SXHC/SXAC MOTORIDUTTORE (50Hz)

1,50 kW

n2 [rpm]	M2 [Nm]	fs	i	Riduttore	Motore		Fr2 [N]
					Grandezza	Poli	
229,8	60	4,0	6,22	SXAC302	90L	4	3029
229,6	60	1,8	6,23	SXHC252	90L	4	3747
219,4	63	2,2	6,52	SXAC252	90L	4	2443
215,8	62	1,7	13,25	SXAC252	90S	2	2462
214,4	65	1,7	4,38	SXAC281	100L	6	3499
210,8	63	3,0	13,57	SXHC302	90S	2	5062
208,5	64	2,0	13,72	SXHC252	90S	2	3849
200,1	69	1,4	4,70	SXHC252	100L	6	3859
199,0	70	2,3	7,19	SXHC302	90L	4	5131
197,3	68	3,1	14,50	SXAC302	90S	2	3172
197,1	71	1,4	4,77	SXHC241	100L	6	2500
197,1	71	2,3	4,77	SXHC281	100L	6	3700
195,1	68	1,9	14,66	SXHC252	90S	2	3901
195,0	71	1,4	7,33	SXHC241	90L	4	2500
195,0	71	2,4	7,33	SXHC281	90L	4	3700
184,9	74	3,2	7,73	SXAC302	90L	4	3241
184,5	75	1,2	7,75	SXAC281	90L	4	3674
184,2	75	1,7	7,76	SXHC252	90L	4	3923
182,7	76	3,3	5,14	SXAC302	100L	6	3257
179,2	74	2,5	15,96	SXHC302	90S	2	5291
179,0	78	1,3	5,25	SXHC241	100L	6	2500
179,0	78	2,3	5,25	SXHC281	100L	6	3700
176,3	78	1,7	8,11	SXAC252	90L	4	2634
173,5	77	1,4	16,49	SXAC252	90S	2	2642
172,1	81	2,1	5,46	SXHC302	100L	6	5319
170,8	81	1,2	8,38	SXHC241	90L	4	2500
170,8	81	2,1	8,38	SXHC281	90L	4	3700
170,6	78	1,8	16,77	SXHC252	90S	2	4008
169,1	78	2,8	16,91	SXAC302	90S	2	3339
164,1	85	3,2	5,73	SXHC352	100L	6	6961
161,5	87	1,2	5,82	SXHC241	100L	6	2500
161,5	87	2,0	5,82	SXHC281	100L	6	3700
161,3	85	1,5	8,87	SXHC252	90L	4	4028
160,5	86	2,5	8,91	SXHC302	90L	4	5431
157,1	84	1,8	18,20	SXHC252	90S	2	4079
154,5	91	3,9	6,08	SXHC381	100L	6	4000
151,1	92	2,7	6,22	SXAC302	100L	6	3471
150,9	92	1,2	6,23	SXHC252	100L	6	4069
150,6	88	2,1	19,00	SXHC302	90S	2	5523
149,5	92	4,0	9,56	SXHC352	90L	4	7139
148,3	93	3,3	9,64	SXAC302	90L	4	3505
143,7	92	1,6	19,90	SXHC252	90S	2	4145

5.1 SXHC/SXAC MOTORIDUTTORE (50Hz)

1,50 kW

n ₂ [rpm]	M ₂ [Nm]	f _s	i	Riduttore	Motore		Fr ₂ [N]
					Grandezza	Poli	
143,2	93	3,7	19,97	SXHC352	90S	2	7232
141,2	94	1,2	20,26	SXAC252	90S	2	2837
141,0	98	1,4	10,14	SXHC252	90L	4	4119
139,8	95	2,3	20,46	SXAC302	90S	2	3545
139,8	95	3,6	20,46	SXAC402	90S	2	5233
138,7	99	2,4	10,31	SXHC302	90L	4	5603
136,4	102	3,0	6,89	SXHC352	100L	6	7298
136,2	97	1,9	21,00	SXHC302	90S	2	5642
132,0	101	3,5	21,67	SXHC352	90S	2	7393
130,8	106	1,6	7,19	SXHC302	100L	6	5660
130,7	105	1,4	10,94	SXAC252	90L	4	2910
128,2	110	1,6	7,33	SXHC281	100L	6	3700
126,1	105	1,4	22,68	SXHC252	90S	2	4229
125,3	112	3,3	7,50	SXHC381	100L	6	4000
124,2	111	3,5	11,51	SXHC352	90L	4	7488
123,6	107	1,8	23,15	SXHC302	90S	2	5770
122,6	113	2,5	11,67	SXAC302	90L	4	3735
122,6	113	3,9	11,67	SXAC402	90L	4	5512
121,6	114	2,2	7,73	SXAC302	100L	6	3719
121,6	114	3,5	7,73	SXAC402	100L	6	5489
121,5	114	1,3	11,76	SXHC252	90L	4	4226
121,1	114	2,2	11,80	SXHC302	90L	4	5794
121,1	115	1,1	7,76	SXHC252	100L	6	4204
120,0	111	1,4	23,83	SXHC252	90S	2	4263
116,5	114	1,0	24,55	SXAC252	90S	2	3024
115,8	115	3,1	24,71	SXHC352	90S	2	7656
112,5	118	1,8	25,43	SXAC302	90S	2	3812
112,5	118	2,7	25,43	SXAC402	90S	2	5626
112,2	125	1,4	8,38	SXHC281	100L	6	3700
111,3	126	2,9	8,44	SXHC381	100L	6	4000
110,2	126	2,8	8,53	SXHC352	100L	6	7717
109,9	121	1,6	26,04	SXHC302	90S	2	5936
109,2	121	3,0	26,18	SXHC352	90S	2	7766
108,3	122	1,2	26,39	SXHC252	90S	2	4323
108,0	127	1,1	13,25	SXAC252	90L	4	3117
106,0	131	1,0	8,87	SXHC252	100L	6	4277
105,5	132	1,7	8,91	SXHC302	100L	6	5930
105,4	131	1,9	13,57	SXHC302	90L	4	5942
104,2	132	1,3	13,72	SXHC252	90L	4	4309
104,0	128	1,6	27,50	SXHC302	90S	2	6006
100,6	132	2,8	28,44	SXHC352	90S	2	7955
100,4	137	3,2	14,24	SXHC352	90L	4	7954

5.1 SXHC/SXAC MOTORIDUTTORE (50Hz)

1,50 kW

n2 [rpm]	M2 [Nm]	fs	i	Riduttore	Motore		Fr2 [N]
					Grandezza	Poli	
98,6	139	2,0	14,50	SXAC302	90L	4	3996
98,6	139	3,0	14,50	SXAC402	90L	4	5898
98,3	141	2,7	9,56	SXHC352	100L	6	7966
97,6	141	1,2	14,66	SXHC252	90L	4	4333
97,4	142	2,2	9,64	SXAC302	100L	6	4017
97,4	142	3,4	9,64	SXAC402	100L	6	5929
96,3	138	1,1	29,70	SXHC252	90S	2	4391
95,7	139	1,6	29,89	SXAC302	90S	2	4037
95,7	139	2,4	29,89	SXAC402	90S	2	5958
93,9	141	1,5	30,45	SXHC302	90S	2	6120
92,7	150	1,0	10,14	SXHC252	100L	6	4336
91,2	152	1,6	10,31	SXHC302	100L	6	6118
90,8	147	2,5	31,52	SXHC352	90S	2	8000
89,6	154	1,6	15,96	SXHC302	90L	4	6146
86,7	159	0,9	16,49	SXAC252	90L	4	3329
86,7	154	2,4	33,00	SXHC352	90S	2	8000
86,2	160	2,8	16,59	SXHC352	90L	4	8000
85,3	162	1,2	16,77	SXHC252	90L	4	4389
84,6	163	1,8	16,91	SXAC302	90L	4	4197
84,6	163	3,1	16,91	SXAC402	90L	4	6194
83,9	159	1,3	34,10	SXHC302	90S	2	6258
81,7	170	2,4	11,51	SXHC352	100L	6	8000
80,6	172	1,7	11,67	SXAC302	100L	6	4280
80,6	172	2,7	11,67	SXAC402	100L	6	6317
80,5	173	3,9	11,69	SXHC402	100L	6	12000
79,6	174	1,5	11,80	SXHC302	100L	6	6270
79,5	173	2,7	18,00	SXHC352	90L	4	8000
79,1	168	1,3	36,17	SXAC302	90S	2	4291
79,1	168	2,1	36,17	SXAC402	90S	2	6334
78,5	175	1,1	18,20	SXHC252	90L	4	4410
77,3	172	3,5	36,99	SXHC402	90S	2	12000
75,7	176	1,2	37,76	SXHC302	90S	2	6376
75,3	183	1,3	19,00	SXHC302	90L	4	6357
74,2	187	3,9	12,67	SXHC402	100L	6	12000
73,4	181	2,0	38,98	SXHC352	90S	2	8000
71,9	192	1,0	19,90	SXHC252	90L	4	4422
71,6	192	2,4	19,97	SXHC352	90L	4	8000
70,9	187	3,4	40,33	SXHC402	90S	2	12000
69,9	197	1,5	20,46	SXAC302	90L	4	4472
69,9	197	2,3	20,46	SXAC402	90L	4	6601
69,3	201	1,3	13,57	SXHC302	100L	6	6405
68,1	202	1,2	21,00	SXHC302	90L	4	6438

5.1 SXHC/SXAC MOTORIDUTTORE (50Hz)

1,50 kW

n ₂ [rpm]	M ₂ [Nm]	f _s	i	Riduttore	Motore		Fr ₂ [N]
					Grandezza	Poli	
66,0	211	2,1	14,24	SXHC352	100L	6	8000
66,0	209	2,2	21,67	SXHC352	90L	4	8000
64,8	215	1,4	14,50	SXAC302	100L	6	4602
64,8	215	2,0	14,50	SXAC402	100L	6	6792
63,7	218	3,4	14,75	SXHC402	100L	6	12000
63,6	209	1,0	44,95	SXAC302	90S	2	4614
63,6	209	1,6	44,95	SXAC402	90S	2	6810
63,1	211	1,8	45,36	SXHC352	90S	2	8000
63,0	218	0,9	22,68	SXHC252	90L	4	4425
62,1	214	3,0	46,06	SXHC402	90S	2	12000
61,8	223	1,2	23,15	SXHC302	90L	4	6532
61,5	224	3,8	23,27	SXHC402	90L	4	12000
58,9	236	1,1	15,96	SXHC302	100L	6	6555
58,2	228	1,6	49,13	SXHC352	90S	2	8000
57,9	238	2,0	24,71	SXHC352	90L	4	8000
57,8	225	2,8	49,45	SXHC403	90S	2	12000
57,7	241	3,5	16,29	SXHC402	100L	6	12000
57,5	231	1,2	49,78	SXAC402	90S	2	7062
57,4	226	1,6	49,80	SXAC403	90S	2	7063
56,6	245	1,9	16,59	SXHC352	100L	6	8000
56,2	245	1,1	25,43	SXAC302	90L	4	4808
56,2	245	1,8	25,43	SXAC402	90L	4	7097
55,7	247	3,4	25,70	SXHC402	90L	4	12000
55,6	250	1,2	16,91	SXAC302	100L	6	4844
55,6	250	2,1	16,91	SXAC402	100L	6	7150
55,0	251	1,0	26,04	SXHC302	90L	4	6600
54,6	252	1,9	26,18	SXHC352	90L	4	8000
53,2	261	3,3	17,67	SXHC402	100L	6	12000
52,4	248	2,6	54,61	SXHC403	90S	2	12000
52,3	266	1,8	18,00	SXHC352	100L	6	8000
52,0	264	1,0	27,50	SXHC302	90L	4	6600
51,0	260	1,4	56,11	SXHC352	90S	2	8000
50,3	273	1,8	28,44	SXHC352	90L	4	8000
49,5	281	0,9	19,00	SXHC302	100L	6	6600
48,7	282	2,8	29,33	SXHC402	90L	4	12000
48,6	267	1,4	58,81	SXHC353	90S	2	8000
47,8	288	1,0	29,89	SXAC302	90L	4	5110
47,8	288	1,5	29,89	SXAC402	90L	4	7543
47,4	274	1,3	60,25	SXAC403	90S	2	7526
47,1	295	1,6	19,97	SXHC352	100L	6	8000
47,0	293	1,0	30,45	SXHC302	90L	4	6600
46,3	300	3,0	20,28	SXHC402	100L	6	12000

1,50 kW

n2 [rpm]	M2 [Nm]	fs	i	Riduttore	Motore		Fr2 [N]
					Grandezza	Poli	
46,2	287	1,2	61,87	SXAC402	90S	2	7567
46,0	303	1,0	20,46	SXAC302	100L	6	5162
46,0	303	1,6	20,46	SXAC402	100L	6	7618
45,4	304	1,6	31,52	SXHC352	90L	4	8000
44,7	308	2,8	32,00	SXHC402	90L	4	12000
43,4	321	1,5	21,67	SXHC352	100L	6	8000
43,3	318	1,5	33,00	SXHC352	90L	4	8000
42,1	309	2,1	68,00	SXHC403	90S	2	12000
40,4	344	2,6	23,27	SXHC402	100L	6	12000
39,5	348	0,9	36,17	SXAC302	90L	4	5407
39,5	348	1,4	36,17	SXAC402	90L	4	7981
39,3	331	1,1	72,75	SXHC353	90S	2	8000
38,7	356	2,2	36,99	SXHC402	90L	4	12000
38,2	341	1,1	74,88	SXAC403	90S	2	8000
38,0	365	1,3	24,71	SXHC352	100L	6	8000
37,0	376	1,2	25,43	SXAC402	100L	6	8000
36,7	375	1,3	38,98	SXHC352	90L	4	8000
36,6	380	2,4	25,70	SXHC402	100L	6	12000
36,3	358	3,7	78,87	SXHC503	90S	2	18000
35,9	387	1,3	26,18	SXHC352	100L	6	8000
35,4	388	2,2	40,33	SXHC402	90L	4	12000
33,4	411	3,9	42,75	SXHC502	90L	4	18000
33,4	389	3,5	85,56	SXHC503	90S	2	18000
33,3	390	1,6	85,82	SXHC403	90S	2	12000
33,1	420	1,2	28,44	SXHC352	100L	6	8000
32,0	433	1,9	29,33	SXHC402	100L	6	12000
31,8	433	1,0	44,95	SXAC402	90L	4	8000
31,6	437	1,1	45,36	SXHC352	90L	4	8000
31,0	443	1,9	46,06	SXHC402	90L	4	12000
30,2	460	3,6	31,15	SXHC502	100L	6	18000
30,2	431	1,5	94,76	SXHC403	90S	2	12000
29,8	466	1,1	31,52	SXHC352	100L	6	8000
29,7	463	3,5	48,13	SXHC502	90L	4	18000
29,4	473	1,9	32,00	SXHC402	100L	6	12000
29,2	446	3,0	98,09	SXHC503	90S	2	18000
29,1	473	1,0	49,13	SXHC352	90L	4	8000
28,9	466	1,8	49,45	SXHC403	90L	4	12000
28,7	469	1,0	49,80	SXAC403	90L	4	8000
27,3	508	3,3	34,38	SXHC502	100L	6	18000
26,2	514	1,6	54,61	SXHC403	90L	4	12000
25,5	540	0,9	56,11	SXHC352	90L	4	8000
25,4	547	1,5	36,99	SXHC402	100L	6	12000

5.1 SXHC/SXAC MOTORIDUTTORE (50Hz)

1,50 kW

n2 [rpm]	M2 [Nm]	fs	i	Riduttore	Motore		Fr2 [N]
					Grandezza	Poli	
25,3	533	3,0	56,53	SXHC503	90L	4	18000
25,3	513	2,6	112,78	SXHC503	90S	2	18000
24,3	554	0,9	58,81	SXHC353	90L	4	8000
24,3	572	2,9	38,70	SXHC502	100L	6	18000
24,3	536	1,2	118,00	SXHC403	90S	2	12000
23,8	567	0,8	60,25	SXAC403	90L	4	8000
23,3	596	1,5	40,33	SXHC402	100L	6	12000
23,0	565	2,4	124,44	SXHC503	90S	2	18000
22,0	632	2,7	42,75	SXHC502	100L	6	18000
21,0	641	1,3	68,00	SXHC403	90L	4	12000
20,4	681	1,3	46,06	SXHC402	100L	6	12000
20,1	646	2,1	142,15	SXHC503	90S	2	18000
20,0	674	2,7	71,48	SXHC503	90L	4	18000
19,5	711	2,3	48,13	SXHC502	100L	6	18000
19,0	716	1,2	49,45	SXHC403	100L	6	12000
18,4	703	1,9	154,76	SXHC503	90S	2	18000
18,2	743	2,5	78,87	SXHC503	90L	4	18000
17,8	731	3,6	160,82	SXHC603	90S	2	22000
17,6	738	1,8	162,35	SXHC503	90S	2	18000
17,2	791	1,1	54,61	SXHC403	100L	6	12000
16,7	806	2,2	85,56	SXHC503	90L	4	18000
16,7	818	2,0	56,53	SXHC503	100L	6	18000
16,6	808	1,0	85,82	SXHC403	90L	4	12000
16,0	814	1,6	179,13	SXHC503	90S	2	18000
15,8	823	3,2	181,07	SXHC603	90S	2	22000
15,1	893	0,9	94,76	SXHC403	90L	4	12000
14,7	887	1,5	195,07	SXHC503	90S	2	18000
14,7	883	3,0	194,21	SXHC603	90S	2	22000
14,6	924	1,9	98,09	SXHC503	90L	4	18000
13,8	984	0,9	68,00	SXHC403	100L	6	12000
13,4	1008	3,6	69,69	SXHC603	100L	6	22000
13,3	979	2,7	215,45	SXHC603	90S	2	22000
13,2	1034	1,8	71,48	SXHC503	100L	6	18000
12,9	1013	1,3	222,78	SXHC503	90S	2	18000
12,7	1062	1,7	112,78	SXHC503	90L	4	18000
11,9	1141	1,7	78,87	SXHC503	100L	6	18000
11,8	1155	3,2	79,82	SXHC603	100L	6	22000
11,8	1102	2,4	242,59	SXHC603	90S	2	22000
11,5	1172	1,5	124,44	SXHC503	90L	4	18000
11,2	1218	3,0	84,16	SXHC603	100L	6	22000
11,0	1238	1,5	85,56	SXHC503	100L	6	18000
10,4	1302	4,0	89,97	SXHC703	100L	6	30000

5.1 SXHC/SXAC MOTORIDUTTORE (50Hz)

1,50 kW

n2 [rpm]	M2 [Nm]	fs	i	Riduttore	Motore Grandezza	Poli	Fr2 [N]
10,1	1339	1,3	142,15	SXHC503	90L	4	18000
10,1	1351	2,7	93,36	SXHC603	100L	6	22000
10,0	1351	2,6	143,42	SXHC603	90L	4	22000
9,6	1419	1,3	98,09	SXHC503	100L	6	18000
9,4	1448	2,5	100,07	SXHC603	100L	6	22000
9,4	1451	3,6	100,29	SXHC703	100L	6	30000
9,2	1458	1,2	154,76	SXHC503	90L	4	18000
8,9	1515	2,3	160,82	SXHC603	90L	4	22000
8,8	1529	1,2	162,35	SXHC503	90L	4	18000
8,7	1568	3,3	108,34	SXHC703	100L	6	30000
8,3	1632	1,2	112,78	SXHC503	100L	6	18000
8,0	1687	1,1	179,13	SXHC503	90L	4	18000
7,9	1717	3,0	118,62	SXHC703	100L	6	30000
7,9	1706	2,0	181,07	SXHC603	90L	4	22000
7,8	1748	2,1	120,84	SXHC603	100L	6	22000
7,6	1801	1,0	124,44	SXHC503	100L	6	18000
7,4	1854	2,8	128,18	SXHC703	100L	6	30000
7,4	1837	1,0	195,07	SXHC503	90L	4	18000
7,4	1829	1,9	194,21	SXHC603	90L	4	22000
7,0	1940	1,9	134,06	SXHC603	100L	6	22000
6,6	2057	0,9	142,15	SXHC503	100L	6	18000
6,6	2075	1,8	143,42	SXHC603	100L	6	22000
6,6	2029	1,7	215,45	SXHC603	90L	4	22000
6,5	2095	2,5	144,79	SXHC703	100L	6	30000
6,1	2246	2,3	155,22	SXHC703	100L	6	30000
5,9	2284	1,5	242,59	SXHC603	90L	4	22000
5,8	2327	1,6	160,82	SXHC603	100L	6	22000
5,5	2500	2,1	172,80	SXHC703	100L	6	30000
5,2	2620	1,4	181,07	SXHC603	100L	6	22000
5,0	2738	1,9	189,19	SXHC703	100L	6	30000
4,8	2810	1,3	194,21	SXHC603	100L	6	22000
4,5	3001	1,7	207,43	SXHC703	100L	6	30000
4,3	3118	1,2	215,45	SXHC603	100L	6	22000
4,0	3341	1,6	230,92	SXHC703	100L	6	30000
3,8	3510	1,1	242,59	SXHC603	100L	6	22000
3,6	3757	1,4	259,64	SXHC703	100L	6	30000

2,20 kW

n2 [rpm]	M2 [Nm]	fs	i	Riduttore	Motore Grandezza	Poli	Fr2 [N]
2262,9	9	3,9	1,27	SXHC241	90L	2	1407
2003,5	10	2,1	1,44	SXHC191	90L	2	552

5.1 SXHC/SXAC MOTORIDUTTORE (50Hz)

2,20 kW

n2 [rpm]	M2 [Nm]	fs	i	Riduttore	Motore		Fr2 [N]
					Grandezza	Poli	
1988,6	10	3,0	1,45	SXAC241	90L	2	1109
1440,0	14	1,5	2,00	SXHC191	90L	2	602
1355,3	15	3,4	2,13	SXHC241	90L	2	1641
1152,0	17	4,0	2,50	SXAC281	90L	2	1990
1131,5	18	1,5	2,55	SXHC191	90L	2	641
1131,4	18	2,5	1,27	SXHC241	100LA	4	1719
1120,0	18	3,2	2,57	SXHC241	90L	2	1735
1061,1	19	1,4	2,71	SXHC191	90L	2	650
1014,5	20	3,3	1,42	SXHC241	100LA	4	1773
978,1	20	1,5	2,94	SXAC241	90L	2	1404
927,5	21	1,6	3,11	SXHC191	90L	2	671
909,5	22	2,9	3,17	SXHC241	90L	2	1841
802,6	25	1,4	3,59	SXHC191	90L	2	694
781,0	25	2,7	3,69	SXHC241	90L	2	1921
754,3	27	1,8	1,27	SXHC241	112M	6	1949
720,0	29	3,3	1,33	SXAC281	112M	6	2353
720,0	28	2,5	4,00	SXHC241	90L	2	1968
714,4	29	3,6	1,34	SXHC281	112M	6	2960
685,7	29	1,2	4,20	SXHC191	90L	2	717
677,7	30	2,2	2,13	SXHC241	100LA	4	1984
676,3	30	2,3	1,42	SXHC241	112M	6	2007
656,8	30	2,8	4,38	SXAC281	90L	2	2400
613,3	32	2,2	4,70	SXHC252	90L	2	2830
606,3	33	1,1	4,75	SXAC241	90L	2	1651
603,9	33	2,2	4,77	SXHC241	90L	2	2060
603,9	33	3,7	4,77	SXHC281	90L	2	3090
576,0	36	2,5	2,50	SXAC281	100LA	4	2514
560,0	37	2,0	2,57	SXHC241	100LA	4	2098
560,0	37	3,8	2,57	SXHC281	100LA	4	3162
548,6	36	2,1	5,25	SXHC241	90L	2	2113
548,6	36	3,6	5,25	SXHC281	90L	2	3181
535,4	37	2,9	5,38	SXAC252	90L	2	1819
528,0	37	1,0	5,45	SXAC241	90L	2	1725
527,2	37	3,3	5,46	SXHC302	90L	2	3823
495,0	40	1,9	5,82	SXHC241	90L	2	2170
495,0	40	3,2	5,82	SXHC281	90L	2	3280
462,3	42	1,9	6,23	SXHC252	90L	2	3031
454,7	45	1,9	3,17	SXHC241	100LA	4	2208
454,7	45	3,1	3,17	SXHC281	100LA	4	3357
451,8	46	1,5	2,13	SXHC241	112M	6	2209
451,8	46	3,0	2,13	SXHC281	112M	6	3362
441,9	44	2,4	6,52	SXAC252	90L	2	1935

5.1 SXHC/SXAC MOTORIDUTTORE (50Hz)

2,20 kW

n2 [rpm]	M2 [Nm]	fs	i	Riduttore	Motore		Fr2 [N]
					Grandezza	Poli	
400,7	49	2,5	7,19	SXHC302	90L	2	4118
392,7	50	1,5	7,33	SXHC241	90L	2	2299
392,7	50	2,5	7,33	SXHC281	90L	2	3511
390,5	53	1,7	3,69	SXHC241	100LA	4	2295
390,5	53	2,9	3,69	SXHC281	100LA	4	3517
384,0	54	1,8	2,50	SXAC281	112M	6	2871
373,4	55	1,4	2,57	SXHC241	112M	6	2329
373,4	55	2,7	2,57	SXHC281	112M	6	3586
372,4	53	3,4	7,73	SXAC302	90L	2	2566
371,6	53	1,3	7,75	SXAC281	90L	2	2902
371,0	53	1,8	7,76	SXHC252	90L	2	3189
360,0	57	1,6	4,00	SXHC241	100LA	4	2335
360,0	57	2,6	4,00	SXHC281	100LA	4	3593
355,1	55	1,8	8,11	SXAC252	90L	2	2081
343,9	58	1,3	8,38	SXHC241	90L	2	2376
343,9	58	2,2	8,38	SXHC281	90L	2	3657
328,5	62	1,7	4,38	SXAC281	100LA	4	3038
324,8	60	1,6	8,87	SXHC252	90L	2	3274
323,1	61	2,6	8,91	SXHC302	90L	2	4361
306,7	66	1,4	4,70	SXHC252	100LA	4	3297
303,2	68	1,3	3,17	SXHC241	112M	6	2423
303,2	68	2,2	3,17	SXHC281	112M	6	3700
301,9	68	1,4	4,77	SXHC241	100LA	4	2422
301,9	68	2,4	4,77	SXHC281	100LA	4	3700
298,7	66	3,4	9,64	SXAC302	90L	2	2762
283,9	69	1,5	10,14	SXHC252	90L	2	3361
280,0	72	3,3	5,14	SXAC302	100LA	4	2822
279,2	70	2,6	10,31	SXHC302	90L	2	4515
274,3	74	1,3	5,25	SXHC241	100LA	4	2483
274,3	74	2,3	5,25	SXHC281	100LA	4	3700
263,6	77	2,1	5,46	SXHC302	100LA	4	4556
263,3	74	1,5	10,94	SXAC252	90L	2	2299
260,3	79	1,2	3,69	SXHC241	112M	6	2500
260,3	79	2,0	3,69	SXHC281	112M	6	3700
251,4	80	3,2	5,73	SXHC352	100LA	4	5995
250,2	78	3,8	11,51	SXHC352	90L	2	6011
247,5	83	1,2	5,82	SXHC241	100LA	4	2500
247,5	83	2,0	5,82	SXHC281	100LA	4	3700
246,9	79	2,7	11,67	SXAC302	90L	2	2936
244,9	79	1,4	11,76	SXHC252	90L	2	3455
244,1	80	2,4	11,80	SXHC302	90L	2	4663
240,0	86	1,1	4,00	SXHC241	112M	6	2500

5.1 SXHC/SXAC MOTORIDUTTORE (50Hz)

2,20 kW

n2 [rpm]	M2 [Nm]	fs	i	Riduttore	Motore		Fr2 [N]
					Grandezza	Poli	
240,0	86	1,9	4,00	SXHC281	112M	6	3700
240,0	86	3,9	4,00	SXHC381	112M	6	4000
236,7	86	3,9	6,08	SXHC381	100LA	4	4000
231,4	87	2,7	6,22	SXAC302	100LA	4	3007
231,2	87	1,2	6,23	SXHC252	100LA	4	3456
218,9	94	1,2	4,38	SXAC281	112M	6	3462
217,4	90	1,2	13,25	SXAC252	90L	2	2451
212,2	92	2,0	13,57	SXHC302	90L	2	4815
209,9	93	1,4	13,72	SXHC252	90L	2	3537
208,9	97	3,0	6,89	SXHC352	100LA	4	6286
205,7	100	3,4	4,67	SXHC381	112M	6	4000
202,3	96	3,3	14,24	SXHC352	90L	2	6374
201,3	103	0,9	4,77	SXHC241	112M	6	2500
201,3	103	1,7	4,77	SXHC281	112M	6	3700
200,3	101	1,6	7,19	SXHC302	100LA	4	4847
198,6	98	2,1	14,50	SXAC302	90L	2	3164
198,6	98	3,2	14,50	SXAC402	90L	2	4671
196,5	99	1,3	14,66	SXHC252	90L	2	3574
196,4	104	1,6	7,33	SXHC281	100LA	4	3700
192,0	107	3,3	7,50	SXHC381	100LA	4	4000
186,6	109	2,3	5,14	SXAC302	112M	6	3257
186,6	109	3,6	5,14	SXAC402	112M	6	4808
186,2	108	2,2	7,73	SXAC302	100LA	4	3211
186,2	108	3,6	7,73	SXAC402	100LA	4	4739
185,5	109	1,1	7,76	SXHC252	100LA	4	3558
182,9	113	0,9	5,25	SXHC241	112M	6	2500
182,9	113	1,6	5,25	SXHC281	112M	6	3700
180,5	108	1,7	15,96	SXHC302	90L	2	4995
175,8	116	1,4	5,46	SXHC302	112M	6	5004
173,6	112	3,0	16,59	SXHC352	90L	2	6631
173,3	119	2,9	5,54	SXHC381	112M	6	4000
171,9	119	1,4	8,38	SXHC281	100LA	4	3700
171,8	113	1,2	16,77	SXHC252	90L	2	3633
170,5	120	2,9	8,44	SXHC381	100LA	4	4000
170,3	114	2,0	16,91	SXAC302	90L	2	3331
170,3	114	3,3	16,91	SXAC402	90L	2	4917
168,9	120	2,9	8,53	SXHC352	100LA	4	6614
167,6	122	2,2	5,73	SXHC352	112M	6	6642
165,0	125	1,4	5,82	SXHC281	112M	6	3700
162,5	124	1,0	8,87	SXHC252	100LA	4	3612
161,5	125	1,7	8,91	SXHC302	100LA	4	5079
160,0	122	2,8	18,00	SXHC352	90L	2	6756

5.1 SXHC/SXAC MOTORIDUTTORE (50Hz)

2,20 kW

n2 [rpm]	M2 [Nm]	fs	i	Riduttore	Motore		Fr2 [N]
					Grandezza	Poli	
158,2	123	1,2	18,20	SXHC252	90L	2	3664
157,8	131	2,8	6,08	SXHC381	112M	6	4000
154,3	132	1,9	6,22	SXAC302	112M	6	3434
154,3	132	3,0	6,22	SXAC402	112M	6	5069
151,6	128	1,5	19,00	SXHC302	90L	2	5172
150,6	134	2,7	9,56	SXHC352	100LA	4	6850
149,4	135	2,2	9,64	SXAC302	100LA	4	3488
149,4	135	3,4	9,64	SXAC402	100LA	4	5149
144,7	134	1,1	19,90	SXHC252	90L	2	3692
144,2	135	2,5	19,97	SXHC352	90L	2	6943
142,0	142	1,0	10,14	SXHC252	100LA	4	3645
140,8	138	1,6	20,46	SXAC302	90L	2	3549
140,8	138	2,5	20,46	SXAC402	90L	2	5239
139,6	145	1,6	10,31	SXHC302	100LA	4	5216
139,3	146	2,1	6,89	SXHC352	112M	6	6998
137,2	142	1,3	21,00	SXHC302	90L	2	5269
132,9	146	2,4	21,67	SXHC352	90L	2	7068
130,9	157	1,1	7,33	SXHC281	112M	6	3700
129,9	157	3,7	7,39	SXHC402	112M	6	12000
128,0	161	2,3	7,50	SXHC381	112M	6	4000
125,1	161	2,5	11,51	SXHC352	100LA	4	7109
124,5	157	1,2	23,15	SXHC302	90L	2	5359
124,1	164	1,5	7,73	SXAC302	112M	6	3693
124,1	164	2,4	7,73	SXAC402	112M	6	5450
123,5	164	1,7	11,67	SXAC302	100LA	4	3708
123,5	164	2,7	11,67	SXAC402	100LA	4	5473
123,2	164	4,0	11,69	SXHC402	100LA	4	12000
122,0	166	1,5	11,80	SXHC302	100LA	4	5333
116,6	167	2,1	24,71	SXHC352	90L	2	7287
114,6	180	1,0	8,38	SXHC281	112M	6	3700
114,3	180	3,8	8,40	SXHC481	112M	6	5000
113,7	178	3,9	12,67	SXHC402	100LA	4	12000
113,7	181	2,1	8,44	SXHC381	112M	6	4000
113,2	172	1,2	25,43	SXAC302	90L	2	3807
113,2	172	1,9	25,43	SXAC402	90L	2	5620
112,9	180	3,5	8,50	SXHC402	112M	6	12000
112,6	181	2,0	8,53	SXHC352	112M	6	7341
112,1	174	3,7	25,70	SXHC402	90L	2	12000
110,6	176	1,1	26,04	SXHC302	90L	2	5454
110,0	177	2,1	26,18	SXHC352	90L	2	7383
106,1	190	1,3	13,57	SXHC302	100LA	4	5442
104,7	186	1,1	27,50	SXHC302	90L	2	5497

5.1 SXHC/SXAC MOTORIDUTTORE (50Hz)

2,20 kW

n ₂ [rpm]	M ₂ [Nm]	f _s	i	Riduttore	Motore		Fr ₂ [N]
					Grandezza	Poli	
102,3	200	3,2	9,39	SXHC402	112M	6	12000
101,3	193	1,9	28,44	SXHC352	90L	2	7529
101,1	200	2,2	14,24	SXHC352	100LA	4	7452
100,4	203	1,9	9,56	SXHC352	112M	6	7472
99,6	205	1,5	9,64	SXAC302	112M	6	3974
99,6	205	2,4	9,64	SXAC402	112M	6	5866
99,3	204	1,4	14,50	SXAC302	100LA	4	3987
99,3	204	2,1	14,50	SXAC402	100LA	4	5885
98,2	199	3,0	29,33	SXHC402	90L	2	12000
97,7	207	3,3	14,75	SXHC402	100LA	4	12000
96,3	202	1,1	29,89	SXAC302	90L	2	4018
96,3	202	1,7	29,89	SXAC402	90L	2	5931
94,6	206	1,0	30,45	SXHC302	90L	2	5573
91,4	213	1,7	31,52	SXHC352	90L	2	7683
90,2	224	1,1	15,96	SXHC302	100LA	4	5540
90,0	216	2,9	32,00	SXHC402	90L	2	12000
88,4	228	3,5	16,29	SXHC402	100LA	4	12000
87,3	223	1,6	33,00	SXHC352	90L	2	7766
86,8	233	1,9	16,59	SXHC352	100LA	4	7730
85,2	237	1,3	16,91	SXAC302	100LA	4	4197
85,2	237	2,1	16,91	SXAC402	100LA	4	6194
83,4	244	1,7	11,51	SXHC352	112M	6	7799
82,3	248	1,2	11,67	SXAC302	112M	6	4235
82,3	248	1,9	11,67	SXAC402	112M	6	6251
82,1	248	2,8	11,69	SXHC402	112M	6	12000
81,5	248	3,3	17,67	SXHC402	100LA	4	12000
80,0	252	1,8	18,00	SXHC352	100LA	4	7810
79,7	244	1,4	36,17	SXAC402	90L	2	6334
77,8	250	2,4	36,99	SXHC402	90L	2	12000
75,8	269	2,7	12,67	SXHC402	112M	6	12000
75,8	266	0,9	19,00	SXHC302	100LA	4	5630
73,9	263	1,4	38,98	SXHC352	90L	2	8000
72,1	280	1,6	19,97	SXHC352	100LA	4	7997
71,4	273	2,3	40,33	SXHC402	90L	2	12000
71,0	284	3,0	20,28	SXHC402	100LA	4	12000
70,7	288	0,9	13,57	SXHC302	112M	6	5623
70,4	287	1,0	20,46	SXAC302	100LA	4	4462
70,4	287	1,6	20,46	SXAC402	100LA	4	6585
67,4	302	1,4	14,24	SXHC352	112M	6	8000
66,5	304	1,5	21,67	SXHC352	100LA	4	8000
66,2	308	1,4	14,50	SXAC402	112M	6	6792
65,1	313	2,3	14,75	SXHC402	112M	6	12000

5.1 SXHC/SXAC MOTORIDUTTORE (50Hz)

2,20 kW

n2 [rpm]	M2 [Nm]	fs	i	Riduttore	Motore		Fr2 [N]
					Grandezza	Poli	
64,1	304	1,1	44,95	SXAC402	90L	2	6795
63,5	307	1,2	45,36	SXHC352	90L	2	8000
62,5	311	2,0	46,06	SXHC402	90L	2	12000
61,8	326	2,6	23,27	SXHC402	100LA	4	12000
59,8	326	3,7	48,13	SXHC502	90L	2	18000
58,9	346	2,4	16,29	SXHC402	112M	6	12000
58,6	332	1,1	49,13	SXHC352	90L	2	8000
58,3	346	1,3	24,71	SXHC352	100LA	4	8000
58,2	328	1,9	49,45	SXHC403	90L	2	12000
57,9	352	1,3	16,59	SXHC352	112M	6	8000
57,8	330	1,1	49,80	SXAC403	90L	2	7030
56,8	359	1,5	16,91	SXAC402	112M	6	7074
56,6	357	1,2	25,43	SXAC402	100LA	4	7097
56,0	360	2,4	25,70	SXHC402	100LA	4	12000
55,0	367	1,4	26,18	SXHC352	100LA	4	8000
54,3	375	2,3	17,67	SXHC402	112M	6	12000
53,3	382	1,3	18,00	SXHC352	112M	6	8000
52,8	361	1,8	54,61	SXHC403	90L	2	12000
51,8	393	4,0	18,53	SXHC502	112M	6	18000
51,0	374	3,2	56,53	SXHC503	90L	2	18000
50,6	398	1,2	28,44	SXHC352	100LA	4	8000
49,5	412	4,1	19,38	SXHC502	112M	6	18000
49,1	411	1,9	29,33	SXHC402	100LA	4	12000
47,4	430	2,1	20,28	SXHC402	112M	6	12000
46,9	434	1,1	20,46	SXAC402	112M	6	7538
46,2	437	3,7	31,15	SXHC502	100LA	4	18000
45,7	442	1,1	31,52	SXHC352	100LA	4	8000
45,0	449	1,9	32,00	SXHC402	100LA	4	12000
44,9	454	3,7	21,39	SXHC502	112M	6	18000
42,4	450	1,4	68,00	SXHC403	90L	2	12000
42,1	484	3,5	22,80	SXHC502	112M	6	18000
41,9	482	3,3	34,38	SXHC502	100LA	4	18000
41,3	494	1,9	23,27	SXHC402	112M	6	12000
40,3	473	2,9	71,48	SXHC503	90L	2	18000
39,0	518	1,5	36,99	SXHC402	100LA	4	12000
38,8	524	0,9	24,71	SXHC352	112M	6	8000
37,7	540	0,8	25,43	SXAC402	112M	6	8000
37,4	545	1,7	25,70	SXHC402	112M	6	12000
37,2	542	3,0	38,70	SXHC502	100LA	4	18000
37,0	547	0,9	38,98	SXHC352	100LA	4	8000
36,7	556	0,9	26,18	SXHC352	112M	6	8000
36,6	522	2,6	78,87	SXHC503	90L	2	18000

2,20 kW

n2 [rpm]	M2 [Nm]	fs	i	Riduttore	Motore		Fr2 [N]
					Grandezza	Poli	
36,1	565	3,0	26,60	SXHC502	112M	6	18000
35,7	565	1,5	40,33	SXHC402	100LA	4	12000
34,4	592	2,8	27,88	SXHC502	112M	6	18000
33,7	599	2,7	42,75	SXHC502	100LA	4	18000
33,6	566	2,4	85,56	SXHC503	90L	2	18000
33,5	568	1,1	85,82	SXHC403	90L	2	12000
32,7	623	1,3	29,33	SXHC402	112M	6	12000
31,2	646	1,3	46,06	SXHC402	100LA	4	12000
30,8	661	2,5	31,15	SXHC502	112M	6	18000
30,4	627	1,0	94,76	SXHC403	90L	2	12000
30,0	679	1,3	32,00	SXHC402	112M	6	12000
29,9	675	2,3	48,13	SXHC502	100LA	4	18000
29,4	649	2,1	98,09	SXHC503	90L	2	18000
29,1	678	1,2	49,45	SXHC403	100LA	4	12000
28,0	729	2,3	34,38	SXHC502	112M	6	18000
26,3	749	1,2	54,61	SXHC403	100LA	4	12000
25,6	747	1,8	112,78	SXHC503	90L	2	18000
25,4	776	2,1	56,53	SXHC503	100LA	4	18000
25,0	816	3,6	38,45	SXHC602	112M	6	22000
24,8	822	2,1	38,70	SXHC502	112M	6	18000
23,2	877	3,9	41,30	SXHC602	112M	6	22000
23,1	824	1,6	124,44	SXHC503	90L	2	18000
22,5	907	1,9	42,75	SXHC502	112M	6	18000
21,2	933	0,9	68,00	SXHC403	100LA	4	12000
21,0	973	3,6	45,82	SXHC602	112M	6	22000
20,8	977	0,9	46,06	SXHC402	112M	6	12000
20,7	956	3,6	69,69	SXHC603	100LA	4	22000
20,3	941	1,4	142,15	SXHC503	90L	2	18000
20,1	980	1,9	71,48	SXHC503	100LA	4	18000
20,0	949	2,7	143,42	SXHC603	90L	2	22000
19,9	1021	1,7	48,13	SXHC502	112M	6	18000
18,6	1024	1,3	154,76	SXHC503	90L	2	18000
18,6	1093	3,2	51,52	SXHC602	112M	6	22000
18,3	1082	1,7	78,87	SXHC503	100LA	4	18000
18,0	1095	3,2	79,82	SXHC603	100LA	4	22000
17,9	1065	2,4	160,82	SXHC603	90L	2	22000
17,7	1075	1,2	162,35	SXHC503	90L	2	18000
17,1	1154	3,0	84,16	SXHC603	100LA	4	22000
17,0	1174	1,4	56,53	SXHC503	112M	6	18000
16,8	1174	1,5	85,56	SXHC503	100LA	4	18000
16,1	1186	1,1	179,13	SXHC503	90L	2	18000
16,0	1234	4,1	89,97	SXHC703	100LA	4	30000

5.1 SXHC/SXAC MOTORIDUTTORE (50Hz)

2,20 kW

n2 [rpm]	M2 [Nm]	fs	i	Riduttore	Motore		Fr2 [N]
					Grandezza	Poli	
15,9	1199	2,2	181,07	SXHC603	90L	2	22000
15,4	1281	2,7	93,36	SXHC603	100LA	4	22000
14,8	1285	2,0	194,21	SXHC603	90L	2	22000
14,8	1291	1,0	195,07	SXHC503	90L	2	18000
14,7	1346	1,3	98,09	SXHC503	100LA	4	18000
14,4	1373	2,6	100,07	SXHC603	100LA	4	22000
14,4	1376	3,6	100,29	SXHC703	100LA	4	30000
14,3	1399	3,8	67,32	SXHC703	112M	6	30000
13,7	1448	2,6	69,69	SXHC603	112M	6	22000
13,4	1485	1,2	71,48	SXHC503	112M	6	18000
13,4	1426	1,8	215,45	SXHC603	90L	2	22000
13,3	1486	3,4	108,34	SXHC703	100LA	4	30000
13,0	1532	3,4	73,71	SXHC703	112M	6	30000
12,8	1547	1,1	112,78	SXHC503	100LA	4	18000
12,1	1627	3,1	118,62	SXHC703	100LA	4	30000
12,1	1659	2,2	79,82	SXHC603	112M	6	22000
11,9	1658	2,1	120,84	SXHC603	100LA	4	22000
11,9	1606	1,7	242,59	SXHC603	90L	2	22000
11,6	1707	1,0	124,44	SXHC503	100LA	4	18000
11,5	1732	3,0	83,34	SXHC703	112M	6	30000
11,4	1749	2,1	84,16	SXHC603	112M	6	22000
11,3	1758	2,8	128,18	SXHC703	100LA	4	30000
10,7	1839	1,9	134,06	SXHC603	100LA	4	22000
10,6	1870	2,8	89,97	SXHC703	112M	6	30000
10,3	1940	1,9	93,36	SXHC603	112M	6	22000
10,1	1950	0,9	142,15	SXHC503	100LA	4	18000
10,0	1967	1,8	143,42	SXHC603	100LA	4	22000
10,0	1986	2,6	144,79	SXHC703	100LA	4	30000
9,8	2038	0,9	98,09	SXHC503	112M	6	18000
9,6	2079	1,8	100,07	SXHC603	112M	6	22000
9,6	2084	2,5	100,29	SXHC703	112M	6	30000
9,3	2129	2,4	155,22	SXHC703	100LA	4	30000
9,0	2206	1,6	160,82	SXHC603	100LA	4	22000
8,9	2251	2,4	108,34	SXHC703	112M	6	30000
8,4	2370	2,1	172,80	SXHC703	100LA	4	30000
8,1	2465	2,1	118,62	SXHC703	112M	6	30000
8,0	2484	1,4	181,07	SXHC603	100LA	4	22000
7,9	2511	1,5	120,84	SXHC603	112M	6	22000
7,6	2595	1,9	189,19	SXHC703	100LA	4	30000
7,5	2663	2,0	128,18	SXHC703	112M	6	30000
7,4	2664	1,3	194,21	SXHC603	100LA	4	22000
7,2	2786	1,3	134,06	SXHC603	112M	6	22000

5.1 SXHC/SXAC MOTORIDUTTORE (50Hz)

2,20 kW

n2 [rpm]	M2 [Nm]	fs	i	Riduttore	Motore Grandezza	Poli	Fr2 [N]
6,9	2845	1,7	207,43	SXHC703	100LA	4	30000
6,7	2980	1,2	143,42	SXHC603	112M	6	22000
6,7	2955	1,2	215,45	SXHC603	100LA	4	22000
6,6	3008	1,7	144,79	SXHC703	112M	6	30000
6,2	3225	1,6	155,22	SXHC703	112M	6	30000
6,2	3167	1,6	230,92	SXHC703	100LA	4	30000
6,0	3327	1,1	242,59	SXHC603	100LA	4	22000
5,6	3590	1,4	172,80	SXHC703	112M	6	30000
5,5	3561	1,4	259,64	SXHC703	100LA	4	30000
5,1	3931	1,3	189,19	SXHC703	112M	6	30000
4,9	4035	0,9	194,21	SXHC603	112M	6	22000
4,6	4310	1,2	207,43	SXHC703	112M	6	30000

3,00 kW

n2 [rpm]	M2 [Nm]	fs	i	Riduttore	Motore Grandezza	Poli	Fr2 [N]
2278,6	12	2,9	1,27	SXHC241	100L	2	1385
2043,2	13	3,7	1,42	SXHC241	100L	2	1430
1364,7	20	2,5	2,13	SXHC241	100L	2	1606
1160,0	23	2,9	2,50	SXAC281	100L	2	1986
1139,3	24	1,8	1,27	SXHC241	112MS	4	1683
1127,8	24	2,4	2,57	SXHC241	100L	2	1693
1087,5	26	3,5	1,33	SXAC281	112MS	4	2029
1079,1	26	3,9	1,34	SXHC281	112MS	4	2556
1021,6	27	2,4	1,42	SXHC241	112MS	4	1733
915,8	30	2,2	3,17	SXHC241	100L	2	1795
915,8	30	3,5	3,17	SXHC281	100L	2	2698
786,4	34	2,0	3,69	SXHC241	100L	2	1863
786,4	34	3,3	3,69	SXHC281	100L	2	2815
725,0	37	1,8	4,00	SXHC241	100L	2	1901
725,0	37	3,0	4,00	SXHC281	100L	2	2884
682,4	41	1,6	2,13	SXHC241	112MS	4	1922
682,4	41	3,2	2,13	SXHC281	112MS	4	2930
661,4	41	2,0	4,38	SXAC281	100L	2	2395
617,6	43	1,7	4,70	SXHC252	100L	2	2706
608,1	45	1,6	4,77	SXHC241	100L	2	1990
608,1	45	2,7	4,77	SXHC281	100L	2	3046
580,0	48	1,9	2,50	SXAC281	112MS	4	2502
563,9	48	3,8	5,14	SXAC302	100L	2	2237
563,9	49	1,5	2,57	SXHC241	112MS	4	2011
563,9	49	2,8	2,57	SXHC281	112MS	4	3097
552,4	49	1,5	5,25	SXHC241	100L	2	2031

5.1 SXHC/SXAC MOTORIDUTTORE (50Hz)

3,00 kW

n2 [rpm]	M2 [Nm]	fs	i	Riduttore	Motore		Fr2 [N]
					Grandezza	Poli	
552,4	49	2,6	5,25	SXHC281	100L	2	3122
530,9	50	2,4	5,46	SXHC302	100L	2	3715
506,3	52	3,7	5,73	SXHC352	100L	2	4839
498,4	54	1,4	5,82	SXHC241	100L	2	2080
498,4	54	2,4	5,82	SXHC281	100L	2	3216
466,1	57	3,1	6,22	SXAC302	100L	2	2384
465,5	57	1,4	6,23	SXHC252	100L	2	2873
457,9	61	1,4	3,17	SXHC241	112MS	4	2106
457,9	61	2,3	3,17	SXHC281	112MS	4	3286
420,7	63	3,4	6,89	SXHC352	100L	2	5095
403,5	66	1,8	7,19	SXHC302	100L	2	3965
395,5	68	1,9	7,33	SXHC281	100L	2	3442
393,2	71	1,3	3,69	SXHC241	112MS	4	2174
393,2	71	2,1	3,69	SXHC281	112MS	4	3428
386,7	69	3,7	7,50	SXHC381	100L	2	3981
375,0	71	2,5	7,73	SXAC302	100L	2	2563
375,0	71	4,0	7,73	SXAC402	100L	2	3783
373,6	71	1,3	7,76	SXHC252	100L	2	2988
362,5	77	1,2	4,00	SXHC241	112MS	4	2208
362,5	77	2,0	4,00	SXHC281	112MS	4	3505
346,3	77	1,6	8,38	SXHC281	100L	2	3570
343,5	78	3,3	8,44	SXHC381	100L	2	4000
340,1	78	3,2	8,53	SXHC352	100L	2	5395
330,7	84	1,3	4,38	SXAC281	112MS	4	3017
327,1	81	1,2	8,87	SXHC252	100L	2	3049
310,7	89	3,6	4,67	SXHC381	112MS	4	4000
308,8	89	1,1	4,70	SXHC252	112MS	4	3036
304,0	91	1,0	4,77	SXHC241	112MS	4	2279
304,0	91	1,8	4,77	SXHC281	112MS	4	3674
303,3	88	3,2	9,56	SXHC352	100L	2	5544
300,7	88	2,5	9,64	SXAC302	100L	2	2759
300,7	88	3,9	9,64	SXAC402	100L	2	4072
298,5	94	3,5	3,25	SXHC381	132S	6	4000
285,9	93	1,1	10,14	SXHC252	100L	2	3103
281,9	98	2,5	5,14	SXAC302	112MS	4	2809
281,9	98	3,9	5,14	SXAC402	112MS	4	4146
276,2	101	1,0	5,25	SXHC241	112MS	4	2314
276,2	101	1,7	5,25	SXHC281	112MS	4	3700
265,4	104	1,5	5,46	SXHC302	112MS	4	4319
261,8	106	3,1	5,54	SXHC381	112MS	4	4000
260,6	108	3,1	3,72	SXHC381	132S	6	4000
253,2	109	2,4	5,73	SXHC352	112MS	4	5779

5.1 SXHC/SXAC MOTORIDUTTORE (50Hz)

3,00 kW

n2 [rpm]	M2 [Nm]	fs	i	Riduttore	Motore		Fr2 [N]
					Grandezza	Poli	
251,9	105	2,8	11,51	SXHC352	100L	2	5812
249,2	112	1,5	5,82	SXHC281	112MS	4	3700
248,6	107	2,0	11,67	SXAC302	100L	2	2930
248,6	107	3,1	11,67	SXAC402	100L	2	4324
246,6	108	1,0	11,76	SXHC252	100L	2	3149
245,8	108	1,7	11,80	SXHC302	100L	2	4416
242,5	116	2,9	4,00	SXHC381	132S	6	4000
238,4	117	2,9	6,08	SXHC381	112MS	4	4000
233,0	118	2,0	6,22	SXAC302	112MS	4	2993
233,0	118	3,2	6,22	SXAC402	112MS	4	4418
213,7	125	1,5	13,57	SXHC302	100L	2	4541
211,4	126	1,0	13,72	SXHC252	100L	2	3185
210,3	131	2,2	6,89	SXHC352	112MS	4	6042
207,9	135	2,5	4,67	SXHC381	132S	6	4000
203,7	131	2,4	14,24	SXHC352	100L	2	6134
201,7	136	1,2	7,19	SXHC302	112MS	4	4539
200,0	133	1,6	14,50	SXAC302	100L	2	3150
200,0	133	2,4	14,50	SXAC402	100L	2	4649
197,7	141	1,2	7,33	SXHC281	112MS	4	3700
196,6	135	3,9	14,75	SXHC402	100L	2	10992
196,2	140	3,9	7,39	SXHC402	112MS	4	10970
193,3	144	2,4	7,50	SXHC381	112MS	4	4000
187,5	147	1,6	7,73	SXAC302	112MS	4	3218
187,5	147	2,6	7,73	SXAC402	112MS	4	4750
181,7	146	1,3	15,96	SXHC302	100L	2	4665
180,5	154	3,4	5,38	SXHC402	132S	6	11252
178,0	149	4,0	16,29	SXHC402	100L	2	11335
175,1	160	2,1	5,54	SXHC381	132S	6	4000
174,8	152	2,2	16,59	SXHC352	100L	2	6337
173,1	161	1,1	8,38	SXHC281	112MS	4	3700
171,7	162	2,2	8,44	SXHC381	112MS	4	4000
171,5	155	1,5	16,91	SXAC302	100L	2	3316
171,5	155	2,4	16,91	SXAC402	100L	2	4894
170,6	161	3,7	8,50	SXHC402	112MS	4	11404
170,0	162	2,1	8,53	SXHC352	112MS	4	6338
164,2	162	3,8	17,67	SXHC402	100L	2	11559
163,5	170	3,4	5,93	SXHC402	132S	6	11562
162,7	169	1,2	8,91	SXHC302	112MS	4	4684
161,1	165	2,1	18,00	SXHC352	100L	2	6451
159,4	176	2,0	6,08	SXHC381	132S	6	4000
155,7	180	3,7	6,23	SXHC481	132S	6	5000
154,5	178	3,4	9,39	SXHC402	112MS	4	11717

5.1 SXHC/SXAC MOTORIDUTTORE (50Hz)

3,00 kW

n2 [rpm]	M2 [Nm]	fs	i	Riduttore	Motore		Fr2 [N]
					Grandezza	Poli	
152,7	174	1,1	19,00	SXHC302	100L	2	4780
151,6	181	2,0	9,56	SXHC352	112MS	4	6492
150,4	183	1,6	9,64	SXAC302	112MS	4	3464
150,4	183	2,5	9,64	SXAC402	112MS	4	5113
145,2	183	1,9	19,97	SXHC352	100L	2	6608
143,0	186	3,4	20,28	SXHC402	100L	2	12000
141,8	187	1,1	20,46	SXAC302	100L	2	3545
141,8	187	1,8	20,46	SXAC402	100L	2	5233
140,6	196	1,2	10,31	SXHC302	112MS	4	4764
133,8	198	1,8	21,67	SXHC352	100L	2	6703
131,2	212	2,7	7,39	SXHC402	132S	6	12000
131,2	212	4,0	7,39	SXHC502	132S	6	15375
129,3	217	1,7	7,50	SXHC381	132S	6	4000
128,5	219	3,1	7,55	SXHC481	132S	6	5000
126,0	218	1,8	11,51	SXHC352	112MS	4	6732
124,6	213	3,0	23,27	SXHC402	100L	2	12000
124,3	221	1,3	11,67	SXAC302	112MS	4	3691
124,3	221	2,0	11,67	SXAC402	112MS	4	5448
124,1	222	2,9	11,69	SXHC402	112MS	4	12000
122,9	224	1,1	11,80	SXHC302	112MS	4	4821
120,9	230	3,7	8,02	SXHC502	132S	6	15737
117,4	226	1,6	24,71	SXHC352	100L	2	6873
115,5	243	2,8	8,40	SXHC481	132S	6	5000
114,9	244	1,5	8,44	SXHC381	132S	6	4000
114,5	240	2,9	12,67	SXHC402	112MS	4	12000
114,1	243	2,6	8,50	SXHC402	132S	6	12000
114,0	233	1,4	25,43	SXAC402	100L	2	5607
112,9	236	2,7	25,70	SXHC402	100L	2	12000
110,8	240	1,5	26,18	SXHC352	100L	2	6945
109,6	253	3,7	8,85	SXHC502	132S	6	16230
106,8	257	1,0	13,57	SXHC302	112MS	4	4857
103,4	269	2,3	9,39	SXHC402	132S	6	12000
102,0	260	1,4	28,44	SXHC352	100L	2	7055
101,8	270	1,6	14,24	SXHC352	112MS	4	6982
100,0	275	1,0	14,50	SXAC302	112MS	4	3969
100,0	275	1,5	14,50	SXAC402	112MS	4	5858
98,8	268	2,2	29,33	SXHC402	100L	2	12000
98,3	280	2,5	14,75	SXHC402	112MS	4	12000
92,0	288	1,3	31,52	SXHC352	100L	2	7158
90,6	293	2,2	32,00	SXHC402	100L	2	12000
89,0	309	2,6	16,29	SXHC402	112MS	4	12000
88,1	316	3,6	11,01	SXHC502	132S	6	17243

5.1 SXHC/SXAC MOTORIDUTTORE (50Hz)

3,00 kW

n2 [rpm]	M2 [Nm]	fs	i	Riduttore	Motore		Fr2 [N]
					Grandezza	Poli	
87,4	315	1,4	16,59	SXHC352	112MS	4	7138
85,7	321	0,9	16,91	SXAC302	112MS	4	4177
85,7	321	1,6	16,91	SXAC402	112MS	4	6166
84,4	315	3,8	34,38	SXHC502	100L	2	17467
83,0	335	2,0	11,69	SXHC402	132S	6	12000
82,1	335	2,5	17,67	SXHC402	112MS	4	12000
80,6	341	1,3	18,00	SXHC352	112MS	4	7212
78,4	339	1,8	36,99	SXHC402	100L	2	12000
76,6	363	2,0	12,67	SXHC402	132S	6	12000
75,0	354	3,4	38,70	SXHC502	100L	2	18000
74,4	357	1,0	38,98	SXHC352	100L	2	7362
72,6	379	1,2	19,97	SXHC352	112MS	4	7293
71,9	369	1,7	40,33	SXHC402	100L	2	12000
71,9	387	3,8	13,50	SXHC502	132S	6	18000
71,5	385	2,2	20,28	SXHC402	112MS	4	12000
70,9	388	1,2	20,46	SXAC402	112MS	4	6570
67,8	406	3,9	21,39	SXHC502	112MS	4	18000
67,8	391	3,1	42,75	SXHC502	100L	2	18000
66,9	411	1,1	21,67	SXHC352	112MS	4	7346
65,8	423	1,7	14,75	SXHC402	132S	6	12000
65,1	427	3,7	14,90	SXHC502	132S	6	18000
63,6	432	3,7	22,80	SXHC502	112MS	4	18000
63,0	422	1,5	46,06	SXHC402	100L	2	12000
62,3	441	1,9	23,27	SXHC402	112MS	4	12000
60,2	441	2,7	48,13	SXHC502	100L	2	18000
59,5	466	1,8	16,29	SXHC402	132S	6	12000
58,7	469	1,0	24,71	SXHC352	112MS	4	7408
58,6	443	1,4	49,45	SXHC403	100L	2	12000
58,4	476	3,3	16,62	SXHC502	132S	6	18000
57,0	482	0,9	25,43	SXAC402	112MS	4	7064
56,4	487	1,7	25,70	SXHC402	112MS	4	12000
55,4	497	1,0	26,18	SXHC352	112MS	4	7424
54,9	506	1,7	17,67	SXHC402	132S	6	12000
54,5	505	3,2	26,60	SXHC502	112MS	4	18000
53,1	489	1,3	54,61	SXHC403	100L	2	12000
52,4	531	3,0	18,53	SXHC502	132S	6	18000
52,0	529	3,0	27,88	SXHC502	112MS	4	18000
51,3	507	2,4	56,53	SXHC503	100L	2	18000
51,0	539	0,9	28,44	SXHC352	112MS	4	7436
50,0	555	3,0	19,38	SXHC502	132S	6	18000
49,4	556	1,4	29,33	SXHC402	112MS	4	12000
47,8	581	1,5	20,28	SXHC402	132S	6	12000

5.1 SXHC/SXAC MOTORIDUTTORE (50Hz)

3,00 kW

n2 [rpm]	M2 [Nm]	fs	i	Riduttore	Motore		Fr2 [N]
					Grandezza	Poli	
46,5	591	2,7	31,15	SXHC502	112MS	4	18000
45,4	613	2,7	21,39	SXHC502	132S	6	18000
45,3	607	1,4	32,00	SXHC402	112MS	4	12000
42,5	653	2,5	22,80	SXHC502	132S	6	18000
42,2	652	2,5	34,38	SXHC502	112MS	4	18000
41,7	666	1,3	23,27	SXHC402	132S	6	12000
40,6	641	2,1	71,48	SXHC503	100L	2	18000
39,2	702	1,1	36,99	SXHC402	112MS	4	12000
37,8	736	1,2	25,70	SXHC402	132S	6	12000
37,7	729	3,8	38,45	SXHC602	112MS	4	22000
37,5	734	2,2	38,70	SXHC502	112MS	4	18000
36,5	762	2,2	26,60	SXHC502	132S	6	18000
36,4	716	3,6	79,82	SXHC603	100L	2	22000
36,0	765	1,1	40,33	SXHC402	112MS	4	12000
34,8	799	2,1	27,88	SXHC502	132S	6	18000
34,5	754	3,4	84,16	SXHC603	100L	2	22000
33,9	811	2,0	42,75	SXHC502	112MS	4	18000
33,9	767	1,8	85,56	SXHC503	100L	2	18000
31,6	880	3,8	30,72	SXHC602	132S	6	22000
31,6	869	3,8	45,82	SXHC602	112MS	4	22000
31,5	874	1,0	46,06	SXHC402	112MS	4	12000
31,1	892	1,9	31,15	SXHC502	132S	6	18000
31,1	837	3,1	93,36	SXHC603	100L	2	22000
30,1	913	1,8	48,13	SXHC502	112MS	4	18000
29,6	879	1,5	98,09	SXHC503	100L	2	18000
29,3	919	0,9	49,45	SXHC403	112MS	4	12000
29,0	897	2,9	100,07	SXHC603	100L	2	22000
28,4	980	3,4	34,20	SXHC602	132S	6	22000
28,2	985	1,7	34,38	SXHC502	132S	6	18000
28,1	977	3,4	51,52	SXHC602	112MS	4	22000
25,7	1050	1,5	56,53	SXHC503	112MS	4	18000
25,7	1011	1,3	112,78	SXHC503	100L	2	18000
25,3	1102	2,6	38,45	SXHC602	132S	6	22000
25,1	1108	1,5	38,70	SXHC502	132S	6	18000
24,0	1083	2,4	120,84	SXHC603	100L	2	22000
23,5	1183	2,9	41,30	SXHC602	132S	6	22000
23,3	1115	1,2	124,44	SXHC503	100L	2	18000
22,7	1224	1,4	42,75	SXHC502	132S	6	18000
21,6	1201	2,2	134,06	SXHC603	100L	2	22000
21,5	1250	4,0	67,32	SXHC703	112MS	4	30000
21,2	1312	2,6	45,82	SXHC602	132S	6	22000
20,8	1294	2,7	69,69	SXHC603	112MS	4	22000

5.1 SXHC/SXAC MOTORIDUTTORE (50Hz)

3,00 kW

n2 [rpm]	M2 [Nm]	fs	i	Riduttore	Motore		Fr2 [N]
					Grandezza	Poli	
20,3	1328	1,4	71,48	SXHC503	112MS	4	18000
20,2	1286	2,0	143,42	SXHC603	100L	2	22000
20,1	1379	1,2	48,13	SXHC502	132S	6	18000
19,7	1369	3,7	73,71	SXHC703	112MS	4	30000
18,8	1476	2,3	51,52	SXHC602	132S	6	22000
18,4	1465	1,2	78,87	SXHC503	112MS	4	18000
18,2	1482	2,4	79,82	SXHC603	112MS	4	22000
18,0	1441	1,8	160,82	SXHC603	100L	2	22000
17,5	1556	2,4	55,47	SXHC603	132S	6	22000
17,4	1567	3,4	55,87	SXHC703	132S	6	30000
17,4	1548	3,2	83,34	SXHC703	112MS	4	30000
17,2	1563	2,2	84,16	SXHC603	112MS	4	22000
16,9	1589	1,1	85,56	SXHC503	112MS	4	18000
16,1	1671	3,0	89,97	SXHC703	112MS	4	30000
16,0	1623	1,6	181,07	SXHC603	100L	2	22000
15,5	1734	2,0	93,36	SXHC603	112MS	4	22000
15,0	1741	1,5	194,21	SXHC603	100L	2	22000
14,8	1822	1,0	98,09	SXHC503	112MS	4	18000
14,5	1859	1,9	100,07	SXHC603	112MS	4	22000
14,5	1863	2,7	100,29	SXHC703	112MS	4	30000
14,4	1888	2,8	67,32	SXHC703	132S	6	30000
13,9	1955	1,9	69,69	SXHC603	132S	6	22000
13,5	2004	0,9	71,48	SXHC503	132S	6	18000
13,5	1931	1,4	215,45	SXHC603	100L	2	22000
13,4	2012	2,5	108,34	SXHC703	112MS	4	30000
13,1	2068	2,5	73,71	SXHC703	132S	6	30000
12,3	2217	3,8	79,07	SXHC903	132S	6	55000
12,2	2238	1,6	79,82	SXHC603	132S	6	22000
12,2	2203	2,3	118,62	SXHC703	112MS	4	30000
12,0	2244	1,6	120,84	SXHC603	112MS	4	22000
11,9	2174	1,2	242,59	SXHC603	100L	2	22000
11,6	2337	2,2	83,34	SXHC703	132S	6	30000
11,5	2360	1,6	84,16	SXHC603	132S	6	22000
11,3	2381	2,1	128,18	SXHC703	112MS	4	30000
11,2	2424	3,5	86,43	SXHC903	132S	6	55000
10,8	2490	1,4	134,06	SXHC603	112MS	4	22000
10,8	2523	2,1	89,97	SXHC703	132S	6	30000
10,4	2618	1,4	93,36	SXHC603	132S	6	22000
10,1	2664	1,3	143,42	SXHC603	112MS	4	22000
10,1	2698	3,1	96,21	SXHC903	132S	6	55000
10,0	2689	1,9	144,79	SXHC703	112MS	4	30000
9,7	2806	1,3	100,07	SXHC603	132S	6	22000

5.1 SXHC/SXAC MOTORIDUTTORE (50Hz)

3,00 kW

n2 [rpm]	M2 [Nm]	fs	i	Riduttore	Motore		Fr2 [N]
					Grandezza	Poli	
9,7	2812	1,9	100,29	SXHC703	132S	6	30000
9,3	2883	1,7	155,22	SXHC703	112MS	4	30000
9,3	2931	2,9	104,51	SXHC903	132S	6	55000
9,0	2987	1,2	160,82	SXHC603	112MS	4	22000
9,0	3038	1,7	108,34	SXHC703	132S	6	30000
8,4	3209	1,6	172,80	SXHC703	112MS	4	30000
8,4	3251	2,6	115,92	SXHC903	132S	6	55000
8,2	3326	1,6	118,62	SXHC703	132S	6	30000
8,0	3363	1,0	181,07	SXHC603	112MS	4	22000
7,7	3514	1,4	189,19	SXHC703	112MS	4	30000
7,6	3595	1,4	128,18	SXHC703	132S	6	30000
7,6	3603	2,3	128,47	SXHC903	132S	6	55000
7,5	3607	1,0	194,21	SXHC603	112MS	4	22000
7,0	3853	1,3	207,43	SXHC703	112MS	4	30000
7,0	3913	2,1	139,55	SXHC903	132S	6	55000
6,8	4022	0,9	143,42	SXHC603	132S	6	22000
6,7	4060	1,3	144,79	SXHC703	132S	6	30000
6,3	4289	1,2	230,92	SXHC703	112MS	4	30000
6,3	4328	1,9	154,33	SXHC903	132S	6	55000
6,2	4353	1,2	155,22	SXHC703	132S	6	30000
5,6	4822	1,0	259,64	SXHC703	112MS	4	30000
5,3	5215	1,6	185,96	SXHC903	132S	6	55000
4,7	5817	0,9	207,43	SXHC703	132S	6	30000
4,7	5779	1,5	206,08	SXHC903	132S	6	55000

4,00 kW

n2 [rpm]	M2 [Nm]	fs	i	Riduttore	Motore		Fr2 [N]
					Grandezza	Poli	
2302,1	16	2,2	1,27	SXHC241	112M	2	1357
2064,3	18	2,8	1,42	SXHC241	112M	2	1404
1378,8	26	1,9	2,13	SXHC241	112M	2	1562
1378,8	26	3,8	2,13	SXHC281	112M	2	2348
1172,0	31	2,2	2,50	SXAC281	112M	2	1979
1139,5	32	1,8	2,57	SXHC241	112M	2	1645
1139,5	32	3,3	2,57	SXHC281	112M	2	2494
1139,3	33	1,4	1,27	SXHC241	112M	4	1634
1087,5	34	2,6	1,33	SXAC281	112M	4	2029
1079,0	35	2,9	1,34	SXHC281	112M	4	2527
1021,5	37	1,8	1,42	SXHC241	112M	4	1681
925,3	39	1,6	3,17	SXHC241	112M	2	1727
925,3	39	2,7	3,17	SXHC281	112M	2	2643
794,6	45	1,5	3,69	SXHC241	112M	2	1790

5.1 SXHC/SXAC MOTORIDUTTORE (50Hz)

4,00 kW

n2 [rpm]	M2 [Nm]	fs	i	Riduttore	Motore		Fr2 [N]
					Grandezza	Poli	
794,6	45	2,5	3,69	SXHC281	112M	2	2762
732,5	49	1,4	4,00	SXHC241	112M	2	1823
732,5	49	2,3	4,00	SXHC281	112M	2	2826
682,3	55	1,2	2,13	SXHC241	112M	4	1843
682,3	55	2,4	2,13	SXHC281	112M	4	2882
668,2	54	1,5	4,38	SXAC281	112M	2	2387
614,4	58	1,2	4,77	SXHC241	112M	2	1897
614,4	58	2,0	4,77	SXHC281	112M	2	2978
580,0	64	1,4	2,50	SXAC281	112M	4	2502
569,7	62	2,9	5,14	SXAC302	112M	2	2230
563,9	66	1,1	2,57	SXHC241	112M	4	1912
563,9	66	2,1	2,57	SXHC281	112M	4	3031
558,1	64	1,2	5,25	SXHC241	112M	2	1934
558,1	64	2,0	5,25	SXHC281	112M	2	3058
536,4	66	1,8	5,46	SXHC302	112M	2	3567
529,0	68	3,7	5,54	SXHC381	112M	2	3567
511,5	69	2,8	5,73	SXHC352	112M	2	4708
503,6	71	1,0	5,82	SXHC241	112M	2	1971
503,6	71	1,8	5,82	SXHC281	112M	2	3144
502,3	75	3,5	1,93	SXHC381	132MA	6	3617
481,6	74	3,4	6,08	SXHC381	112M	2	3682
470,9	75	2,4	6,22	SXAC302	112M	2	2376
470,9	75	3,8	6,22	SXAC402	112M	2	3507
457,9	81	1,1	3,17	SXHC241	112M	4	1984
457,9	81	1,7	3,17	SXHC281	112M	4	3205
446,2	83	3,8	3,25	SXHC381	112M	4	3757
425,1	83	2,6	6,89	SXHC352	112M	2	4940
399,6	89	1,4	7,33	SXHC281	112M	2	3342
393,2	94	0,9	3,69	SXHC241	112M	4	2033
393,2	94	1,6	3,69	SXHC281	112M	4	3340
390,7	92	2,9	7,50	SXHC381	112M	2	3907
389,6	95	3,3	3,72	SXHC381	112M	4	3912
381,6	98	3,2	2,54	SXHC381	132MA	6	3925
378,9	93	1,9	7,73	SXAC302	112M	2	2554
378,9	93	3,0	7,73	SXAC402	112M	2	3770
362,5	102	1,5	4,00	SXHC281	112M	4	3409
362,5	102	3,1	4,00	SXHC381	112M	4	3995
349,9	102	1,2	8,38	SXHC281	112M	2	3448
347,0	103	2,5	8,44	SXHC381	112M	2	4000
343,6	103	2,5	8,53	SXHC352	112M	2	5193
330,7	112	1,0	4,38	SXAC281	112M	4	3024
312,2	114	3,9	9,39	SXHC402	112M	2	9479

5.1 SXHC/SXAC MOTORIDUTTORE (50Hz)

4,00 kW

n ₂ [rpm]	M ₂ [Nm]	f _s	i	Riduttore	Motore		Fr ₂ [N]
					Grandezza	Poli	
310,7	119	2,7	4,67	SXHC381	112M	4	4000
306,4	116	2,4	9,56	SXHC352	112M	2	5349
304,0	122	1,3	4,77	SXHC281	112M	4	3558
303,8	117	1,9	9,64	SXAC302	112M	2	2749
303,8	117	2,9	9,64	SXAC402	112M	2	4058
298,5	126	2,6	3,25	SXHC381	132MA	6	4000
281,9	130	1,8	5,14	SXAC302	112M	4	2816
281,9	130	2,9	5,14	SXAC402	112M	4	4156
276,2	134	1,3	5,25	SXHC281	112M	4	3639
269,8	136	3,7	5,38	SXHC402	112M	4	9838
265,4	138	1,2	5,46	SXHC302	112M	4	4037
261,8	142	2,3	5,54	SXHC381	112M	4	4000
260,6	144	2,3	3,72	SXHC381	132MA	6	4000
254,6	139	2,1	11,51	SXHC352	112M	2	5565
253,2	145	1,8	5,73	SXHC352	112M	4	5538
251,1	141	1,5	11,67	SXAC302	112M	2	2920
251,1	141	2,3	11,67	SXAC402	112M	2	4309
250,7	142	3,4	11,69	SXHC402	112M	2	10077
249,2	149	1,1	5,82	SXHC281	112M	4	3700
244,3	150	3,7	5,93	SXHC402	112M	4	10089
242,5	154	2,2	4,00	SXHC381	132MA	6	4000
238,3	156	2,2	6,08	SXHC381	112M	4	4000
233,0	157	1,5	6,22	SXAC302	112M	4	2993
233,0	157	2,4	6,22	SXAC402	112M	4	4418
232,7	159	4,0	6,23	SXHC481	112M	4	5000
231,3	153	3,4	12,67	SXHC402	112M	2	10301
229,8	163	3,9	4,22	SXHC481	132MA	6	5000
210,4	175	1,7	6,89	SXHC352	112M	4	5759
207,8	180	1,8	4,67	SXHC381	132MA	6	4000
205,8	172	1,9	14,24	SXHC352	112M	2	5829
202,1	175	1,8	14,50	SXAC402	112M	2	4649
199,0	188	3,4	4,88	SXHC481	132MA	6	5000
198,6	178	2,9	14,75	SXHC402	112M	2	10730
197,8	188	0,9	7,33	SXHC281	112M	4	3700
196,2	187	2,9	7,39	SXHC402	112M	4	10698
193,3	192	1,8	7,50	SXHC381	112M	4	4000
192,2	193	3,4	7,55	SXHC481	112M	4	5000
187,5	196	1,2	7,73	SXAC302	112M	4	3218
187,5	196	1,9	7,73	SXAC402	112M	4	4750
184,2	203	3,2	5,27	SXHC481	132MA	6	5000
180,5	205	2,6	5,38	SXHC402	132MA	6	10921
180,0	206	3,6	5,39	SXHC502	132MA	6	13782

5.1 SXHC/SXAC MOTORIDUTTORE (50Hz)

4,00 kW

n ₂ [rpm]	M ₂ [Nm]	f _s	i	Riduttore	Motore		Fr ₂ [N]
					Grandezza	Poli	
179,9	197	3,1	16,29	SXHC402	112M	2	10983
176,6	200	1,7	16,59	SXHC352	112M	2	5988
175,1	214	1,6	5,54	SXHC381	132MA	6	4000
173,2	204	1,8	16,91	SXAC402	112M	2	4877
172,6	215	3,0	8,40	SXHC481	112M	4	5000
171,7	216	1,6	8,44	SXHC381	112M	4	4000
170,6	215	2,8	8,50	SXHC402	112M	4	11091
170,0	216	1,6	8,53	SXHC352	112M	4	5978
165,9	214	2,9	17,67	SXHC402	112M	2	11245
163,4	227	2,5	5,93	SXHC402	132MA	6	11199
163,1	227	3,2	5,95	SXHC502	132MA	6	14170
162,8	218	1,6	18,00	SXHC352	112M	2	6084
162,7	225	0,9	8,91	SXHC302	112M	4	4218
159,5	235	1,5	6,08	SXHC381	132MA	6	4000
155,7	241	2,8	6,23	SXHC481	132MA	6	5000
155,2	241	3,9	6,25	SXHC551	132MA	6	6000
154,5	237	2,5	9,39	SXHC402	112M	4	11391
151,6	242	1,5	9,56	SXHC352	112M	4	6095
150,3	244	1,2	9,64	SXAC302	112M	4	3472
150,3	244	1,9	9,64	SXAC402	112M	4	5125
144,5	245	2,6	20,28	SXHC402	112M	2	11612
143,2	247	1,4	20,46	SXAC402	112M	2	5215
140,6	261	0,9	10,31	SXHC302	112M	4	4223
131,3	282	2,0	7,39	SXHC402	132MA	6	11844
131,2	282	2,9	7,39	SXHC502	132MA	6	15095
129,3	289	1,3	7,50	SXHC381	132MA	6	4000
128,6	291	2,3	7,55	SXHC481	132MA	6	5000
126,0	291	1,3	11,51	SXHC352	112M	4	6246
126,0	297	3,5	7,70	SXHC551	132MA	6	6000
125,9	281	2,2	23,27	SXHC402	112M	2	12000
124,3	295	0,9	11,67	SXAC302	112M	4	3691
124,3	295	1,5	11,67	SXAC402	112M	4	5448
124,1	296	2,2	11,69	SXHC402	112M	4	11989
120,9	306	2,7	8,02	SXHC502	132MA	6	15387
115,5	324	2,1	8,40	SXHC481	132MA	6	5000
114,9	326	1,1	8,44	SXHC381	132MA	6	4000
114,5	321	2,2	12,67	SXHC402	112M	4	12000
114,1	325	1,9	8,50	SXHC402	132MA	6	12000
114,1	311	2,0	25,70	SXHC402	112M	2	12000
110,1	322	3,7	26,60	SXHC502	112M	2	15888
109,6	338	2,8	8,85	SXHC502	132MA	6	15796
105,1	337	3,6	27,88	SXHC502	112M	2	16044

5.1 SXHC/SXAC MOTORIDUTTORE (50Hz)

4,00 kW

n2 [rpm]	M2 [Nm]	fs	i	Riduttore	Motore		Fr2 [N]
					Grandezza	Poli	
103,4	358	1,7	9,39	SXHC402	132MA	6	12000
101,8	361	1,2	14,24	SXHC352	112M	4	6384
100,0	367	1,1	14,50	SXAC402	112M	4	5858
99,9	354	1,7	29,33	SXHC402	112M	2	12000
98,3	373	1,9	14,75	SXHC402	112M	4	12000
97,3	377	4,0	14,90	SXHC502	112M	4	16311
94,1	376	3,2	31,15	SXHC502	112M	2	16563
91,5	386	1,6	32,00	SXHC402	112M	2	12000
89,0	412	1,9	16,29	SXHC402	112M	4	12000
88,1	421	2,7	11,01	SXHC502	132MA	6	16758
87,4	420	1,1	16,59	SXHC352	112M	4	6439
87,3	420	3,5	16,62	SXHC502	112M	4	16804
85,7	428	1,2	16,91	SXAC402	112M	4	6180
85,2	415	2,9	34,38	SXHC502	112M	2	16943
83,0	446	1,5	11,69	SXHC402	132MA	6	12000
82,1	447	1,9	17,67	SXHC402	112M	4	12000
80,6	455	1,0	18,00	SXHC352	112M	4	6451
78,3	469	3,2	18,53	SXHC502	112M	4	17237
76,6	484	1,5	12,67	SXHC402	132MA	6	12000
75,7	467	2,5	38,70	SXHC502	112M	2	17501
74,8	491	3,2	19,38	SXHC502	112M	4	17459
72,6	506	0,9	19,97	SXHC352	112M	4	6449
71,8	516	2,8	13,50	SXHC502	132MA	6	17621
71,5	513	1,7	20,28	SXHC402	112M	4	12000
70,9	517	0,9	20,46	SXAC402	112M	4	6585
68,5	517	2,3	42,75	SXHC502	112M	2	17931
67,8	541	2,9	21,39	SXHC502	112M	4	17876
65,8	563	1,3	14,75	SXHC402	132MA	6	12000
65,1	569	2,7	14,90	SXHC502	132MA	6	18000
63,6	577	2,8	22,80	SXHC502	112M	4	18000
62,3	589	1,4	23,27	SXHC402	112M	4	12000
60,9	581	2,1	48,13	SXHC502	112M	2	18000
59,6	622	1,4	16,29	SXHC402	132MA	6	12000
58,4	634	2,5	16,62	SXHC502	132MA	6	18000
56,9	623	3,9	51,52	SXHC602	112M	2	22000
56,4	650	1,3	25,70	SXHC402	112M	4	12000
54,9	675	1,3	17,67	SXHC402	132MA	6	12000
54,5	673	2,4	26,60	SXHC502	112M	4	18000
52,3	708	2,2	18,53	SXHC502	132MA	6	18000
52,0	705	2,3	27,88	SXHC502	112M	4	18000
51,8	668	1,8	56,53	SXHC503	112M	2	18000
50,0	740	2,2	19,38	SXHC502	132MA	6	18000

5.1 SXHC/SXAC MOTORIDUTTORE (50Hz)

4,00 kW

n ₂ [rpm]	M ₂ [Nm]	f _s	i	Riduttore	Motore		Fr ₂ [N]
					Grandezza	Poli	
49,4	742	1,1	29,33	SXHC402	112M	4	12000
47,8	774	1,2	20,28	SXHC402	132MA	6	12000
46,5	788	2,0	31,15	SXHC502	112M	4	18000
45,4	817	2,1	21,39	SXHC502	132MA	6	18000
45,3	809	1,0	32,00	SXHC402	112M	4	12000
42,5	871	1,9	22,80	SXHC502	132MA	6	18000
42,4	865	3,7	34,20	SXHC602	112M	4	22000
42,2	869	1,8	34,38	SXHC502	112M	4	18000
42,0	824	3,2	69,69	SXHC603	112M	2	22000
41,7	889	1,0	23,27	SXHC402	132MA	6	12000
41,0	845	1,6	71,48	SXHC503	112M	2	18000
40,5	915	3,7	23,97	SXHC602	132MA	6	22000
37,7	981	0,9	25,70	SXHC402	132MA	6	12000
37,7	973	2,9	38,45	SXHC602	112M	4	22000
37,5	989	3,5	25,89	SXHC602	132MA	6	22000
37,5	979	1,6	38,70	SXHC502	112M	4	18000
36,7	944	2,8	79,82	SXHC603	112M	2	22000
36,5	1016	1,7	26,60	SXHC502	132MA	6	18000
35,1	1045	3,2	41,30	SXHC602	112M	4	22000
34,9	996	2,6	84,16	SXHC603	112M	2	22000
34,8	1065	1,6	27,88	SXHC502	132MA	6	18000
33,9	1082	1,5	42,75	SXHC502	112M	4	18000
33,8	1097	3,2	28,73	SXHC602	132MA	6	22000
31,6	1173	2,9	30,72	SXHC602	132MA	6	22000
31,6	1159	2,8	45,82	SXHC602	112M	4	22000
31,4	1105	2,4	93,36	SXHC603	112M	2	22000
31,1	1190	1,4	31,15	SXHC502	132MA	6	18000
30,1	1218	1,3	48,13	SXHC502	112M	4	18000
29,3	1184	2,2	100,07	SXHC603	112M	2	22000
28,4	1306	2,5	34,20	SXHC602	132MA	6	22000
28,2	1313	1,3	34,38	SXHC502	132MA	6	18000
28,1	1303	2,5	51,52	SXHC602	112M	4	22000
26,8	1380	3,8	36,13	SXHC702	132MA	6	30000
26,0	1334	1,0	112,78	SXHC503	112M	2	18000
25,7	1400	1,1	56,53	SXHC503	112M	4	18000
25,3	1469	2,0	38,45	SXHC602	132MA	6	22000
25,1	1478	1,1	38,70	SXHC502	132MA	6	18000
24,2	1429	1,8	120,84	SXHC603	112M	2	22000
23,5	1577	2,2	41,30	SXHC602	132MA	6	22000
22,7	1632	1,0	42,75	SXHC502	132MA	6	18000
22,0	1684	3,1	44,10	SXHC702	132MA	6	30000
21,8	1586	1,6	134,06	SXHC603	112M	2	22000

4,00 kW

n2 [rpm]	M2 [Nm]	fs	i	Riduttore	Motore		Fr2 [N]
					Grandezza	Poli	
21,5	1667	3,0	67,32	SXHC703	112M	4	30000
21,2	1711	3,0	45,77	SXHC703	132MA	6	30000
21,2	1750	2,0	45,82	SXHC602	132MA	6	22000
20,8	1726	2,0	69,69	SXHC603	112M	4	22000
20,4	1697	1,5	143,42	SXHC603	112M	2	22000
20,3	1770	1,0	71,48	SXHC503	112M	4	18000
20,2	1838	0,9	48,13	SXHC502	132MA	6	18000
19,6	1825	2,7	73,71	SXHC703	112M	4	30000
18,8	1968	1,7	51,52	SXHC602	132MA	6	22000
18,4	1953	0,9	78,87	SXHC503	112M	4	18000
18,2	1977	1,8	79,82	SXHC603	112M	4	22000
17,5	2074	1,8	55,47	SXHC603	132MA	6	22000
17,4	2064	2,4	83,34	SXHC703	112M	4	30000
17,4	2089	2,5	55,87	SXHC703	132MA	6	30000
17,2	2085	1,7	84,16	SXHC603	112M	4	22000
16,4	2214	3,8	59,22	SXHC903	132MA	6	55000
16,1	2229	2,2	89,97	SXHC703	112M	4	30000
15,5	2312	1,5	93,36	SXHC603	112M	4	22000
15,4	2356	3,5	62,99	SXHC903	132MA	6	55000
14,5	2478	1,4	100,07	SXHC603	112M	4	22000
14,5	2484	2,0	100,29	SXHC703	112M	4	30000
14,4	2517	2,1	67,32	SXHC703	132MA	6	30000
13,9	2606	1,4	69,69	SXHC603	132MA	6	22000
13,6	2668	3,1	71,35	SXHC903	132MA	6	55000
13,6	2548	1,0	215,45	SXHC603	112M	2	22000
13,4	2683	1,9	108,34	SXHC703	112M	4	30000
13,1	2756	1,9	73,71	SXHC703	132MA	6	30000
12,2	2956	2,8	79,07	SXHC903	132MA	6	55000
12,2	2984	1,2	79,82	SXHC603	132MA	6	22000
12,2	2938	1,7	118,62	SXHC703	112M	4	30000
12,0	2993	1,2	120,84	SXHC603	112M	4	22000
11,6	3116	1,7	83,34	SXHC703	132MA	6	30000
11,5	3147	1,2	84,16	SXHC603	132MA	6	22000
11,3	3174	1,6	128,18	SXHC703	112M	4	30000
11,2	3232	2,6	86,43	SXHC903	132MA	6	55000
10,8	3320	1,1	134,06	SXHC603	112M	4	22000
10,8	3364	1,6	89,97	SXHC703	132MA	6	30000
10,4	3491	1,1	93,36	SXHC603	132MA	6	22000
10,1	3552	1,0	143,42	SXHC603	112M	4	22000
10,1	3597	2,3	96,21	SXHC903	132MA	6	55000
10,0	3585	1,4	144,79	SXHC703	112M	4	30000
9,7	3741	1,0	100,07	SXHC603	132MA	6	22000

5.1 SXHC/SXAC MOTORIDUTTORE (50Hz)

4,00 kW

n2 [rpm]	M2 [Nm]	fs	i	Riduttore	Motore		Fr2 [N]
					Grandezza	Poli	
9,7	3750	1,4	100,29	SXHC703	132MA	6	30000
9,4	3844	1,3	155,22	SXHC703	112M	4	30000
9,3	3907	2,1	104,51	SXHC903	132MA	6	55000
9,0	4051	1,3	108,34	SXHC703	132MA	6	30000
8,4	4334	1,9	115,92	SXHC903	132MA	6	55000
8,4	4279	1,2	172,80	SXHC703	112M	4	30000
8,2	4435	1,2	118,62	SXHC703	132MA	6	30000
7,7	4686	1,1	189,19	SXHC703	112M	4	30000
7,6	4803	1,7	128,47	SXHC903	132MA	6	55000
7,6	4792	1,1	128,18	SXHC703	132MA	6	30000
7,0	5218	1,6	139,55	SXHC903	132MA	6	55000
6,9	5137	1,0	207,43	SXHC703	112M	4	30000
6,7	5414	1,0	144,79	SXHC703	132MA	6	30000
6,3	5770	1,5	154,33	SXHC903	132MA	6	55000
6,2	5804	0,9	155,22	SXHC703	132MA	6	30000
5,2	6953	1,2	185,96	SXHC903	132MA	6	55000
4,7	7705	1,1	206,08	SXHC903	132MA	6	55000

5,50 kW

n2 [rpm]	M2 [Nm]	fs	i	Riduttore	Motore		Fr2 [N]
					Grandezza	Poli	
792,5	62	3,9	3,72	SXHC381	132S	2	3129
761,3	67	3,8	1,93	SXHC381	132MS	4	3162
747,7	69	3,3	1,30	SXHC381	132MB	6	3174
737,5	67	3,6	4,00	SXHC381	132S	2	3197
679,0	76	3,3	1,43	SXHC381	132MB	6	3267
632,1	78	3,1	4,67	SXHC381	132S	2	3334
578,3	88	3,3	2,54	SXHC381	132MS	4	3423
532,6	93	2,6	5,54	SXHC381	132S	2	3521
502,3	103	2,5	1,93	SXHC381	132MB	6	3569
484,9	102	2,5	6,08	SXHC381	132S	2	3608
452,3	113	2,8	3,25	SXHC381	132MS	4	3669
399,1	122	3,3	7,39	SXHC402	132S	2	8646
395,0	129	2,4	3,72	SXHC381	132MS	4	3828
393,3	125	2,1	7,50	SXHC381	132S	2	3842
391,0	126	3,9	7,55	SXHC481	132S	2	4918
381,6	135	2,3	2,54	SXHC381	132MB	6	3848
367,5	139	2,3	4,00	SXHC381	132MS	4	3906
351,2	140	3,4	8,40	SXHC481	132S	2	5000
349,3	141	1,8	8,44	SXHC381	132S	2	3973
347,1	141	3,2	8,50	SXHC402	132S	2	8956
315,0	162	2,0	4,67	SXHC381	132MS	4	4000

5.1 SXHC/SXAC MOTORIDUTTORE (50Hz)

5,50 kW

n2 [rpm]	M2 [Nm]	fs	i	Riduttore	Motore		Fr2 [N]
					Grandezza	Poli	
314,3	155	2,9	9,39	SXHC402	132S	2	9187
301,5	169	3,7	4,88	SXHC481	132MS	4	5000
298,5	172	1,9	3,25	SXHC381	132MB	6	4000
296,4	174	3,7	3,27	SXHC481	132MB	6	5000
279,1	183	3,4	5,27	SXHC481	132MS	4	5000
273,5	185	2,7	5,38	SXHC402	132MS	4	9506
272,8	185	3,8	5,39	SXHC502	132MS	4	11990
265,4	192	1,7	5,54	SXHC381	132MS	4	4000
262,2	196	3,3	3,70	SXHC481	132MB	6	5000
260,6	198	1,7	3,72	SXHC381	132MB	6	4000
252,4	193	2,5	11,69	SXHC402	132S	2	9723
247,7	204	2,7	5,93	SXHC402	132MS	4	9728
247,3	204	3,4	5,95	SXHC502	132MS	4	12374
242,5	212	1,6	4,00	SXHC381	132MB	6	4000
241,7	211	1,6	6,08	SXHC381	132MS	4	4000
235,9	216	2,9	6,23	SXHC481	132MS	4	5000
232,9	209	2,5	12,67	SXHC402	132S	2	9930
229,7	224	2,9	4,22	SXHC481	132MB	6	5000
207,9	248	1,4	4,67	SXHC381	132MB	6	4000
202,1	255	3,6	4,80	SXHC551	132MB	6	6000
200,0	244	2,1	14,75	SXHC402	132S	2	10328
199,0	259	2,5	4,88	SXHC481	132MB	6	5000
198,9	254	2,2	7,39	SXHC402	132MS	4	10257
198,8	254	3,2	7,39	SXHC502	132MS	4	13088
196,0	260	1,3	7,50	SXHC381	132MS	4	4000
194,8	262	2,5	7,55	SXHC481	132MS	4	5000
190,9	267	3,8	7,70	SXHC551	132MS	4	6000
186,0	277	3,3	5,21	SXHC551	132MB	6	6000
184,2	279	2,3	5,27	SXHC481	132MB	6	5000
183,3	275	2,9	8,02	SXHC502	132MS	4	13427
181,1	269	2,2	16,29	SXHC402	132S	2	10545
180,5	282	1,8	5,38	SXHC402	132MB	6	10497
180,0	283	2,6	5,39	SXHC502	132MB	6	13466
175,1	294	1,2	5,54	SXHC381	132MB	6	4000
175,0	291	2,2	8,40	SXHC481	132MS	4	5000
174,1	293	1,2	8,44	SXHC381	132MS	4	4000
172,9	292	2,1	8,50	SXHC402	132MS	4	10589
167,0	291	2,1	17,67	SXHC402	132S	2	10741
166,1	304	3,0	8,85	SXHC502	132MS	4	13730
163,4	312	1,9	5,93	SXHC402	132MB	6	10704
163,1	312	2,4	5,95	SXHC502	132MB	6	13781
159,5	323	1,1	6,08	SXHC381	132MB	6	4000

5.1 SXHC/SXAC MOTORIDUTTORE (50Hz)

5,50 kW

n2 [rpm]	M2 [Nm]	fs	i	Riduttore	Motore		Fr2 [N]
					Grandezza	Poli	
159,2	306	3,7	18,53	SXHC502	132S	2	13933
156,6	322	1,9	9,39	SXHC402	132MS	4	10821
155,7	331	2,0	6,23	SXHC481	132MB	6	5000
155,2	332	2,9	6,25	SXHC551	132MB	6	6000
152,2	320	3,8	19,38	SXHC502	132S	2	14099
145,5	335	1,9	20,28	SXHC402	132S	2	11061
138,0	353	3,4	21,39	SXHC502	132S	2	14512
133,6	378	2,9	11,01	SXHC502	132MS	4	14520
131,2	388	1,5	7,39	SXHC402	132MB	6	11198
131,2	388	2,2	7,39	SXHC502	132MB	6	14568
129,4	376	3,2	22,80	SXHC502	132S	2	14698
129,3	398	0,9	7,50	SXHC381	132MB	6	4000
128,6	400	1,7	7,55	SXHC481	132MB	6	5000
126,8	384	1,7	23,27	SXHC402	132S	2	11378
126,0	409	2,5	7,70	SXHC551	132MB	6	6000
125,8	401	1,6	11,69	SXHC402	132MS	4	11329
120,9	422	2,0	8,02	SXHC502	132MB	6	14899
116,1	434	1,6	12,67	SXHC402	132MS	4	11500
115,5	446	1,5	8,40	SXHC481	132MB	6	5000
114,8	424	1,5	25,70	SXHC402	132S	2	11627
114,1	446	1,4	8,50	SXHC402	132MB	6	11516
110,9	439	2,7	26,60	SXHC502	132S	2	15268
109,6	465	2,0	8,85	SXHC502	132MB	6	15254
108,9	463	3,0	13,50	SXHC502	132MS	4	15261
105,8	460	2,6	27,88	SXHC502	132S	2	15442
103,4	493	1,3	9,39	SXHC402	132MB	6	11692
99,7	506	1,4	14,75	SXHC402	132MS	4	11817
98,7	511	2,9	14,90	SXHC502	132MS	4	15616
94,7	514	2,3	31,15	SXHC502	132S	2	15861
90,3	559	1,4	16,29	SXHC402	132MS	4	11974
88,5	570	2,6	16,62	SXHC502	132MS	4	16054
88,1	578	2,0	11,01	SXHC502	132MB	6	15993
85,9	567	2,1	34,38	SXHC502	132S	2	16256
83,2	606	1,4	17,67	SXHC402	132MS	4	12000
83,0	614	1,1	11,69	SXHC402	132MB	6	12000
79,3	636	2,3	18,53	SXHC502	132MS	4	16410
76,7	634	3,3	38,45	SXHC602	132S	2	22000
76,6	665	1,1	12,67	SXHC402	132MB	6	12000
76,3	639	1,9	38,70	SXHC502	132S	2	16643
75,8	665	2,4	19,38	SXHC502	132MS	4	16542
72,5	696	1,2	20,28	SXHC402	132MS	4	12000
71,9	709	2,1	13,50	SXHC502	132MB	6	16693

5.1 SXHC/SXAC MOTORIDUTTORE (50Hz)

5,50 kW

n2 [rpm]	M2 [Nm]	fs	i	Riduttore	Motore		Fr2 [N]
					Grandezza	Poli	
71,4	682	3,6	41,30	SXHC602	132S	2	22000
69,0	706	1,7	42,75	SXHC502	132S	2	16989
68,7	734	2,2	21,39	SXHC502	132MS	4	16874
65,8	774	0,9	14,75	SXHC402	132MB	6	12000
65,1	782	2,0	14,90	SXHC502	132MB	6	17016
64,5	782	2,0	22,80	SXHC502	132MS	4	17128
64,4	756	3,3	45,82	SXHC602	132S	2	22000
63,1	799	1,1	23,27	SXHC402	132MS	4	12000
61,3	823	4,1	23,97	SXHC602	132MS	4	22000
61,3	794	1,5	48,13	SXHC502	132S	2	17389
60,3	845	3,9	16,09	SXHC602	132MB	6	22000
59,5	855	1,0	16,29	SXHC402	132MB	6	12000
58,4	872	1,8	16,62	SXHC502	132MB	6	17359
57,3	850	2,9	51,52	SXHC602	132S	2	22000
57,2	882	1,0	25,70	SXHC402	132MS	4	12000
56,8	888	3,7	25,89	SXHC602	132MS	4	22000
55,3	913	1,7	26,60	SXHC502	132MS	4	17586
54,9	928	0,9	17,67	SXHC402	132MB	6	12000
54,4	937	3,5	17,85	SXHC602	132MB	6	22000
53,2	896	2,9	55,47	SXHC603	132S	2	22000
52,7	957	1,7	27,88	SXHC502	132MS	4	17744
52,4	973	1,6	18,53	SXHC502	132MB	6	17681
51,2	985	3,3	28,73	SXHC602	132MS	4	22000
50,0	1018	1,7	19,38	SXHC502	132MB	6	17808
48,9	1042	3,2	19,85	SXHC602	132MB	6	22000
47,9	1054	3,0	30,72	SXHC602	132MS	4	22000
47,2	1069	1,5	31,15	SXHC502	132MS	4	18000
45,4	1123	1,5	21,39	SXHC502	132MB	6	18000
45,3	1126	3,0	21,44	SXHC602	132MB	6	22000
43,0	1173	2,7	34,20	SXHC602	132MS	4	22000
42,8	1179	1,4	34,38	SXHC502	132MS	4	18000
42,5	1198	1,4	22,80	SXHC502	132MB	6	18000
42,3	1126	2,3	69,69	SXHC603	132S	2	22000
40,7	1239	4,1	36,13	SXHC702	132MS	4	30000
40,5	1259	2,7	23,97	SXHC602	132MB	6	22000
38,2	1319	2,1	38,45	SXHC602	132MS	4	22000
38,0	1328	1,2	38,70	SXHC502	132MS	4	18000
37,5	1360	2,5	25,89	SXHC602	132MB	6	22000
37,0	1289	2,0	79,82	SXHC603	132S	2	22000
36,5	1397	1,2	26,60	SXHC502	132MB	6	18000
35,6	1417	2,3	41,30	SXHC602	132MS	4	22000
35,3	1443	3,6	27,49	SXHC702	132MB	6	30000

5.1 SXHC/SXAC MOTORIDUTTORE (50Hz)

5,50 kW

n ₂ [rpm]	M ₂ [Nm]	f _s	i	Riduttore	Motore		Fr ₂ [N]
					Grandezza	Poli	
35,0	1359	1,9	84,16	SXHC603	132S	2	22000
34,8	1464	1,1	27,88	SXHC502	132MB	6	18000
34,4	1467	1,1	42,75	SXHC502	132MS	4	18000
33,7	1508	2,3	28,73	SXHC602	132MB	6	22000
33,4	1513	3,3	44,10	SXHC702	132MS	4	30000
32,5	1568	3,3	29,86	SXHC702	132MB	6	30000
32,1	1538	3,2	45,77	SXHC703	132MS	4	30000
32,1	1572	2,1	45,82	SXHC602	132MS	4	22000
31,6	1508	1,7	93,36	SXHC603	132S	2	22000
31,5	1613	2,1	30,72	SXHC602	132MB	6	22000
31,1	1636	1,0	31,15	SXHC502	132MB	6	18000
30,5	1651	1,0	48,13	SXHC502	132MS	4	18000
29,5	1617	1,6	100,07	SXHC603	132S	2	22000
29,4	1733	3,0	33,00	SXHC702	132MB	6	30000
28,5	1767	1,9	51,52	SXHC602	132MS	4	22000
28,4	1796	1,9	34,20	SXHC602	132MB	6	22000
28,2	1805	0,9	34,38	SXHC502	132MB	6	18000
26,9	1897	2,7	36,13	SXHC702	132MB	6	30000
26,5	1863	1,9	55,47	SXHC603	132MS	4	22000
26,3	1876	2,6	55,87	SXHC703	132MS	4	30000
25,2	2019	1,5	38,45	SXHC602	132MB	6	22000
24,9	1989	4,0	59,22	SXHC903	132MS	4	55000
23,4	2168	1,6	41,30	SXHC602	132MB	6	22000
23,3	2116	3,8	62,99	SXHC903	132MS	4	55000
22,0	2316	2,2	44,10	SXHC702	132MB	6	30000
21,8	2262	2,2	67,32	SXHC703	132MS	4	30000
21,2	2354	2,2	45,77	SXHC703	132MB	6	30000
21,2	2406	1,4	45,82	SXHC602	132MB	6	22000
21,1	2341	1,5	69,69	SXHC603	132MS	4	22000
20,6	2397	3,3	71,35	SXHC903	132MS	4	55000
19,9	2476	2,0	73,71	SXHC703	132MS	4	30000
18,8	2705	1,3	51,52	SXHC602	132MB	6	22000
18,6	2656	3,0	79,07	SXHC903	132MS	4	55000
18,5	2681	1,3	79,82	SXHC603	132MS	4	22000
18,4	2597	1,0	160,82	SXHC603	132S	2	22000
18,1	2752	3,1	53,53	SXHC903	132MB	6	55000
17,6	2799	1,8	83,34	SXHC703	132MS	4	30000
17,5	2852	1,3	55,47	SXHC603	132MB	6	22000
17,4	2827	1,2	84,16	SXHC603	132MS	4	22000
17,4	2872	1,8	55,87	SXHC703	132MB	6	30000
17,0	2903	2,7	86,43	SXHC903	132MS	4	55000
16,4	3044	2,7	59,22	SXHC903	132MB	6	55000

5.1 SXHC/SXAC MOTORIDUTTORE (50Hz)

5,50 kW

n2 [rpm]	M2 [Nm]	fs	i	Riduttore	Motore		Fr2 [N]
					Grandezza	Poli	
16,3	3022	1,6	89,97	SXHC703	132MS	4	30000
15,7	3136	1,1	93,36	SXHC603	132MS	4	22000
15,4	3238	2,6	62,99	SXHC903	132MB	6	55000
15,3	3232	2,4	96,21	SXHC903	132MS	4	55000
14,7	3361	1,0	100,07	SXHC603	132MS	4	22000
14,7	3369	1,5	100,29	SXHC703	132MS	4	30000
14,4	3461	1,5	67,32	SXHC703	132MB	6	30000
14,1	3511	2,2	104,51	SXHC903	132MS	4	55000
13,9	3583	1,0	69,69	SXHC603	132MB	6	22000
13,6	3668	2,3	71,35	SXHC903	132MB	6	55000
13,6	3639	1,4	108,34	SXHC703	132MS	4	30000
13,1	3790	1,4	73,71	SXHC703	132MB	6	30000
12,7	3893	2,0	115,92	SXHC903	132MS	4	55000
12,4	3984	1,2	118,62	SXHC703	132MS	4	30000
12,2	4066	2,0	79,07	SXHC903	132MB	6	55000
11,6	4284	1,2	83,34	SXHC703	132MB	6	30000
11,5	4306	1,2	128,18	SXHC703	132MS	4	30000
11,4	4315	1,9	128,47	SXHC903	132MS	4	55000
11,2	4444	1,9	86,43	SXHC903	132MB	6	55000
10,8	4626	1,1	89,97	SXHC703	132MB	6	30000
10,5	4687	1,7	139,55	SXHC903	132MS	4	55000
10,2	4863	1,0	144,79	SXHC703	132MS	4	30000
10,1	4946	1,7	96,21	SXHC903	132MB	6	55000
9,7	5156	1,0	100,29	SXHC703	132MB	6	30000
9,5	5184	1,5	154,33	SXHC903	132MS	4	55000
9,5	5213	1,0	155,22	SXHC703	132MS	4	30000
9,3	5373	1,5	104,51	SXHC903	132MB	6	55000
9,0	5570	0,9	108,34	SXHC703	132MB	6	30000
8,4	5959	1,4	115,92	SXHC903	132MB	6	55000
8,0	6246	1,3	185,96	SXHC903	132MS	4	55000
7,6	6604	1,3	128,47	SXHC903	132MB	6	55000
7,1	6922	1,2	206,08	SXHC903	132MS	4	55000
7,0	7174	1,2	139,55	SXHC903	132MB	6	55000
6,3	7935	1,0	154,33	SXHC903	132MB	6	55000

7,50 kW

n2 [rpm]	M2 [Nm]	fs	i	Riduttore	Motore		Fr2 [N]
					Grandezza	Poli	
1160,6	58	3,9	2,54	SXHC381	132M	2	2752
1125,4	62	3,6	1,30	SXHC381	132M	4	2762
1022,0	68	3,5	1,43	SXHC381	132M	4	2842
907,7	74	3,2	3,25	SXHC381	132M	2	2949

7,50 kW

n2 [rpm]	M2 [Nm]	fs	i	Riduttore	Motore		Fr2 [N]
					Grandezza	Poli	
792,5	85	2,8	3,72	SXHC381	132M	2	3068
756,1	92	2,7	1,93	SXHC381	132M	4	3110
737,5	91	2,6	4,00	SXHC381	132M	2	3139
632,2	107	2,2	4,67	SXHC381	132M	2	3287
574,4	121	2,4	2,54	SXHC381	132M	4	3362
560,1	120	3,9	5,27	SXHC481	132M	2	4365
548,8	121	3,1	5,38	SXHC402	132M	2	7718
532,6	126	1,9	5,54	SXHC381	132M	2	3449
497,0	133	3,0	5,93	SXHC402	132M	2	7924
496,1	134	4,0	5,95	SXHC502	132M	2	9964
485,0	138	1,8	6,08	SXHC381	132M	2	3540
473,4	142	3,3	6,23	SXHC481	132M	2	4603
449,2	155	2,0	3,25	SXHC381	132M	4	3589
446,1	156	3,9	3,27	SXHC481	132M	4	4659
399,1	167	2,4	7,39	SXHC402	132M	2	8384
398,9	167	3,6	7,39	SXHC502	132M	2	10602
394,6	176	3,5	3,70	SXHC481	132M	4	4832
393,4	171	1,5	7,50	SXHC381	132M	2	3738
392,2	177	1,8	3,72	SXHC381	132M	4	3721
391,0	172	2,8	7,55	SXHC481	132M	2	4864
367,8	181	3,3	8,02	SXHC502	132M	2	10826
365,0	191	1,7	4,00	SXHC381	132M	4	3798
351,2	191	2,5	8,40	SXHC481	132M	2	5000
349,3	192	1,3	8,44	SXHC381	132M	2	3863
347,1	191	2,3	8,50	SXHC402	132M	2	8679
345,8	201	3,0	4,22	SXHC481	132M	4	5000
333,3	199	3,3	8,85	SXHC502	132M	2	11145
314,3	212	2,1	9,39	SXHC402	132M	2	8874
312,8	222	1,4	4,67	SXHC381	132M	4	3950
304,2	228	3,8	4,80	SXHC551	132M	4	6000
299,5	232	2,7	4,88	SXHC481	132M	4	5000
280,0	248	3,5	5,21	SXHC551	132M	4	6000
277,2	251	2,5	5,27	SXHC481	132M	4	5000
271,7	253	2,0	5,38	SXHC402	132M	4	9126
271,0	254	2,7	5,39	SXHC502	132M	4	11725
268,0	248	3,3	11,01	SXHC502	132M	2	11778
263,6	264	1,3	5,54	SXHC381	132M	4	4000
252,4	263	1,8	11,69	SXHC402	132M	2	9329
246,0	280	2,0	5,93	SXHC402	132M	4	9310
245,6	280	2,5	5,95	SXHC502	132M	4	12030
240,0	289	1,2	6,08	SXHC381	132M	4	4000
234,3	297	2,2	6,23	SXHC481	132M	4	5000

5.1 SXHC/SXAC MOTORIDUTTORE (50Hz)

7,50 kW

n2 [rpm]	M2 [Nm]	fs	i	Riduttore	Motore		Fr2 [N]
					Grandezza	Poli	
233,6	297	3,0	6,25	SXHC551	132M	4	6000
232,9	285	1,8	12,67	SXHC402	132M	2	9506
218,5	304	3,5	13,50	SXHC502	132M	2	12422
200,0	332	1,6	14,75	SXHC402	132M	2	9779
198,1	335	3,3	14,90	SXHC502	132M	2	12777
197,5	348	1,6	7,39	SXHC402	132M	4	9732
197,5	349	2,3	7,39	SXHC502	132M	4	12709
194,7	357	1,0	7,50	SXHC381	132M	4	4000
193,5	360	1,8	7,55	SXHC481	132M	4	5000
189,6	366	2,7	7,70	SXHC551	132M	4	6000
182,0	378	2,1	8,02	SXHC502	132M	4	12941
181,1	367	1,6	16,29	SXHC402	132M	2	9980
177,5	374	3,0	16,62	SXHC502	132M	2	13081
173,8	400	1,6	8,40	SXHC481	132M	4	5000
171,8	400	1,5	8,50	SXHC402	132M	4	9995
167,0	398	1,5	17,67	SXHC402	132M	2	10140
164,9	417	2,1	8,85	SXHC502	132M	4	13268
159,3	417	2,7	18,53	SXHC502	132M	2	13446
155,6	442	1,4	9,39	SXHC402	132M	4	10150
152,2	436	2,7	19,38	SXHC502	132M	2	13589
145,5	456	1,4	20,28	SXHC402	132M	2	10352
138,0	481	2,5	21,39	SXHC502	132M	2	13917
132,6	518	2,1	11,01	SXHC502	132M	4	13933
129,4	513	2,3	22,80	SXHC502	132M	2	14072
126,7	524	1,2	23,27	SXHC402	132M	2	10584
125,0	550	1,2	11,69	SXHC402	132M	4	10482
115,3	597	1,2	12,67	SXHC402	132M	4	10573
110,9	599	2,0	26,60	SXHC502	132M	2	14579
108,1	636	2,2	13,50	SXHC502	132M	4	14511
105,8	627	1,9	27,88	SXHC502	132M	2	14716
102,7	647	3,8	28,73	SXHC602	132M	2	21309
99,0	695	1,0	14,75	SXHC402	132M	4	10725
98,0	702	2,1	14,90	SXHC502	132M	4	14785
96,1	691	3,4	30,72	SXHC602	132M	2	21670
94,6	701	1,7	31,15	SXHC502	132M	2	15013
89,6	767	1,0	16,29	SXHC402	132M	4	10794
87,9	783	1,9	16,62	SXHC502	132M	4	15075
86,3	770	3,1	34,20	SXHC602	132M	2	22000
85,9	773	1,5	34,38	SXHC502	132M	2	15300
82,7	832	1,0	17,67	SXHC402	132M	4	10833
81,8	841	3,8	17,85	SXHC602	132M	4	22000
78,8	872	1,7	18,53	SXHC502	132M	4	15346

5.1 SXHC/SXAC MOTORIDUTTORE (50Hz)

7,50 kW

n2 [rpm]	M2 [Nm]	fs	i	Riduttore	Motore		Fr2 [N]
					Grandezza	Poli	
76,7	865	2,4	38,45	SXHC602	132M	2	22000
76,2	871	1,4	38,70	SXHC502	132M	2	15602
75,3	913	1,8	19,38	SXHC502	132M	4	15452
73,6	935	3,4	19,85	SXHC602	132M	4	22000
71,5	929	2,6	41,30	SXHC602	132M	2	22000
69,0	962	1,2	42,75	SXHC502	132M	2	15805
68,3	1007	1,6	21,39	SXHC502	132M	4	15682
68,1	1010	3,1	21,44	SXHC602	132M	4	22000
64,4	1031	2,4	45,82	SXHC602	132M	2	22000
64,0	1074	1,5	22,80	SXHC502	132M	4	15796
61,3	1083	1,1	48,13	SXHC502	132M	2	16084
60,9	1129	2,9	23,97	SXHC602	132M	4	22000
57,3	1159	2,1	51,52	SXHC602	132M	2	22000
56,4	1220	2,7	25,89	SXHC602	132M	4	22000
54,9	1253	1,3	26,60	SXHC502	132M	4	16058
53,2	1222	2,1	55,47	SXHC603	132M	2	22000
53,1	1295	3,8	27,49	SXHC702	132M	4	30000
52,4	1313	1,2	27,88	SXHC502	132M	4	16123
50,8	1353	2,4	28,73	SXHC602	132M	4	22000
48,9	1406	3,5	29,86	SXHC702	132M	4	30000
47,5	1447	2,2	30,72	SXHC602	132M	4	22000
46,9	1467	1,1	31,15	SXHC502	132M	4	16244
44,2	1554	3,2	33,00	SXHC702	132M	4	30000
42,7	1611	2,0	34,20	SXHC602	132M	4	22000
42,5	1619	1,0	34,38	SXHC502	132M	4	16307
42,3	1535	1,7	69,69	SXHC603	132M	2	22000
40,4	1702	2,9	36,13	SXHC702	132M	4	30000
38,0	1811	1,5	38,45	SXHC602	132M	4	22000
37,0	1758	1,5	79,82	SXHC603	132M	2	22000
35,4	1945	1,7	41,30	SXHC602	132M	4	22000
35,1	1854	1,4	84,16	SXHC603	132M	2	22000
33,1	2077	2,4	44,10	SXHC702	132M	4	30000
31,9	2111	2,4	45,77	SXHC703	132M	4	30000
31,8	2158	1,5	45,82	SXHC602	132M	4	22000
31,6	2057	1,3	93,36	SXHC603	132M	2	22000
29,5	2204	1,2	100,07	SXHC603	132M	2	22000
28,3	2426	1,4	51,52	SXHC602	132M	4	22000
27,3	2468	3,2	53,53	SXHC903	132M	4	55000
26,3	2558	1,4	55,47	SXHC603	132M	4	22000
26,2	2576	1,9	55,87	SXHC703	132M	4	30000
24,7	2731	2,9	59,22	SXHC903	132M	4	55000
23,2	2905	2,8	62,99	SXHC903	132M	4	55000

5.1 SXHC/SXAC MOTORIDUTTORE (50Hz)

7,50 kW

n2 [rpm]	M2 [Nm]	fs	i	Riduttore	Motore Grandezza	Poli	Fr2 [N]
21,7	3105	1,6	67,32	SXHC703	132M	4	30000
21,0	3214	1,1	69,69	SXHC603	132M	4	22000
20,4	3290	2,4	71,35	SXHC903	132M	4	55000
19,8	3400	1,5	73,71	SXHC703	132M	4	30000
18,4	3647	2,2	79,07	SXHC903	132M	4	55000
18,3	3681	1,0	79,82	SXHC603	132M	4	22000
17,5	3843	1,3	83,34	SXHC703	132M	4	30000
17,3	3881	0,9	84,16	SXHC603	132M	4	22000
16,9	3986	2,0	86,43	SXHC903	132M	4	55000
16,2	4150	1,2	89,97	SXHC703	132M	4	30000
15,2	4437	1,8	96,21	SXHC903	132M	4	55000
14,6	4625	1,1	100,29	SXHC703	132M	4	30000
14,0	4820	1,6	104,51	SXHC903	132M	4	55000
13,5	4997	1,0	108,34	SXHC703	132M	4	30000
12,6	5346	1,5	115,92	SXHC903	132M	4	55000
12,3	5470	0,9	118,62	SXHC703	132M	4	30000
11,4	5924	1,3	128,47	SXHC903	132M	4	55000
10,5	6436	1,2	139,55	SXHC903	132M	4	55000
9,5	7117	1,1	154,33	SXHC903	132M	4	55000
7,9	8575	0,9	185,96	SXHC903	132M	4	55000

11,00 kW

n2 [rpm]	M2 [Nm]	fs	i	Riduttore	Motore Grandezza	Poli	Fr2 [N]
750,4	137	3,4	1,29	SXHC481	160L	6	3916
725,8	140	3,4	2,03	SXHC481	160MA	4	3957
687,8	150	3,4	1,41	SXHC481	160L	6	4019
594,4	171	3,4	2,48	SXHC481	160MA	4	4197
485,0	212	3,9	2,00	SXHC551	160L	6	5727
477,3	216	2,3	2,03	SXHC481	160L	6	4469
469,3	217	3,9	3,14	SXHC551	160MA	4	5786
450,7	226	2,7	3,27	SXHC481	160MA	4	4545
412,1	247	3,4	3,58	SXHC551	160MA	4	6000
398,6	256	2,4	3,70	SXHC481	160MA	4	4705
391,1	263	3,3	2,48	SXHC551	160L	6	6000
390,9	263	2,3	2,48	SXHC481	160L	6	4727
358,2	284	3,0	4,12	SXHC551	160MA	4	6000
349,3	292	2,1	4,22	SXHC481	160MA	4	4880
328,3	313	2,7	2,95	SXHC551	160L	6	6000
308,6	333	2,6	3,14	SXHC551	160L	6	6000
307,3	332	2,6	4,80	SXHC551	160MA	4	6000
302,6	337	1,8	4,88	SXHC481	160MA	4	5000

5.1 SXHC/SXAC MOTORIDUTTORE (50Hz)

11,00 kW

n2 [rpm]	M2 [Nm]	fs	i	Riduttore	Motore Grandezza	Poli	Fr2 [N]
296,4	347	1,8	3,27	SXHC481	160L	6	5000
282,9	360	2,4	5,21	SXHC551	160MA	4	6000
280,1	364	1,7	5,27	SXHC481	160MA	4	5000
273,7	368	1,9	5,39	SXHC502	160MA	4	11136
271,0	380	2,4	3,58	SXHC551	160L	6	6000
262,2	393	1,6	3,70	SXHC481	160L	6	5000
248,1	407	1,7	5,95	SXHC502	160MA	4	11385
236,7	430	1,5	6,23	SXHC481	160MA	4	5000
236,0	432	2,1	6,25	SXHC551	160MA	4	6000
235,6	437	2,0	4,12	SXHC551	160L	6	6000
229,7	448	1,4	4,22	SXHC481	160L	6	5000
202,1	509	1,8	4,80	SXHC551	160L	6	6000
199,5	506	1,6	7,39	SXHC502	160MA	4	11920
199,0	517	1,3	4,88	SXHC481	160L	6	5000
195,5	521	1,2	7,55	SXHC481	160MA	4	5000
191,6	532	1,9	7,70	SXHC551	160MA	4	6000
186,0	553	1,7	5,21	SXHC551	160L	6	6000
184,3	553	3,4	5,26	SXHC602	160L	6	17463
184,2	559	1,2	5,27	SXHC481	160L	6	5000
183,9	548	1,5	8,02	SXHC502	160MA	4	12111
180,0	566	1,3	5,39	SXHC502	160L	6	12135
175,6	580	1,1	8,40	SXHC481	160MA	4	5000
166,7	605	1,5	8,85	SXHC502	160MA	4	12334
163,1	624	1,2	5,95	SXHC502	160L	6	12353
155,7	661	1,0	6,23	SXHC481	160L	6	5000
155,2	663	1,4	6,25	SXHC551	160L	6	6000
152,6	667	3,1	6,36	SXHC602	160L	6	18285
137,6	740	3,3	7,05	SXHC602	160L	6	18733
134,0	753	1,5	11,01	SXHC502	160MA	4	12787
133,1	758	4,0	11,09	SXHC602	160MA	4	18905
131,2	776	1,1	7,39	SXHC502	160L	6	12792
126,0	817	1,3	7,70	SXHC551	160L	6	6000
120,9	842	1,0	8,02	SXHC502	160L	6	12936
117,2	869	3,0	8,27	SXHC602	160L	6	19414
110,7	911	3,4	13,32	SXHC602	160MA	4	19688
109,6	929	1,0	8,85	SXHC502	160L	6	13092
109,3	923	1,5	13,50	SXHC502	160MA	4	13138
99,0	1018	1,5	14,90	SXHC502	160MA	4	13275
97,1	1049	2,8	9,99	SXHC602	160L	6	20189
93,8	1086	3,9	10,35	SXHC702	160L	6	30000
91,7	1100	2,9	16,09	SXHC602	160MA	4	20457
88,8	1136	1,3	16,62	SXHC502	160MA	4	13395

5.1 SXHC/SXAC MOTORIDUTTORE (50Hz)

11,00 kW

n2 [rpm]	M2 [Nm]	fs	i	Riduttore	Motore		Fr2 [N]
					Grandezza	Poli	
88,1	1156	1,0	11,01	SXHC502	160L	6	13350
87,5	1164	2,7	11,09	SXHC602	160L	6	20596
82,6	1221	2,6	17,85	SXHC602	160MA	4	20859
79,6	1267	1,2	18,53	SXHC502	160MA	4	13478
76,6	1330	3,5	12,66	SXHC702	160L	6	30000
76,3	1321	3,8	19,32	SXHC702	160MA	4	30000
76,1	1325	1,2	19,38	SXHC502	160MA	4	13500
74,3	1357	2,4	19,85	SXHC602	160MA	4	21249
72,8	1399	2,3	13,32	SXHC602	160L	6	21270
71,9	1418	1,0	13,50	SXHC502	160L	6	13451
71,7	1406	3,6	20,57	SXHC702	160MA	4	30000
70,0	1456	3,3	13,86	SXHC702	160L	6	30000
69,0	1462	1,1	21,39	SXHC502	160MA	4	13518
68,8	1466	2,2	21,44	SXHC602	160MA	4	21518
65,5	1540	3,2	22,52	SXHC702	160MA	4	30000
65,1	1564	1,0	14,90	SXHC502	160L	6	13439
64,7	1559	1,0	22,80	SXHC502	160MA	4	13508
61,5	1639	2,0	23,97	SXHC602	160MA	4	21877
60,3	1690	2,0	16,09	SXHC602	160L	6	21876
60,3	1673	3,0	24,47	SXHC702	160MA	4	30000
58,4	1745	0,9	16,62	SXHC502	160L	6	13369
57,3	1777	2,8	16,92	SXHC702	160L	6	30000
57,0	1770	1,9	25,89	SXHC602	160MA	4	22000
54,3	1874	1,8	17,85	SXHC602	160L	6	22000
53,7	1880	2,7	27,49	SXHC702	160MA	4	30000
51,3	1964	1,7	28,73	SXHC602	160MA	4	22000
50,2	2029	2,6	19,32	SXHC702	160L	6	30000
49,4	2042	2,4	29,86	SXHC702	160MA	4	30000
48,9	2084	1,6	19,85	SXHC602	160L	6	22000
48,4	2105	4,0	20,04	SXHC902	160L	6	51787
48,0	2100	1,5	30,72	SXHC602	160MA	4	22000
47,2	2160	2,4	20,57	SXHC702	160L	6	30000
45,7	2204	3,6	32,24	SXHC902	160MA	4	52578
45,2	2252	1,5	21,44	SXHC602	160L	6	22000
44,7	2256	2,2	33,00	SXHC702	160MA	4	30000
43,1	2338	1,4	34,20	SXHC602	160MA	4	22000
43,1	2365	2,2	22,52	SXHC702	160L	6	30000
40,8	2470	2,0	36,13	SXHC702	160MA	4	30000
40,5	2517	1,4	23,97	SXHC602	160L	6	22000
40,2	2536	3,3	24,15	SXHC902	160L	6	54182
39,6	2569	2,0	24,47	SXHC702	160L	6	30000
38,0	2656	3,0	38,85	SXHC902	160MA	4	54981

5.1 SXHC/SXAC MOTORIDUTTORE (50Hz)

11,00 kW

n2 [rpm]	M2 [Nm]	fs	i	Riduttore	Motore		Fr2 [N]
					Grandezza	Poli	
37,5	2719	1,3	25,89	SXHC602	160L	6	22000
36,2	2810	3,0	26,76	SXHC902	160L	6	55000
35,7	2824	1,2	41,30	SXHC602	160MA	4	22000
35,3	2887	1,8	27,49	SXHC702	160L	6	30000
34,3	2944	2,7	43,05	SXHC902	160MA	4	55000
33,8	3017	1,1	28,73	SXHC602	160L	6	22000
33,4	3015	1,7	44,10	SXHC702	160MA	4	30000
32,5	3136	1,7	29,86	SXHC702	160L	6	30000
32,2	3133	1,1	45,82	SXHC602	160MA	4	22000
32,2	3064	1,6	45,77	SXHC703	160MA	4	30000
31,6	3226	1,0	30,72	SXHC602	160L	6	22000
30,5	3237	2,5	48,35	SXHC903	160MA	4	55000
30,1	3386	2,5	32,24	SXHC902	160L	6	55000
29,4	3465	1,5	33,00	SXHC702	160L	6	30000
28,4	3591	0,9	34,20	SXHC602	160L	6	22000
27,6	3583	2,2	53,53	SXHC903	160MA	4	55000
26,8	3794	1,4	36,13	SXHC702	160L	6	30000
26,6	3714	0,9	55,47	SXHC603	160MA	4	22000
26,4	3740	1,3	55,87	SXHC703	160MA	4	30000
25,0	4080	2,1	38,85	SXHC902	160L	6	55000
24,9	3964	2,0	59,22	SXHC903	160MA	4	55000
23,4	4217	1,9	62,99	SXHC903	160MA	4	55000
22,5	4521	1,9	43,05	SXHC902	160L	6	55000
22,0	4631	1,1	44,10	SXHC702	160L	6	30000
21,9	4507	1,1	67,32	SXHC703	160MA	4	30000
21,2	4706	1,1	45,77	SXHC703	160L	6	30000
20,7	4777	1,7	71,35	SXHC903	160MA	4	55000
20,1	4971	1,7	48,35	SXHC903	160L	6	55000
20,0	4935	1,0	73,71	SXHC703	160MA	4	30000
18,7	5294	1,5	79,07	SXHC903	160MA	4	55000
18,1	5504	1,5	53,53	SXHC903	160L	6	55000
17,4	5744	0,9	55,87	SXHC703	160L	6	30000
17,1	5786	1,4	86,43	SXHC903	160MA	4	55000
16,4	6089	1,4	59,22	SXHC903	160L	6	55000
15,4	6477	1,3	62,99	SXHC903	160L	6	55000
15,3	6441	1,2	96,21	SXHC903	160MA	4	55000
14,1	6997	1,1	104,51	SXHC903	160MA	4	55000
13,6	7336	1,1	71,35	SXHC903	160L	6	55000
12,7	7761	1,0	115,92	SXHC903	160MA	4	55000
12,3	8130	1,0	79,07	SXHC903	160L	6	55000
11,5	8600	0,9	128,47	SXHC903	160MA	4	55000
11,2	8887	0,9	86,43	SXHC903	160L	6	55000

5.1 SXHC/SXAC MOTORIDUTTORE (50Hz)

15,00 kW

n2 [rpm]	M2 [Nm]	fs	i	Riduttore	Motore		Fr2 [N]
					Grandezza	Poli	
1141,0	122	3,6	1,29	SXHC481	160LA	4	3407
1045,9	133	3,6	1,41	SXHC481	160LA	4	3496
758,1	185	2,5	1,29	SXHC481	180L	6	3836
725,8	191	2,5	2,03	SXHC481	160LA	4	3886
694,9	202	2,5	1,41	SXHC481	180L	6	3932
691,8	203	3,8	1,42	SXHC551	180L	6	5079
594,8	234	3,5	2,48	SXHC551	160LA	4	5318
594,4	234	2,5	2,48	SXHC481	160LA	4	4110
542,5	259	3,0	1,81	SXHC551	180L	6	5464
499,2	278	2,9	2,95	SXHC551	160LA	4	5604
490,0	286	2,9	2,00	SXHC551	180L	6	5632
482,2	291	1,7	2,03	SXHC481	180L	6	4348
469,3	296	2,8	3,14	SXHC551	160LA	4	5707
450,7	308	2,0	3,27	SXHC481	160LA	4	4431
412,1	337	2,5	3,58	SXHC551	160LA	4	5929
398,6	349	1,8	3,70	SXHC481	160LA	4	4576
395,2	355	2,4	2,48	SXHC551	180L	6	5998
394,9	355	1,7	2,48	SXHC481	180L	6	4582
358,2	388	2,2	4,12	SXHC551	160LA	4	6000
349,3	398	1,5	4,22	SXHC481	160LA	4	4733
331,7	423	2,0	2,95	SXHC551	180L	6	6000
311,8	450	2,0	3,14	SXHC551	180L	6	6000
307,3	452	1,9	4,80	SXHC551	160LA	4	6000
302,6	459	1,4	4,88	SXHC481	160LA	4	4904
299,4	469	1,4	3,27	SXHC481	180L	6	4910
282,9	491	1,8	5,21	SXHC551	160LA	4	6000
280,3	491	3,7	5,26	SXHC602	160LA	4	15172
280,1	496	1,2	5,27	SXHC481	160LA	4	4996
273,8	513	1,7	3,58	SXHC551	180L	6	6000
273,7	502	1,4	5,39	SXHC502	160LA	4	10523
264,9	530	1,2	3,70	SXHC481	180L	6	5000
248,1	554	1,3	5,95	SXHC502	160LA	4	10709
238,0	590	1,5	4,12	SXHC551	180L	6	6000
236,7	587	1,1	6,23	SXHC481	160LA	4	5000
236,0	589	1,5	6,25	SXHC551	160LA	4	6000
232,1	605	1,1	4,22	SXHC481	180L	6	5000
232,1	593	3,4	6,36	SXHC602	160LA	4	15880
209,2	657	3,5	7,05	SXHC602	160LA	4	16266
204,2	687	1,3	4,80	SXHC551	180L	6	6000
201,0	698	0,9	4,88	SXHC481	180L	6	5000
199,5	689	1,2	7,39	SXHC502	160LA	4	11079
195,5	711	0,9	7,55	SXHC481	160LA	4	5000

5.1 SXHC/SXAC MOTORIDUTTORE (50Hz)

15,00 kW

n2 [rpm]	M2 [Nm]	fs	i	Riduttore	Motore		Fr2 [N]
					Grandezza	Poli	
191,6	725	1,4	7,70	SXHC551	160LA	4	6000
187,9	747	1,2	5,21	SXHC551	180L	6	6000
186,2	746	2,5	5,26	SXHC602	180L	6	16664
183,9	748	1,1	8,02	SXHC502	160LA	4	11199
178,3	771	3,2	8,27	SXHC602	160LA	4	16850
166,7	825	1,1	8,85	SXHC502	160LA	4	11328
156,8	895	1,1	6,25	SXHC551	180L	6	6000
154,2	901	2,3	6,36	SXHC602	180L	6	17329
147,6	932	3,0	9,99	SXHC602	160LA	4	17513
139,0	999	2,4	7,05	SXHC602	180L	6	17679
139,0	999	3,8	7,05	SXHC702	180L	6	27584
134,0	1026	1,1	11,01	SXHC502	160LA	4	11535
133,1	1034	2,9	11,09	SXHC602	160LA	4	17860
127,3	1103	1,0	7,70	SXHC551	180L	6	6000
126,6	1097	3,5	7,74	SXHC702	180L	6	28236
118,4	1173	2,2	8,27	SXHC602	180L	6	18185
116,5	1181	3,7	12,66	SXHC702	160LA	4	28851
115,6	1201	3,3	8,48	SXHC702	180L	6	28865
110,7	1242	2,5	13,32	SXHC602	160LA	4	18432
109,3	1259	1,1	13,50	SXHC502	160LA	4	11603
106,4	1293	3,6	13,86	SXHC702	160LA	4	29482
99,0	1389	1,1	14,90	SXHC502	160LA	4	11581
98,1	1416	2,1	9,99	SXHC602	180L	6	18716
94,7	1466	2,9	10,35	SXHC702	180L	6	30000
91,7	1500	2,1	16,09	SXHC602	160LA	4	18941
88,8	1549	1,0	16,62	SXHC502	160LA	4	11506
88,4	1571	2,0	11,09	SXHC602	180L	6	18968
87,2	1578	3,0	16,92	SXHC702	160LA	4	30000
82,6	1664	1,9	17,85	SXHC602	160LA	4	19177
77,4	1795	2,6	12,66	SXHC702	180L	6	30000
76,3	1801	2,8	19,32	SXHC702	160LA	4	30000
74,3	1851	1,7	19,85	SXHC602	160LA	4	19379
73,5	1889	1,7	13,32	SXHC602	180L	6	19325
71,7	1918	2,6	20,57	SXHC702	160LA	4	30000
70,7	1965	2,5	13,86	SXHC702	180L	6	30000
68,8	1999	1,6	21,44	SXHC602	160LA	4	19497
65,5	2100	2,4	22,52	SXHC702	160LA	4	30000
62,2	2232	3,7	15,75	SXHC902	180L	6	46783
61,5	2235	1,5	23,97	SXHC602	160LA	4	19617
61,1	2252	3,6	24,15	SXHC902	160LA	4	47054
60,9	2281	1,5	16,09	SXHC602	180L	6	19540
60,3	2281	2,2	24,47	SXHC702	160LA	4	30000

5.1 SXHC/SXAC MOTORIDUTTORE (50Hz)

15,00 kW

n2 [rpm]	M2 [Nm]	fs	i	Riduttore	Motore		Fr2 [N]
					Grandezza	Poli	
57,9	2398	2,1	16,92	SXHC702	180L	6	30000
57,0	2414	1,4	25,89	SXHC602	160LA	4	19662
56,1	2474	3,4	17,45	SXHC902	180L	6	47904
55,1	2495	3,2	26,76	SXHC902	160LA	4	48180
54,9	2530	1,3	17,85	SXHC602	180L	6	19576
53,7	2563	2,0	27,49	SXHC702	160LA	4	30000
51,3	2678	1,2	28,73	SXHC602	160LA	4	19665
50,7	2738	1,9	19,32	SXHC702	180L	6	30000
49,4	2813	1,2	19,85	SXHC602	180L	6	19542
49,4	2784	1,8	29,86	SXHC702	160LA	4	30000
48,9	2841	3,0	20,04	SXHC902	180L	6	49389
48,0	2864	1,1	30,72	SXHC602	160LA	4	19628
47,6	2916	1,8	20,57	SXHC702	180L	6	30000
45,7	3039	1,1	21,44	SXHC602	180L	6	19466
45,7	3006	2,7	32,24	SXHC902	160LA	4	50180
44,7	3077	1,6	33,00	SXHC702	160LA	4	30000
43,5	3192	1,6	22,52	SXHC702	180L	6	30000
43,1	3189	1,0	34,20	SXHC602	160LA	4	19497
40,9	3397	1,0	23,97	SXHC602	180L	6	19268
40,8	3369	1,5	36,13	SXHC702	160LA	4	30000
40,6	3423	2,5	24,15	SXHC902	180L	6	51320
40,1	3468	1,5	24,47	SXHC702	180L	6	30000
38,0	3622	2,2	38,85	SXHC902	160LA	4	52091
37,8	3670	0,9	25,89	SXHC602	180L	6	19064
36,6	3793	2,2	26,76	SXHC902	180L	6	52335
35,6	3896	1,3	27,49	SXHC702	180L	6	30000
34,3	4014	2,0	43,05	SXHC902	160LA	4	53089
33,4	4112	1,2	44,10	SXHC702	160LA	4	30000
32,8	4233	1,2	29,86	SXHC702	180L	6	30000
32,2	4179	1,2	45,77	SXHC703	160LA	4	30000
30,5	4414	1,8	48,35	SXHC903	160LA	4	54432
30,4	4570	1,8	32,24	SXHC902	180L	6	54049
29,7	4677	1,1	33,00	SXHC702	180L	6	30000
27,6	4887	1,6	53,53	SXHC903	160LA	4	55000
27,1	5121	1,0	36,13	SXHC702	180L	6	30000
26,4	5100	1,0	55,87	SXHC703	160LA	4	30000
25,2	5506	1,5	38,85	SXHC902	180L	6	55000
24,9	5406	1,5	59,22	SXHC903	160LA	4	55000
23,4	5751	1,4	62,99	SXHC903	160LA	4	55000
22,8	6102	1,4	43,05	SXHC902	180L	6	55000
20,7	6514	1,2	71,35	SXHC903	160LA	4	55000
20,3	6709	1,3	48,35	SXHC903	180L	6	55000

5.1 SXHC/SXAC MOTORIDUTTORE (50Hz)

15,00 kW

n2 [rpm]	M2 [Nm]	fs	i	Riduttore	Motore Grandezza	Poli	Fr2 [N]
18,7	7219	1,1	79,07	SXHC903	160LA	4	55000
18,3	7428	1,1	53,53	SXHC903	180L	6	55000
17,1	7890	1,0	86,43	SXHC903	160LA	4	55000
16,5	8218	1,0	59,22	SXHC903	180L	6	55000
15,6	8742	1,0	62,99	SXHC903	180L	6	55000
15,3	8783	0,9	96,21	SXHC903	160LA	4	55000

18,50 kW

n2 [rpm]	M2 [Nm]	fs	i	Riduttore	Motore Grandezza	Poli	Fr2 [N]
1137,2	151	2,9	1,29	SXHC481	180M	4	3371
1042,4	164	2,9	1,41	SXHC481	180M	4	3456
813,8	211	3,5	1,81	SXHC551	180M	4	4796
796,3	217	3,3	1,23	SXHC551	200LA	6	4825
735,0	233	3,3	2,00	SXHC551	180M	4	4944
723,3	237	2,0	2,03	SXHC481	180M	4	3828
691,8	250	3,1	1,42	SXHC551	200LA	6	5031
592,7	289	2,8	2,48	SXHC551	180M	4	5269
592,4	289	2,0	2,48	SXHC481	180M	4	4038
542,5	319	2,4	1,81	SXHC551	200LA	6	5403
497,5	344	2,4	2,95	SXHC551	180M	4	5544
490,0	353	2,3	2,00	SXHC551	200LA	6	5565
467,7	366	2,3	3,14	SXHC551	180M	4	5643
449,2	382	1,6	3,27	SXHC481	180M	4	4335
410,7	417	2,0	3,58	SXHC551	180M	4	5855
397,3	431	1,4	3,70	SXHC481	180M	4	4467
395,2	438	2,0	2,48	SXHC551	200LA	6	5915
357,0	480	1,8	4,12	SXHC551	180M	4	6000
348,2	492	1,2	4,22	SXHC481	180M	4	4608
331,7	522	1,6	2,95	SXHC551	200LA	6	6000
311,8	555	1,6	3,14	SXHC551	200LA	6	6000
306,3	560	1,6	4,80	SXHC551	180M	4	6000
301,5	568	1,1	4,88	SXHC481	180M	4	4759
281,9	608	1,4	5,21	SXHC551	180M	4	6000
279,3	607	3,0	5,26	SXHC602	180M	4	14749
279,1	614	1,0	5,27	SXHC481	180M	4	4839
273,8	632	1,4	3,58	SXHC551	200LA	6	6000
238,0	727	1,2	4,12	SXHC551	200LA	6	6000
235,2	729	1,2	6,25	SXHC551	180M	4	6000
231,3	733	2,7	6,36	SXHC602	180M	4	15366
208,5	814	2,8	7,05	SXHC602	180M	4	15695
204,2	848	1,1	4,80	SXHC551	200LA	6	6000

5.1 SXHC/SXAC MOTORIDUTTORE (50Hz)

18,50 kW

n ₂ [rpm]	M ₂ [Nm]	f _s	i	Riduttore	Motore		Fr ₂ [N]
					Grandezza	Poli	
190,9	898	1,1	7,70	SXHC551	180M	4	6000
185,8	922	3,4	5,27	SXHC702	200LA	6	25022
177,7	955	2,6	8,27	SXHC602	180M	4	16178
173,4	978	3,9	8,48	SXHC702	180M	4	25485
169,7	1009	3,3	5,78	SXHC702	200LA	6	25590
147,1	1153	2,4	9,99	SXHC602	180M	4	16698
142,1	1194	3,4	10,35	SXHC702	180M	4	26737
139,0	1232	3,1	7,05	SXHC702	200LA	6	26833
132,6	1279	2,3	11,09	SXHC602	180M	4	16954
126,6	1353	2,9	7,74	SXHC702	200LA	6	27411
116,1	1461	3,0	12,66	SXHC702	180M	4	27985
115,6	1482	2,7	8,48	SXHC702	200LA	6	27962
110,3	1537	2,0	13,32	SXHC602	180M	4	17339
106,0	1600	2,9	13,86	SXHC702	180M	4	28531
94,7	1808	2,3	10,35	SXHC702	200LA	6	29135
91,4	1857	1,7	16,09	SXHC602	180M	4	17617
86,9	1952	2,5	16,92	SXHC702	180M	4	29684
84,2	2014	3,9	17,45	SXHC902	180M	4	42354
82,3	2060	1,6	17,85	SXHC602	180M	4	17707
77,4	2213	2,1	12,66	SXHC702	200LA	6	30000
76,1	2229	2,2	19,32	SXHC702	180M	4	30000
75,0	2285	3,4	13,07	SXHC902	200LA	6	43436
74,1	2290	1,4	19,85	SXHC602	180M	4	17742
73,3	2313	3,5	20,04	SXHC902	180M	4	43719
71,5	2374	2,1	20,57	SXHC702	180M	4	30000
70,7	2423	2,0	13,86	SXHC702	200LA	6	30000
68,6	2474	1,3	21,44	SXHC602	180M	4	17727
65,3	2599	1,9	22,52	SXHC702	180M	4	30000
62,2	2753	3,0	15,75	SXHC902	200LA	6	45225
61,3	2766	1,2	23,97	SXHC602	180M	4	17637
60,9	2786	2,9	24,15	SXHC902	180M	4	45514
60,1	2823	1,8	24,47	SXHC702	180M	4	30000
57,9	2958	1,7	16,92	SXHC702	200LA	6	30000
56,8	2988	1,1	25,89	SXHC602	180M	4	17521
56,1	3051	2,7	17,45	SXHC902	200LA	6	46178
54,9	3088	2,6	26,76	SXHC902	180M	4	46470
53,5	3172	1,6	27,49	SXHC702	180M	4	30000
51,2	3315	1,0	28,73	SXHC602	180M	4	17287
50,7	3377	1,6	19,32	SXHC702	200LA	6	30000
49,2	3446	1,5	29,86	SXHC702	180M	4	30000
48,9	3503	2,4	20,04	SXHC902	200LA	6	47406
47,6	3596	1,5	20,57	SXHC702	200LA	6	30000

5.1 SXHC/SXAC MOTORIDUTTORE (50Hz)

18,50 kW

n2 [rpm]	M2 [Nm]	fs	i	Riduttore	Motore Grandezza	Poli	Fr2 [N]
45,6	3720	2,2	32,24	SXHC902	180M	4	48110
44,5	3808	1,3	33,00	SXHC702	180M	4	30000
43,5	3937	1,3	22,52	SXHC702	200LA	6	30000
40,7	4169	1,2	36,13	SXHC702	180M	4	30000
40,6	4221	2,0	24,15	SXHC902	200LA	6	48931
37,8	4482	1,8	38,85	SXHC902	180M	4	49588
36,6	4678	1,8	26,76	SXHC902	200LA	6	49688
35,6	4805	1,1	27,49	SXHC702	200LA	6	30000
34,1	4968	1,6	43,05	SXHC902	180M	4	50309
33,3	5088	1,0	44,10	SXHC702	180M	4	30000
32,1	5171	1,0	45,77	SXHC703	180M	4	30000
30,4	5636	1,5	32,24	SXHC902	200LA	6	50859
30,4	5462	1,5	48,35	SXHC903	180M	4	51372
27,5	6047	1,3	53,53	SXHC903	180M	4	51934
25,2	6791	1,2	38,85	SXHC902	200LA	6	51701
24,8	6690	1,2	59,22	SXHC903	180M	4	52385
23,3	7117	1,1	62,99	SXHC903	180M	4	52600
22,8	7526	1,1	43,05	SXHC902	200LA	6	51986
20,6	8061	1,0	71,35	SXHC903	180M	4	52877
18,3	9162	0,9	53,53	SXHC903	200LA	6	52642

22,00 kW

n2 [rpm]	M2 [Nm]	fs	i	Riduttore	Motore Grandezza	Poli	Fr2 [N]
1194,4	171	4,0	1,23	SXHC551	180L	4	4240
1137,2	179	2,5	1,29	SXHC481	180L	4	3331
1042,4	196	2,5	1,41	SXHC481	180L	4	3413
1037,6	196	3,8	1,42	SXHC551	180L	4	4424
813,8	250	3,0	1,81	SXHC551	180L	4	4756
796,3	259	2,8	1,23	SXHC551	200LB	6	4783
735,0	277	2,8	2,00	SXHC551	180L	4	4900
723,3	282	1,7	2,03	SXHC481	180L	4	3766
691,8	298	2,6	1,42	SXHC551	200LB	6	4984
592,7	344	2,4	2,48	SXHC551	180L	4	5214
592,4	344	1,7	2,48	SXHC481	180L	4	3962
542,5	379	2,0	1,81	SXHC551	200LB	6	5343
497,5	410	2,0	2,95	SXHC551	180L	4	5478
490,0	420	1,9	2,00	SXHC551	200LB	6	5497
467,7	436	1,9	3,14	SXHC551	180L	4	5573
449,2	454	1,3	3,27	SXHC481	180L	4	4235
410,7	496	1,7	3,58	SXHC551	180L	4	5776
397,3	513	1,2	3,70	SXHC481	180L	4	4354

5.1 SXHC/SXAC MOTORIDUTTORE (50Hz)

22,00 kW

n2 [rpm]	M2 [Nm]	fs	i	Riduttore	Motore		Fr2 [N]
					Grandezza	Poli	
395,2	521	1,7	2,48	SXHC551	200LB	6	5831
357,0	571	1,5	4,12	SXHC551	180L	4	5998
348,2	585	1,0	4,22	SXHC481	180L	4	4479
331,7	621	1,4	2,95	SXHC551	200LB	6	6000
311,8	660	1,3	3,14	SXHC551	200LB	6	6000
306,3	665	1,3	4,80	SXHC551	180L	4	6000
301,5	676	0,9	4,88	SXHC481	180L	4	4610
281,9	723	1,2	5,21	SXHC551	180L	4	6000
279,3	722	2,5	5,26	SXHC602	180L	4	14314
273,8	752	1,2	3,58	SXHC551	200LB	6	6000
238,0	865	1,0	4,12	SXHC551	200LB	6	6000
235,2	866	1,0	6,25	SXHC551	180L	4	6000
231,3	872	2,3	6,36	SXHC602	180L	4	14840
208,5	967	2,4	7,05	SXHC602	180L	4	15111
208,5	967	3,7	7,05	SXHC702	180L	4	23829
204,2	1008	0,9	4,80	SXHC551	200LB	6	6000
190,9	1068	0,9	7,70	SXHC551	180L	4	6000
189,9	1062	3,5	7,74	SXHC702	180L	4	24370
185,8	1096	2,9	5,27	SXHC702	200LB	6	24460
177,7	1135	2,2	8,27	SXHC602	180L	4	15493
173,4	1163	3,3	8,48	SXHC702	180L	4	24889
169,7	1200	2,8	5,78	SXHC702	200LB	6	24975
154,2	1321	3,9	6,36	SXHC902	200LB	6	35673
147,1	1371	2,0	9,99	SXHC602	180L	4	15871
142,1	1420	2,8	10,35	SXHC702	180L	4	26010
139,1	1464	3,6	7,04	SXHC902	200LB	6	36612
139,0	1465	2,6	7,05	SXHC702	200LB	6	26082
132,6	1521	2,0	11,09	SXHC602	180L	4	16037
126,6	1609	2,4	7,74	SXHC702	200LB	6	26587
125,0	1630	3,4	7,84	SXHC902	200LB	6	37596
116,1	1737	2,5	12,66	SXHC702	180L	4	27094
115,6	1762	2,3	8,48	SXHC702	200LB	6	27059
110,3	1828	1,7	13,32	SXHC602	180L	4	16237
106,0	1902	2,4	13,86	SXHC702	180L	4	27556
103,7	1964	3,5	9,45	SXHC902	200LB	6	39291
94,7	2151	2,0	10,35	SXHC702	200LB	6	28033
93,6	2177	3,5	10,47	SXHC902	200LB	6	40213
93,3	2161	3,6	15,75	SXHC902	180L	4	40301
91,4	2208	1,4	16,09	SXHC602	180L	4	16286
86,9	2322	2,1	16,92	SXHC702	180L	4	28494
84,2	2395	3,3	17,45	SXHC902	180L	4	41214
82,3	2449	1,3	17,85	SXHC602	180L	4	16229

22,00 kW

n2 [rpm]	M2 [Nm]	fs	i	Riduttore	Motore		Fr2 [N]
					Grandezza	Poli	
77,4	2632	1,8	12,66	SXHC702	200LB	6	28893
76,1	2651	1,9	19,32	SXHC702	180L	4	29043
75,0	2717	2,8	13,07	SXHC902	200LB	6	42143
74,1	2723	1,2	19,85	SXHC602	180L	4	16099
73,3	2750	2,9	20,04	SXHC902	180L	4	42410
71,5	2823	1,8	20,57	SXHC702	180L	4	29276
70,7	2882	1,7	13,86	SXHC702	200LB	6	29223
68,6	2942	1,1	21,44	SXHC602	180L	4	15952
65,3	3090	1,6	22,52	SXHC702	180L	4	29579
62,2	3274	2,5	15,75	SXHC902	200LB	6	43667
61,3	3289	1,0	23,97	SXHC602	180L	4	15653
60,9	3314	2,4	24,15	SXHC902	180L	4	43937
60,1	3357	1,5	24,47	SXHC702	180L	4	29815
57,9	3517	1,4	16,92	SXHC702	200LB	6	29793
56,8	3553	0,9	25,89	SXHC602	180L	4	15378
56,1	3628	2,3	17,45	SXHC902	200LB	6	44451
54,9	3672	2,2	26,76	SXHC902	180L	4	44722
53,5	3772	1,3	27,49	SXHC702	180L	4	30000
50,7	4016	1,3	19,32	SXHC702	200LB	6	30000
49,2	4098	1,2	29,86	SXHC702	180L	4	30000
48,9	4166	2,0	20,04	SXHC902	200LB	6	45423
47,6	4276	1,2	20,57	SXHC702	200LB	6	30000
45,6	4424	1,8	32,24	SXHC902	180L	4	46004
44,5	4528	1,1	33,00	SXHC702	180L	4	30000
43,5	4682	1,1	22,52	SXHC702	200LB	6	30000
40,7	4957	1,0	36,13	SXHC702	180L	4	30000
40,6	5020	1,7	24,15	SXHC902	200LB	6	46542
37,8	5331	1,5	38,85	SXHC902	180L	4	47051
36,6	5563	1,5	26,76	SXHC902	200LB	6	47040
35,6	5715	0,9	27,49	SXHC702	200LB	6	29859
34,1	5907	1,4	43,05	SXHC902	180L	4	47498
30,4	6702	1,3	32,24	SXHC902	200LB	6	47669
30,4	6495	1,2	48,35	SXHC903	180L	4	48280
27,5	7191	1,1	53,53	SXHC903	180L	4	48511
25,2	8076	1,0	38,85	SXHC902	200LB	6	47857
24,8	7956	1,0	59,22	SXHC903	180L	4	48598
23,3	8463	0,9	62,99	SXHC903	180L	4	48572
22,8	8950	0,9	43,05	SXHC902	200LB	6	47726

5.1 SXHC/SXAC MOTORIDUTTORE (50Hz)

30,00 kW

n2 [rpm]	M2 [Nm]	fs	i	Riduttore	Motore Grandezza	Poli	Fr2 [N]
1198,4	232	2,9	1,23	SXHC551	200L	4	4174
1041,2	267	2,8	1,42	SXHC551	200L	4	4348
816,5	340	2,2	1,81	SXHC551	200L	4	4659
737,5	377	2,1	2,00	SXHC551	200L	4	4794
594,8	467	1,8	2,48	SXHC551	200L	4	5083
499,2	557	1,5	2,95	SXHC551	200L	4	5324
469,3	592	1,4	3,14	SXHC551	200L	4	5409
412,1	674	1,3	3,58	SXHC551	200L	4	5589
358,2	776	1,1	4,12	SXHC551	200L	4	5784
307,3	904	1,0	4,80	SXHC551	200L	4	5995
279,6	984	3,1	5,27	SXHC702	200L	4	21290
255,4	1077	3,0	5,78	SXHC702	200L	4	21732
209,4	1313	3,8	7,04	SXHC902	200L	4	31889
209,3	1314	2,7	7,05	SXHC702	200L	4	22681
190,5	1444	2,6	7,74	SXHC702	200L	4	23110
188,1	1462	3,6	7,84	SXHC902	200L	4	32737
174,0	1581	2,4	8,48	SXHC702	200L	4	23512
156,1	1762	3,7	9,45	SXHC902	200L	4	34195
142,6	1929	2,1	10,35	SXHC702	200L	4	24334
140,8	1953	3,7	10,47	SXHC902	200L	4	34986
116,5	2361	1,9	12,66	SXHC702	200L	4	25049
112,8	2437	3,0	13,07	SXHC902	200L	4	36635
106,4	2585	1,8	13,86	SXHC702	200L	4	25319
93,7	2937	2,7	15,75	SXHC902	200L	4	37927
87,2	3155	1,5	16,92	SXHC702	200L	4	25769
84,5	3255	2,4	17,45	SXHC902	200L	4	38588
76,3	3603	1,4	19,32	SXHC702	200L	4	25936
73,6	3737	2,1	20,04	SXHC902	200L	4	39400
71,7	3836	1,3	20,57	SXHC702	200L	4	25970
65,5	4200	1,2	22,52	SXHC702	200L	4	25961
61,1	4503	1,8	24,15	SXHC902	200L	4	40318
55,1	4991	1,6	26,76	SXHC902	200L	4	40715
53,7	5126	1,0	27,49	SXHC702	200L	4	25662
45,7	6012	1,3	32,24	SXHC902	200L	4	41186
38,0	7244	1,1	38,85	SXHC902	200L	4	41255
34,3	8028	1,0	43,05	SXHC902	200L	4	41080
30,5	8827	0,9	48,35	SXHC903	200L	4	41228

37,00 kW

n2 [rpm]	M2 [Nm]	fs	i	Riduttore	Motore Grandezza	Poli	Fr2 [N]
281,5	1205	3,8	5,27	SXHC902	225S	4	28881

5.1 SXHC/SXAC MOTORIDUTTORE (50Hz)

37,00 kW

n2 [rpm]	M2 [Nm]	fs	i	Riduttore	Motore		Fr2 [N]
					Grandezza	Poli	
233,7	1452	3,4	6,36	SXHC902	225S	4	30204
210,8	1609	3,1	7,04	SXHC902	225S	4	30925
189,3	1792	3,0	7,84	SXHC902	225S	4	31670
157,1	2159	3,0	9,45	SXHC902	225S	4	32921
141,8	2392	3,0	10,47	SXHC902	225S	4	33580
113,6	2986	2,4	13,07	SXHC902	225S	4	34896
94,3	3598	2,2	15,75	SXHC902	225S	4	35846
85,1	3987	2,0	17,45	SXHC902	225S	4	36289
74,1	4578	1,7	20,04	SXHC902	225S	4	36771
61,5	5517	1,5	24,15	SXHC902	225S	4	37167
55,5	6114	1,3	26,76	SXHC902	225S	4	37232
46,1	7365	1,1	32,24	SXHC902	225S	4	37007
38,2	8874	0,9	38,85	SXHC902	225S	4	36237

45,00 kW

n2 [rpm]	M2 [Nm]	fs	i	Riduttore	Motore		Fr2 [N]
					Grandezza	Poli	
281,5	1465	3,1	5,27	SXHC902	225M	4	28102
233,7	1766	2,8	6,36	SXHC902	225M	4	29265
210,8	1957	2,6	7,04	SXHC902	225M	4	29884
189,3	2179	2,4	7,84	SXHC902	225M	4	30511
157,1	2625	2,5	9,45	SXHC902	225M	4	31525
141,8	2910	2,5	10,47	SXHC902	225M	4	32033
113,6	3631	2,0	13,07	SXHC902	225M	4	32964
94,3	4376	1,8	15,75	SXHC902	225M	4	33519
85,1	4849	1,6	17,45	SXHC902	225M	4	33710
74,1	5568	1,4	20,04	SXHC902	225M	4	33810
61,5	6709	1,2	24,15	SXHC902	225M	4	33598
55,5	7435	1,1	26,76	SXHC902	225M	4	33277

SXA191

Mn ₂ [Nm]	i	Pn ₁ [kW]	n ₂ [rpm]	Fr1 [N]	Fr2 [N]
24	1,45	3,07	1208,3	330	475
24	2,94	1,51	594,3	330	602
28	4,75	1,12	368,4	330	706
28	5,45	0,98	320,8	330	739
24	7,88	0,56	222,2	330	835
19	10,83	0,33	161,5	330	929

SXA202

Mn ₂ [Nm]	i	Pn ₁ [kW]	n ₂ [rpm]	Fr1 [N]	Fr2 [N]
75	5,38	2,67	325,3	330	1018
75	6,52	2,20	268,5	409	1085
71	8,11	1,66	215,8	373	1167
85	10,94	1,48	160,0	441	1289
75	13,25	1,08	132,1	363	1374
75	16,49	0,87	106,1	398	1478
85	20,26	0,80	86,4	453	1583
80	24,55	0,62	71,3	386	1688
75	30,55	0,47	57,3	374	1816
85	35,44	0,46	49,4	480	1908
85	44,10	0,37	39,7	398	2000
75	48,75	0,29	35,9	398	2000
89	60,67	0,28	28,9	472	2000

SXA203

Mn ₂ [Nm]	i	Pn ₁ [kW]	n ₂ [rpm]	Fr1 [N]	Fr2 [N]
94	51,32	0,36	34,1	472	2000
94	59,65	0,31	29,3	472	2000
94	72,27	0,25	24,2	472	2000
94	89,94	0,20	19,5	472	2000
94	110,51	0,17	15,8	472	2000
94	133,88	0,14	13,1	472	2000
94	166,61	0,11	10,5	472	2000
94	193,30	0,09	9,1	472	2000
94	240,55	0,08	7,3	472	2000
94	279,07	0,07	6,3	472	2000
94	347,29	0,05	5,0	472	2000

SXA241

Mn ₂ [Nm]	i	Pn ₁ [kW]	n ₂ [rpm]	Fr1 [N]	Fr2 [N]
38	1,45	4,90	1208,3	330	1309
38	2,94	2,41	594,3	330	1658
47	4,75	1,87	368,4	330	1945
47	5,45	1,63	320,8	330	2036
38	7,88	0,90	222,2	330	2302
24	10,83	0,41	161,5	330	2560

SXA252

Mn ₂ [Nm]	i	Pn ₁ [kW]	n ₂ [rpm]	Fr1 [N]	Fr2 [N]
132	5,38	4,67	325,3	330	2143
132	6,52	3,85	268,5	409	2284
122	8,11	2,88	215,8	369	2457
141	10,94	2,46	160,0	424	2714
132	13,25	1,90	132,1	381	2894
132	16,49	1,52	106,1	398	3112
141	20,26	1,33	86,4	432	3334
146	24,55	1,13	71,3	422	3554
132	30,55	0,82	57,3	359	3823
141	35,44	0,76	49,4	457	4017
132	44,10	0,57	39,7	371	4300
108	48,75	0,42	35,9	416	4300
122	60,67	0,38	28,9	428	4300

SXA253

Mn ₂ [Nm]	i	Pn ₁ [kW]	n ₂ [rpm]	Fr1 [N]	Fr2 [N]
141	51,32	0,54	34,1	427	4300
141	59,65	0,46	29,3	426	4300
141	72,27	0,38	24,2	409	4300
141	89,94	0,31	19,5	398	4300
141	110,51	0,25	15,8	403	4300
141	133,88	0,21	13,1	409	4300
141	166,61	0,16	10,5	398	4300
141	193,30	0,14	9,1	427	4300
141	240,55	0,11	7,3	398	4300
141	279,07	0,10	6,3	427	4300
141	347,29	0,08	5,0	398	4300

SXA281

Mn ₂ [Nm]	i	Pn ₁ [kW]	n ₂ [rpm]	Fr1 [N]	Fr2 [N]
85	1,33	11,99	1312,5	550	1906
85	2,50	6,39	700,0	550	2350
103	4,38	4,46	399,1	550	2834
85	7,75	2,06	225,8	550	3426
66	10,67	1,17	164,1	550	3811

SXA302

Mn ₂ [Nm]	i	Pn ₁ [kW]	n ₂ [rpm]	Fr1 [N]	Fr2 [N]
226	5,14	8,37	340,3	550	2638
226	6,22	6,92	281,2	682	2811
226	7,73	5,57	226,3	664	3023
282	9,64	5,58	181,5	827	3253
263	11,67	4,31	150,0	636	3467
263	14,50	3,46	120,7	664	3727
282	16,91	3,18	103,5	758	3924
273	20,46	2,54	85,5	659	4181
263	25,43	1,98	68,8	641	4495
282	29,89	1,80	58,5	752	4744
282	36,17	1,49	48,4	682	5055
263	44,95	1,12	38,9	620	5435
282	49,78	1,08	35,2	798	5623
273	61,87	0,84	28,3	642	6000

SXA303

Mn ₂ [Nm]	i	Pn ₁ [kW]	n ₂ [rpm]	Fr1 [N]	Fr2 [N]
282	49,80	1,10	35,1	330	5624
282	60,25	0,91	29,1	409	5992
282	74,88	0,73	23,4	398	6000
282	88,02	0,62	19,9	421	6000
282	111,61	0,49	15,7	390	6000
282	138,71	0,40	12,6	398	6000
282	163,05	0,34	10,7	421	6000
282	200,27	0,27	8,7	403	6000
282	235,41	0,23	7,4	421	6000
282	284,81	0,19	6,1	409	6000
282	353,98	0,16	4,9	398	6000

SXA402

Mn ₂ [Nm]	i	Pn ₁ [kW]	n ₂ [rpm]	Fr1 [N]	Fr2 [N]
357	5,14	13,26	340,3	550	3894
357	6,22	10,96	281,2	682	4150
357	7,73	8,82	226,3	664	4462
432	9,64	8,56	181,5	801	4802
414	11,67	6,77	150,0	652	5117
395	14,50	5,20	120,7	634	5502
470	16,91	5,30	103,5	842	5791
432	20,46	4,03	85,5	627	6171
404	25,43	3,03	68,8	621	6635
423	29,89	2,70	58,5	734	7002
442	36,17	2,33	48,4	712	7461
414	44,95	1,76	38,9	621	8000
348	49,78	1,33	35,2	626	8000
414	61,87	1,28	28,3	789	8000

SXA403

Mn ₂ [Nm]	i	Pn ₁ [kW]	n ₂ [rpm]	Fr1 [N]	Fr2 [N]
451	49,80	1,77	35,1	330	8000
451	60,25	1,46	29,1	409	8000
451	74,88	1,17	23,4	398	8000
451	88,02	1,00	19,9	421	8000
451	111,61	0,79	15,7	390	8000
451	138,71	0,63	12,6	398	8000
451	163,05	0,54	10,7	421	8000
451	200,27	0,44	8,7	403	8000
451	235,41	0,37	7,4	421	8000
451	284,81	0,31	6,1	409	8000
451	353,98	0,25	4,9	398	8000

SXH191

Mn ₂ [Nm]	i	Pn ₁ [kW]	n ₂ [rpm]	Fr1 [N]	Fr2 [N]
26	1,44	3,46	1217,4	976	578
26	2,00	2,49	875,0	1087	659
32	2,55	2,37	687,5	1100	698
32	2,71	2,22	644,7	1117	716
41	3,11	2,52	563,6	1083	712
42	3,59	2,23	487,7	1116	753
42	4,20	1,90	416,7	1153	804
42	5,00	1,60	350,0	1188	864

SXH191

Mn_2 [Nm]	i	Pn_1 [kW]	n_2 [rpm]	Fr_1 [N]	Fr_2 [N]
47	5,50	1,61	318,2	1186	876
47	6,09	1,46	287,3	1204	914
47	7,67	1,16	228,3	1238	1000
52	8,75	1,12	200,0	1243	1000

SXH241

Mn_2 [Nm]	i	Pn_1 [kW]	n_2 [rpm]	Fr_1 [N]	Fr_2 [N]
42	1,27	6,28	1375,0	793	1455
61	1,42	8,13	1233,0	616	1405
61	2,13	5,43	823,5	874	1660
71	2,57	5,18	680,6	898	1736
80	3,17	4,77	552,6	937	1835
85	3,69	4,33	474,6	979	1927
85	4,00	4,00	437,5	1011	1994
89	4,77	3,54	366,9	1055	2117
94	5,25	3,38	333,3	1070	2175
94	5,82	3,05	300,8	1101	2271
94	7,33	2,42	238,6	1162	2498
94	8,38	2,12	209,0	1191	2500

SXH252

Mn_2 [Nm]	i	Pn_1 [kW]	n_2 [rpm]	Fr_1 [N]	Fr_2 [N]
89	4,70	3,63	372,7	742	2769
99	6,23	3,02	280,9	852	3037
118	7,76	2,89	225,4	877	3151
122	8,87	2,63	197,4	924	3300
132	10,14	2,48	172,5	952	3412
136	11,76	2,21	148,8	1001	3605
160	13,72	2,22	127,5	999	3625
160	14,66	2,08	119,4	1024	3743
179	16,77	2,03	104,4	1033	3795
188	18,20	1,97	96,2	1044	3854
188	19,90	1,80	88,0	1075	4029
188	22,68	1,58	77,2	1115	4296
188	23,83	1,51	73,4	1129	4400
188	26,39	1,36	66,3	1156	4620
188	29,70	1,21	58,9	1184	4884
188	32,89	1,09	53,2	1205	5120
188	37,92	0,95	46,1	1231	5464

SXH252

Mn ₂ [Nm]	i	Pn ₁ [kW]	n2 [rpm]	Fr1 [N]	Fr2 [N]
188	41,40	0,87	42,3	1246	5500
188	47,25	0,76	37,0	1265	5500

SXH253

Mn ₂ [Nm]	i	Pn ₁ [kW]	n2 [rpm]	Fr1 [N]	Fr2 [N]
188	53,59	0,68	32,7	1282	5500
188	66,78	0,55	26,2	1306	5500
188	74,84	0,49	23,4	1316	5500
188	99,27	0,37	17,6	1338	5500
188	108,05	0,34	16,2	1343	5500
188	123,71	0,30	14,2	1351	5500
188	143,33	0,26	12,2	1358	5500
188	178,61	0,21	9,8	1367	5500
188	197,17	0,19	8,9	1371	5500
188	245,70	0,15	7,1	1377	5500

SXH281

Mn ₂ [Nm]	i	Pn ₁ [kW]	n2 [rpm]	Fr1 [N]	Fr2 [N]
94	1,34	13,22	1302,3	1940	2110
122	2,13	10,86	823,5	2124	2407
132	2,57	9,67	680,6	2218	2560
132	3,17	7,85	552,6	2360	2781
141	3,69	7,22	474,6	2410	2916
141	4,00	6,66	437,5	2454	3012
150	4,77	5,96	366,9	2509	3190
160	5,25	5,75	333,3	2525	3276
160	5,82	5,19	300,8	2569	3412
160	7,33	4,12	238,6	2653	3700
160	8,38	3,60	209,0	2693	3700

SXH302

Mn ₂ [Nm]	i	Pn ₁ [kW]	n2 [rpm]	Fr1 [N]	Fr2 [N]
150	5,46	5,26	320,4	494	3589
150	7,19	3,99	243,5	718	4052
197	8,91	4,23	196,3	676	4056
226	10,31	4,18	169,7	686	4106
235	11,80	3,80	148,3	752	4303

SXH302

Mn ₂ [Nm]	i	Pn ₁ [kW]	n ₂ [rpm]	Fr1 [N]	Fr2 [N]
235	13,57	3,31	128,9	841	4601
235	15,96	2,81	109,7	929	4965
235	19,00	2,36	92,1	1009	5379
235	21,00	2,14	83,3	1049	5627
244	23,15	2,02	75,6	1070	5799
244	26,04	1,79	67,2	1110	6112
263	27,50	1,83	63,6	1104	6106
263	30,45	1,65	57,5	1135	6393
263	34,10	1,47	51,3	1166	6600
263	37,76	1,33	46,3	1192	6600
263	43,75	1,15	40,0	1224	6600
263	47,53	1,06	36,8	1240	6600
263	54,25	0,93	32,3	1264	6600

SXH303

Mn ₂ [Nm]	i	Pn ₁ [kW]	n ₂ [rpm]	Fr1 [N]	Fr2 [N]
282	61,83	0,89	28,3	1274	6600
282	76,67	0,72	22,8	1304	6600
282	87,05	0,63	20,1	1319	6600
282	114,55	0,48	15,3	1345	6600
282	125,69	0,44	13,9	1352	6600
282	142,04	0,39	12,3	1361	6600
282	165,38	0,33	10,6	1371	6600
282	205,07	0,27	8,5	1382	6600
282	227,50	0,24	7,7	1386	6600
282	282,10	0,19	6,2	1395	6600

SXH352

Mn ₂ [Nm]	i	Pn ₁ [kW]	n ₂ [rpm]	Fr1 [N]	Fr2 [N]
244	5,73	8,15	305,6	328	4443
273	6,89	7,55	253,8	406	4642
320	8,53	7,15	205,2	458	4802
348	9,56	6,94	183,0	486	4884
367	11,51	6,08	152,0	599	5218
404	14,24	5,42	122,9	686	5530
423	16,59	4,87	105,5	759	5835
432	18,00	4,59	97,2	796	6011
432	19,97	4,13	87,6	855	6325
442	21,67	3,89	80,8	887	6515

SXH352

Mn ₂ [Nm]	i	Pn ₁ [kW]	n ₂ [rpm]	Fr1 [N]	Fr2 [N]
442	24,71	3,41	70,8	950	6939
461	26,18	3,36	66,8	957	7006
461	28,44	3,09	61,5	992	7288
461	31,52	2,79	55,5	1032	7649
461	33,00	2,66	53,0	1048	7815
461	38,98	2,26	44,9	1102	8000
461	45,36	1,94	38,6	1144	8000
461	49,13	1,79	35,6	1163	8000
461	56,11	1,57	31,2	1192	8000

SXH353

Mn ₂ [Nm]	i	Pn ₁ [kW]	n ₂ [rpm]	Fr1 [N]	Fr2 [N]
470	58,81	1,56	29,8	1198	8000
470	72,75	1,26	24,1	1236	8000
470	90,51	1,01	19,3	1268	8000
470	108,95	0,84	16,1	1290	8000
470	134,76	0,68	13,0	1311	8000
470	157,29	0,58	11,1	1323	8000
470	194,56	0,47	9,0	1338	8000
470	216,38	0,42	8,1	1344	8000
470	267,65	0,34	6,5	1354	8000

SXH381

Mn ₂ [Nm]	i	Pn ₁ [kW]	n ₂ [rpm]	Fr1 [N]	Fr2 [N]
207	1,30	30,11	1349,0	851	2272
226	1,43	29,83	1225,0	871	2321
235	1,93	22,99	906,2	1368	2597
277	2,54	20,61	688,5	1541	2804
296	3,25	17,21	538,5	1788	3054
301	3,72	15,27	470,1	1930	3214
301	4,00	14,21	437,5	2007	3308
301	4,67	12,18	375,0	2154	3516
310	5,54	10,58	316,0	2270	3740
320	6,08	9,92	287,7	2318	3860
329	7,50	8,29	233,3	2437	4000
329	8,44	7,36	207,2	2504	4000

SXH402

Mn ₂ [Nm]	i	Pn ₁ [kW]	n ₂ [rpm]	Fr1 [N]	Fr2 [N]
470	5,38	16,69	325,6	972	7181
517	5,93	16,63	294,9	979	7240
517	7,39	13,35	236,8	1346	8018
564	8,50	12,67	205,9	1423	8270
564	9,39	11,47	186,5	1557	8658
611	11,69	9,98	149,7	1724	9291
658	12,67	9,92	138,2	1731	9366
658	14,75	8,52	118,6	1888	10053
752	16,29	8,81	107,5	1854	9972
780	17,67	8,43	99,1	1897	10202
799	20,28	7,52	86,3	1999	10787
799	23,27	6,55	75,2	2108	11512
799	25,70	5,94	68,1	2177	12000
752	29,33	4,89	59,7	2293	12000
799	32,00	4,77	54,7	2308	12000
752	36,99	3,88	47,3	2407	12000
799	40,33	3,78	43,4	2418	12000
799	46,06	3,31	38,0	2471	12000

SXH403

Mn ₂ [Nm]	i	Pn ₁ [kW]	n ₂ [rpm]	Fr1 [N]	Fr2 [N]
799	49,45	3,15	35,4	2496	12000
799	54,61	2,85	32,0	2529	12000
799	68,00	2,29	25,7	2590	12000
799	85,82	1,81	20,4	2643	12000
799	94,76	1,64	18,5	2661	12000
799	118,00	1,32	14,8	2697	12000
799	135,40	1,15	12,9	2715	12000
799	149,51	1,04	11,7	2727	12000
799	170,67	0,91	10,2	2742	12000
799	186,18	0,84	9,4	2750	12000
799	215,21	0,72	8,1	2762	12000
799	234,67	0,66	7,5	2769	12000
799	268,00	0,58	6,5	2778	12000

SXH481

Mn ₂ [Nm]	i	Pn ₁ [kW]	n ₂ [rpm]	Fr1 [N]	Fr2 [N]
414	1,29	60,44	1353,8	1743	2787
451	1,41	60,44	1240,9	1743	2834

SXH481

Mn ₂ [Nm]	i	Pn ₁ [kW]	n ₂ [rpm]	Fr1 [N]	Fr2 [N]
451	2,03	41,94	861,1	2423	3282
541	2,48	41,15	705,2	2452	3427
573	3,27	33,10	534,7	2748	3785
573	3,70	29,28	473,0	2888	3976
573	4,22	25,66	414,5	3021	4191
583	4,88	22,58	359,0	3134	4423
583	5,27	20,90	332,3	3196	4559
602	6,23	18,24	280,9	3294	4843
611	7,55	15,30	231,9	3402	5000
611	8,40	13,74	208,3	3459	5000

SXH502

Mn ₂ [Nm]	i	Pn ₁ [kW]	n ₂ [rpm]	Fr1 [N]	Fr2 [N]
658	5,39	23,31	324,8	947	9019
658	5,95	21,12	294,3	1140	9420
752	7,39	19,41	236,7	1292	9927
752	8,02	17,90	218,2	1426	10294
846	8,85	18,25	197,7	1395	10322
1034	11,01	17,93	159,0	1423	10532
1316	13,50	18,61	129,6	1363	10317
1410	14,90	18,07	117,5	1410	10432
1410	16,62	16,20	105,3	1576	11058
1410	18,53	14,53	94,5	1723	11705
1504	19,38	14,81	90,3	1699	11551
1504	21,39	13,42	81,8	1821	12166
1504	22,80	12,59	76,8	1895	12576
1504	26,60	10,79	65,8	2054	13601
1504	27,88	10,30	62,8	2098	13925
1504	31,15	9,22	56,2	2193	14709
1504	34,38	8,35	50,9	2270	15429
1504	38,70	7,42	45,2	2352	16329
1504	42,75	6,72	40,9	2414	17111
1504	48,13	5,96	36,4	2481	18000

SXH503

Mn ₂ [Nm]	i	Pn ₁ [kW]	n ₂ [rpm]	Fr1 [N]	Fr2 [N]
1504	56,53	5,19	31,0	2559	18000
1692	71,48	4,61	24,5	2609	18000
1692	78,87	4,18	22,2	2646	18000

SXH503

Mn ₂ [Nm]	i	Pn ₁ [kW]	n ₂ [rpm]	Fr1 [N]	Fr2 [N]
1692	85,56	3,86	20,4	2674	18000
1692	98,09	3,36	17,8	2717	18000
1692	112,78	2,92	15,5	2755	18000
1692	124,44	2,65	14,1	2779	18000
1692	142,15	2,32	12,3	2807	18000
1692	154,76	2,13	11,3	2824	18000
1692	162,35	2,03	10,8	2832	18000
1692	179,13	1,84	9,8	2849	18000
1692	195,07	1,69	9,0	2862	18000
1692	222,78	1,48	7,9	2880	18000

SXH551

Mn ₂ [Nm]	i	Pn ₁ [kW]	n ₂ [rpm]	Fr1 [N]	Fr2 [N]
639	1,23	98,11	1421,9	920	3501
696	1,42	92,76	1235,3	1084	3643
696	1,81	72,74	968,8	1699	4010
733	2,00	69,26	875,0	1806	4134
771	2,48	58,72	705,6	2129	4459
771	2,95	49,28	592,3	2419	4773
790	3,14	47,46	556,8	2475	4870
799	3,58	42,17	489,0	2637	5111
799	4,12	36,66	425,0	2807	5394
818	4,80	32,19	364,6	2944	5700
827	5,21	29,97	335,6	3012	5873
846	6,25	25,57	280,0	3147	6000
940	7,70	23,06	227,3	3224	6000

SXH602

Mn ₂ [Nm]	i	Pn ₁ [kW]	n ₂ [rpm]	Fr1 [N]	Fr2 [N]
1692	5,26	61,37	332,5	1872	9555
1880	6,36	56,46	275,3	2050	9878
2162	7,05	58,53	248,2	1975	9408
2350	8,27	54,21	211,5	2131	9660
2632	9,99	50,28	175,1	2273	9796
2820	11,09	48,56	157,9	2336	9779
2914	13,32	41,74	131,3	2582	10718
3008	16,09	35,68	108,8	2801	11774
3008	17,85	32,16	98,0	2928	12590
3008	19,85	28,93	88,2	3045	13453

SXH602

Mn ₂ [Nm]	i	Pn ₁ [kW]	n ₂ [rpm]	Fr1 [N]	Fr2 [N]
3008	21,44	26,78	81,6	3123	14102
3102	23,97	24,70	73,0	3198	14710
3102	25,89	22,87	67,6	3265	15401
3102	28,73	20,61	60,9	3346	16357
3008	30,72	18,69	57,0	3416	17349
3008	34,20	16,79	51,2	3484	18396
2632	38,45	13,07	45,5	3619	21009
3102	41,30	14,34	42,4	3573	19974
3102	45,82	12,92	38,2	3624	21091
3102	51,52	11,49	34,0	3676	22000

SXH603

Mn ₂ [Nm]	i	Pn ₁ [kW]	n ₂ [rpm]	Fr1 [N]	Fr2 [N]
3290	55,47	11,56	31,6	3682	22000
3290	69,69	9,20	25,1	3766	22000
3290	79,82	8,04	21,9	3807	22000
3290	84,16	7,62	20,8	3822	22000
3290	93,36	6,87	18,7	3848	22000
3290	100,07	6,41	17,5	3865	22000
3290	120,84	5,31	14,5	3904	22000
3290	134,06	4,78	13,1	3922	22000
3290	143,42	4,47	12,2	3933	22000
3290	160,82	3,99	10,9	3950	22000
3290	181,07	3,54	9,7	3966	22000
3290	194,21	3,30	9,0	3975	22000
3290	215,45	2,98	8,1	3986	22000
3384	242,59	2,72	7,2	3995	22000

SXH702

Mn ₂ [Nm]	i	Pn ₁ [kW]	n ₂ [rpm]	Fr1 [N]	Fr2 [N]
2820	5,27	102,05	331,8	973	13873
3008	5,78	99,42	303,0	1052	13972
3384	7,05	91,64	248,3	1285	14386
3478	7,74	85,75	226,0	1461	14886
3572	8,48	80,44	206,4	1620	15384
3760	10,35	69,37	169,2	1952	16625
4136	12,66	62,35	138,2	2162	17416
4324	13,86	59,53	126,2	2246	17753
4512	16,92	50,90	103,4	2505	19324

SXH702

Mn ₂ [Nm]	i	Pn ₁ [kW]	n ₂ [rpm]	Fr1 [N]	Fr2 [N]
4700	19,32	46,43	90,6	2639	20249
4700	20,57	43,61	85,1	2723	20996
4700	22,52	39,83	77,7	2836	22104
4700	24,47	36,67	71,5	2931	23147
4700	27,49	32,63	63,7	3052	24663
4700	29,86	30,04	58,6	3130	25777
4700	33,00	27,19	53,0	3215	27161
4700	36,13	24,83	48,4	3286	28459
4700	44,10	20,34	39,7	3420	30000

SXH703

Mn ₂ [Nm]	i	Pn ₁ [kW]	n ₂ [rpm]	Fr1 [N]	Fr2 [N]
4700	45,77	20,02	38,2	3442	30000
4700	55,87	16,40	31,3	3548	30000
4700	67,32	13,61	26,0	3630	30000
4700	73,71	12,43	23,7	3665	30000
4700	83,34	10,99	21,0	3707	30000
4700	89,97	10,18	19,4	3731	30000
4700	100,29	9,14	17,4	3761	30000
4700	108,34	8,46	16,1	3781	30000
4700	118,62	7,72	14,8	3803	30000
4700	128,18	7,15	13,7	3820	30000
4700	144,79	6,33	12,1	3844	30000
4700	155,22	5,90	11,3	3856	30000
4700	172,80	5,30	10,1	3874	30000
4700	189,19	4,84	9,2	3887	30000
4700	207,43	4,42	8,4	3900	30000
4700	230,92	3,97	7,6	3913	30000

SXH902

Mn ₂ [Nm]	i	Pn ₁ [kW]	n ₂ [rpm]	Fr1 [N]	Fr2 [N]
4324	5,27	156,49	331,8	5427	17544
4606	6,36	138,34	275,4	6017	18654
4700	7,04	127,38	248,5	6374	19503
4982	7,84	121,25	223,1	6573	19885
6110	9,45	123,42	185,2	6503	18741
6768	10,47	123,36	167,1	6505	18062
6862	13,07	100,21	133,9	7258	20719
7332	15,75	88,86	111,1	7628	21957

SXH902

Mn ₂ [Nm]	i	Pn ₁ [kW]	n ₂ [rpm]	Fr1 [N]	Fr2 [N]
7426	17,45	81,21	100,3	7877	23205
7520	20,04	71,62	87,3	8189	25066
7520	24,15	59,44	72,5	8585	28116
7520	26,76	53,63	65,4	8774	29879
7520	32,24	44,52	54,3	9071	33234
7520	38,85	36,95	45,0	9317	36807
7520	43,05	33,34	40,6	9435	38874

SXH903

Mn ₂ [Nm]	i	Pn ₁ [kW]	n ₂ [rpm]	Fr1 [N]	Fr2 [N]
7520	48,35	30,32	36,2	9553	41292
7520	53,53	27,39	32,7	9647	43493
7520	59,22	24,76	29,6	9731	45753
7520	62,99	23,27	27,8	9778	47174
7520	71,35	20,55	24,5	9865	50129
7520	79,07	18,54	22,1	9929	52660
7520	86,43	16,96	20,2	9979	54922
7520	96,21	15,24	18,2	10034	55000
7520	104,51	14,03	16,7	10073	55000
7520	115,92	12,65	15,1	10117	55000
7520	128,47	11,41	13,6	10156	55000
7520	139,55	10,50	12,5	10185	55000
7520	154,33	9,50	11,3	10217	55000
7520	185,96	7,88	9,4	10269	55000
7520	206,08	7,11	8,5	10293	55000

SXA191

Mn ₂ [Nm]	i	Pn ₁ [kW]	n ₂ [rpm]	Fr1 [N]	Fr2 [N]
25	1,45	2,61	966,7	330	512
25	2,94	1,28	475,5	330	648
30	4,75	0,95	294,7	330	760
30	5,45	0,83	256,7	330	796
25	7,88	0,48	177,8	330	900
20	10,83	0,28	129,2	330	1001

SXA202

Mn ₂ [Nm]	i	Pn ₁ [kW]	n ₂ [rpm]	Fr1 [N]	Fr2 [N]
80	5,38	2,27	260,3	330	1096
80	6,52	1,87	214,8	409	1169
75	8,11	1,41	172,6	373	1257
90	10,94	1,26	128,0	441	1389
80	13,25	0,92	105,7	363	1481
80	16,49	0,74	84,9	398	1593
90	20,26	0,68	69,1	453	1706
85	24,55	0,53	57,0	386	1818
80	30,55	0,40	45,8	374	1956
90	35,44	0,39	39,5	480	2000
90	44,10	0,31	31,8	398	2000
80	48,75	0,25	28,7	398	2000
95	60,67	0,24	23,1	472	2000

SXA203

Mn ₂ [Nm]	i	Pn ₁ [kW]	n ₂ [rpm]	Fr1 [N]	Fr2 [N]
100	51,32	0,30	27,3	472	2000
100	59,65	0,26	23,5	472	2000
100	72,27	0,22	19,4	472	2000
100	89,94	0,17	15,6	472	2000
100	110,51	0,14	12,7	472	2000
100	133,88	0,12	10,5	472	2000
100	166,61	0,09	8,4	472	2000
100	193,30	0,08	7,2	472	2000
100	240,55	0,06	5,8	472	2000
100	279,07	0,06	5,0	472	2000
100	347,29	0,04	4,0	472	2000

SXA241

Mn_2 [Nm]	i	Pn_1 [kW]	n_2 [rpm]	Fr1 [N]	Fr2 [N]
40	1,45	4,17	966,7	330	1410
40	2,94	2,05	475,5	330	1786
50	4,75	1,59	294,7	330	2095
50	5,45	1,39	256,7	330	2194
40	7,88	0,77	177,8	330	2479
25	10,83	0,35	129,2	330	2757

SXA252

Mn_2 [Nm]	i	Pn_1 [kW]	n_2 [rpm]	Fr1 [N]	Fr2 [N]
140	5,38	3,97	260,3	330	2308
140	6,52	3,28	214,8	409	2461
130	8,11	2,45	172,6	369	2647
150	10,94	2,09	128,0	424	2924
140	13,25	1,61	105,7	381	3117
140	16,49	1,30	84,9	398	3353
150	20,26	1,13	69,1	432	3591
155	24,55	0,96	57,0	422	3828
140	30,55	0,70	45,8	359	4118
150	35,44	0,65	39,5	457	4300
140	44,10	0,48	31,8	371	4300
115	48,75	0,36	28,7	416	4300
130	60,67	0,33	23,1	428	4300

SXA253

Mn_2 [Nm]	i	Pn_1 [kW]	n_2 [rpm]	Fr1 [N]	Fr2 [N]
150	51,32	0,46	27,3	427	4300
150	59,65	0,39	23,5	426	4300
150	72,27	0,32	19,4	409	4300
150	89,94	0,26	15,6	398	4300
150	110,51	0,21	12,7	403	4300
150	133,88	0,17	10,5	409	4300
150	166,61	0,14	8,4	398	4300
150	193,30	0,12	7,2	427	4300
150	240,55	0,10	5,8	398	4300
150	279,07	0,08	5,0	427	4300
150	347,29	0,07	4,0	398	4300

SXA281

Mn_2 [Nm]	i	Pn_1 [kW]	n2 [rpm]	Fr1 [N]	Fr2 [N]
90	1,33	10,20	1050,0	550	2053
90	2,50	5,44	560,0	550	2531
110	4,38	3,79	319,3	550	3053
90	7,75	1,76	180,7	550	3691
70	10,67	0,99	131,2	550	4106

SXA302

Mn_2 [Nm]	i	Pn_1 [kW]	n2 [rpm]	Fr1 [N]	Fr2 [N]
240	5,14	7,13	272,2	550	2842
240	6,22	5,89	225,0	682	3029
240	7,73	4,74	181,0	664	3256
300	9,64	4,75	145,2	827	3505
280	11,67	3,66	120,0	636	3735
280	14,50	2,95	96,5	664	4015
300	16,91	2,71	82,8	758	4227
290	20,46	2,16	68,4	659	4504
280	25,43	1,68	55,0	641	4842
300	29,89	1,53	46,8	752	5110
300	36,17	1,27	38,7	682	5445
280	44,95	0,95	31,1	620	5855
300	49,78	0,92	28,1	798	6000
290	61,87	0,72	22,6	642	6000

SXA303

Mn_2 [Nm]	i	Pn_1 [kW]	n2 [rpm]	Fr1 [N]	Fr2 [N]
300	49,80	0,94	28,1	330	6000
300	60,25	0,78	23,2	409	6000
300	74,88	0,62	18,7	398	6000
300	88,02	0,53	15,9	421	6000
300	111,61	0,42	12,5	390	6000
300	138,71	0,34	10,1	398	6000
300	163,05	0,29	8,6	421	6000
300	200,27	0,23	7,0	403	6000
300	235,41	0,20	6,0	421	6000
300	284,81	0,16	4,9	409	6000
300	353,98	0,13	4,0	398	6000

SXA402

Mn_2 [Nm]	i	Pn_1 [kW]	n2 [rpm]	Fr1 [N]	Fr2 [N]
380	5,14	11,28	272,2	550	4195
380	6,22	9,33	225,0	682	4470
380	7,73	7,50	181,0	664	4806
460	9,64	7,28	145,2	801	5173
440	11,67	5,76	120,0	652	5512
420	14,50	4,42	96,5	634	5926
500	16,91	4,51	82,8	842	6238
460	20,46	3,43	68,4	627	6647
430	25,43	2,58	55,0	621	7147
450	29,89	2,30	46,8	734	7543
470	36,17	1,98	38,7	712	8000
440	44,95	1,49	31,1	621	8000
370	49,78	1,14	28,1	626	8000
440	61,87	1,09	22,6	789	8000

SXA403

Mn_2 [Nm]	i	Pn_1 [kW]	n2 [rpm]	Fr1 [N]	Fr2 [N]
480	49,80	1,50	28,1	330	8000
480	60,25	1,24	23,2	409	8000
480	74,88	1,00	18,7	398	8000
480	88,02	0,85	15,9	421	8000
480	111,61	0,67	12,5	390	8000
480	138,71	0,54	10,1	398	8000
480	163,05	0,46	8,6	421	8000
480	200,27	0,37	7,0	403	8000
480	235,41	0,32	6,0	421	8000
480	284,81	0,26	4,9	409	8000
480	353,98	0,21	4,0	398	8000

SXH191

Mn_2 [Nm]	i	Pn_1 [kW]	n2 [rpm]	Fr1 [N]	Fr2 [N]
28	1,44	2,94	973,9	951	624
28	2,00	2,12	700,0	1069	711
34	2,55	2,02	550,0	1082	754
34	2,71	1,89	515,8	1100	774
44	3,11	2,14	450,9	1065	770
45	3,59	1,90	390,2	1100	813
45	4,20	1,62	333,3	1139	869
45	5,00	1,36	280,0	1176	933

SXH191

Mn ₂ [Nm]	i	Pn ₁ [kW]	n ₂ [rpm]	Fr1 [N]	Fr2 [N]
50	5,50	1,37	254,6	1174	947
50	6,09	1,24	229,8	1193	988
50	7,67	0,99	182,6	1230	1000
55	8,75	0,95	160,0	1235	1000

SXH241

Mn ₂ [Nm]	i	Pn ₁ [kW]	n ₂ [rpm]	Fr1 [N]	Fr2 [N]
45	1,27	5,34	1100,0	754	1570
65	1,42	6,92	986,4	566	1518
65	2,13	4,62	658,8	841	1793
75	2,57	4,41	544,4	866	1876
85	3,17	4,06	442,1	908	1983
90	3,69	3,69	379,7	952	2083
90	4,00	3,40	350,0	987	2155
95	4,77	3,01	293,6	1033	2288
100	5,25	2,88	266,7	1049	2351
100	5,82	2,60	240,6	1083	2454
100	7,33	2,06	190,9	1147	2500
100	8,38	1,80	167,2	1178	2500

SXH252

Mn ₂ [Nm]	i	Pn ₁ [kW]	n ₂ [rpm]	Fr1 [N]	Fr2 [N]
95	4,70	3,09	298,1	700	2996
105	6,23	2,57	224,8	817	3285
125	7,76	2,46	180,3	843	3410
130	8,87	2,24	157,9	894	3572
140	10,14	2,11	138,0	924	3694
145	11,76	1,88	119,0	975	3902
170	13,72	1,89	102,0	973	3927
170	14,66	1,77	95,5	1000	4054
190	16,77	1,73	83,5	1010	4113
200	18,20	1,68	76,9	1021	4178
200	19,90	1,53	70,4	1054	4366
200	22,68	1,35	61,7	1097	4654
200	23,83	1,28	58,7	1112	4766
200	26,39	1,16	53,0	1140	5003
200	29,70	1,03	47,1	1169	5287
200	32,89	0,93	42,6	1192	5500
200	37,92	0,81	36,9	1220	5500

SXH252

Mn ₂ [Nm]	i	Pn ₁ [kW]	n ₂ [rpm]	Fr1 [N]	Fr2 [N]
200	41,40	0,74	33,8	1236	5500
200	47,25	0,65	29,6	1257	5500

SXH253

Mn ₂ [Nm]	i	Pn ₁ [kW]	n ₂ [rpm]	Fr1 [N]	Fr2 [N]
200	53,59	0,58	26,1	1274	5500
200	66,78	0,47	21,0	1300	5500
200	74,84	0,42	18,7	1311	5500
200	99,27	0,31	14,1	1334	5500
200	108,05	0,29	13,0	1339	5500
200	123,71	0,25	11,3	1348	5500
200	143,33	0,22	9,8	1355	5500
200	178,61	0,17	7,8	1365	5500
200	197,17	0,16	7,1	1369	5500
200	245,70	0,13	5,7	1375	5500

SXH281

Mn ₂ [Nm]	i	Pn ₁ [kW]	n ₂ [rpm]	Fr1 [N]	Fr2 [N]
100	1,34	11,25	1041,9	1874	2277
130	2,13	9,25	658,8	2070	2600
140	2,57	8,23	544,4	2170	2764
140	3,17	6,68	442,1	2321	3003
150	3,69	6,15	379,7	2374	3149
150	4,00	5,67	350,0	2421	3252
160	4,77	5,07	293,6	2479	3444
170	5,25	4,89	266,7	2496	3537
170	5,82	4,42	240,6	2543	3684
170	7,33	3,50	190,9	2632	3700
170	8,38	3,07	167,2	2675	3700

SXH302

Mn ₂ [Nm]	i	Pn ₁ [kW]	n ₂ [rpm]	Fr1 [N]	Fr2 [N]
160	5,46	4,47	256,3	434	3883
160	7,19	3,40	194,8	673	4382
210	8,91	3,60	157,1	628	4391
240	10,31	3,55	135,7	638	4449
250	11,80	3,24	118,6	709	4661

SXH302

Mn_2 [Nm]	i	Pn_1 [kW]	n2 [rpm]	Fr1 [N]	Fr2 [N]
250	13,57	2,81	103,2	803	4983
250	15,96	2,39	87,7	897	5374
250	19,00	2,01	73,7	982	5820
250	21,00	1,82	66,7	1024	6088
260	23,15	1,72	60,5	1047	6274
260	26,04	1,52	53,8	1089	6600
280	27,50	1,55	50,9	1083	6600
280	30,45	1,40	46,0	1116	6600
280	34,10	1,25	41,1	1150	6600
280	37,76	1,13	37,1	1177	6600
280	43,75	0,98	32,0	1211	6600
280	47,53	0,90	29,4	1228	6600
280	54,25	0,79	25,8	1253	6600

SXH303

Mn_2 [Nm]	i	Pn_1 [kW]	n2 [rpm]	Fr1 [N]	Fr2 [N]
300	61,83	0,76	22,6	1264	6600
300	76,67	0,61	18,3	1296	6600
300	87,05	0,54	16,1	1311	6600
300	114,55	0,41	12,2	1340	6600
300	125,69	0,37	11,1	1347	6600
300	142,04	0,33	9,9	1357	6600
300	165,38	0,28	8,5	1367	6600
300	205,07	0,23	6,8	1379	6600
300	227,50	0,21	6,2	1384	6600
300	282,10	0,17	5,0	1392	6600

SXH352

Mn_2 [Nm]	i	Pn_1 [kW]	n2 [rpm]	Fr1 [N]	Fr2 [N]
260	5,73	6,93	244,4	259	4808
290	6,89	6,42	203,1	343	5024
340	8,53	6,09	164,2	398	5202
370	9,56	5,91	146,4	428	5292
390	11,51	5,17	121,6	548	5654
430	14,24	4,61	98,3	641	5993
450	16,59	4,14	84,4	718	6324
460	18,00	3,90	77,8	757	6513
460	19,97	3,52	70,1	821	6852
470	21,67	3,31	64,6	854	7058

SXH352

Mn ₂ [Nm]	i	Pn ₁ [kW]	n ₂ [rpm]	Fr1 [N]	Fr2 [N]
470	24,71	2,90	56,7	921	7514
490	26,18	2,86	53,5	929	7588
490	28,44	2,63	49,2	966	7892
490	31,52	2,37	44,4	1008	8000
490	33,00	2,27	42,4	1026	8000
490	38,98	1,92	35,9	1083	8000
490	45,36	1,65	30,9	1127	8000
490	49,13	1,52	28,5	1148	8000
490	56,11	1,33	24,9	1179	8000

SXH353

Mn ₂ [Nm]	i	Pn ₁ [kW]	n ₂ [rpm]	Fr1 [N]	Fr2 [N]
500	58,81	1,33	23,8	1185	8000
500	72,75	1,07	19,2	1226	8000
500	90,51	0,86	15,5	1260	8000
500	108,95	0,72	12,8	1283	8000
500	134,76	0,58	10,4	1305	8000
500	157,29	0,50	8,9	1319	8000
500	194,56	0,40	7,2	1334	8000
500	216,38	0,36	6,5	1340	8000
500	267,65	0,29	5,2	1352	8000

SXH381

Mn ₂ [Nm]	i	Pn ₁ [kW]	n ₂ [rpm]	Fr1 [N]	Fr2 [N]
220	1,30	25,63	1079,2	711	2454
240	1,43	25,39	980,0	733	2507
250	1,93	19,57	725,0	1262	2804
295	2,54	17,54	550,8	1446	3029
315	3,25	14,65	430,8	1708	3298
320	3,72	12,99	376,1	1859	3471
320	4,00	12,09	350,0	1941	3572
320	4,67	10,36	300,0	2098	3796
330	5,54	9,00	252,8	2221	4000
340	6,08	8,45	230,1	2272	4000
350	7,50	7,05	186,7	2398	4000
350	8,44	6,26	165,8	2470	4000

SXH402

Mn ₂ [Nm]	i	Pn ₁ [kW]	n ₂ [rpm]	Fr1 [N]	Fr2 [N]
500	5,38	14,21	260,5	853	7772
550	5,93	14,15	235,9	860	7839
550	7,39	11,36	189,4	1250	8677
600	8,50	10,78	164,7	1332	8953
600	9,39	9,76	149,2	1475	9371
650	11,69	8,49	119,8	1652	10056
700	12,67	8,44	110,5	1660	10141
700	14,75	7,25	94,9	1827	10881
800	16,29	7,50	86,0	1791	10801
830	17,67	7,17	79,2	1837	11051
850	20,28	6,40	69,0	1946	11682
850	23,27	5,58	60,2	2061	12000
850	25,70	5,05	54,5	2134	12000
800	29,33	4,16	47,7	2259	12000
850	32,00	4,06	43,8	2274	12000
800	36,99	3,30	37,9	2379	12000
850	40,33	3,22	34,7	2391	12000
850	46,06	2,82	30,4	2447	12000

SXH403

Mn ₂ [Nm]	i	Pn ₁ [kW]	n ₂ [rpm]	Fr1 [N]	Fr2 [N]
850	49,45	2,68	28,3	2474	12000
850	54,61	2,43	25,6	2509	12000
850	68,00	1,95	20,6	2574	12000
850	85,82	1,54	16,3	2630	12000
850	94,76	1,40	14,8	2650	12000
850	118,00	1,12	11,9	2688	12000
850	135,40	0,98	10,3	2707	12000
850	149,51	0,89	9,4	2720	12000
850	170,67	0,78	8,2	2735	12000
850	186,18	0,71	7,5	2744	12000
850	215,21	0,62	6,5	2757	12000
850	234,67	0,56	6,0	2764	12000
850	268,00	0,49	5,2	2774	12000

SXH481

Mn ₂ [Nm]	i	Pn ₁ [kW]	n ₂ [rpm]	Fr1 [N]	Fr2 [N]
440	1,29	51,44	1083,0	1601	3010
480	1,41	51,44	992,7	1601	3061

SXH481

Mn ₂ [Nm]	i	Pn ₁ [kW]	n ₂ [rpm]	Fr1 [N]	Fr2 [N]
480	2,03	35,70	688,9	2324	3544
575	2,48	35,02	564,2	2356	3702
610	3,27	28,17	427,8	2670	4088
610	3,70	24,92	378,4	2820	4294
610	4,22	21,83	331,6	2961	4525
620	4,88	19,22	287,2	3081	4775
620	5,27	17,79	265,8	3147	4922
640	6,23	15,52	224,7	3251	5000
650	7,55	13,02	185,5	3366	5000
650	8,40	11,69	166,7	3427	5000

SXH502

Mn ₂ [Nm]	i	Pn ₁ [kW]	n ₂ [rpm]	Fr1 [N]	Fr2 [N]
700	5,39	19,84	259,8	816	9756
700	5,95	17,98	235,4	1021	10188
800	7,39	16,52	189,3	1182	10739
800	8,02	15,23	174,5	1325	11135
900	8,85	15,53	158,2	1292	11171
1100	11,01	15,26	127,2	1321	11409
1400	13,50	15,84	103,7	1258	11195
1500	14,90	15,38	94,0	1308	11324
1500	16,62	13,79	84,3	1484	11998
1500	18,53	12,36	75,6	1641	12695
1600	19,38	12,60	72,2	1615	12535
1600	21,39	11,42	65,5	1745	13197
1600	22,80	10,72	61,4	1824	13639
1600	26,60	9,19	52,6	1993	14744
1600	27,88	8,76	50,2	2040	15093
1600	31,15	7,84	44,9	2141	15937
1600	34,38	7,11	40,7	2222	16712
1600	38,70	6,31	36,2	2310	17681
1600	42,75	5,72	32,8	2376	18000
1600	48,13	5,08	29,1	2447	18000

SXH503

Mn ₂ [Nm]	i	Pn ₁ [kW]	n ₂ [rpm]	Fr1 [N]	Fr2 [N]
1600	56,53	4,41	24,8	2530	18000
1800	71,48	3,93	19,6	2583	18000
1800	78,87	3,56	17,8	2623	18000

SXH503

Mn_2 [Nm]	i	Pn_1 [kW]	n2 [rpm]	Fr1 [N]	Fr2 [N]
1800	85,56	3,28	16,4	2653	18000
1800	98,09	2,86	14,3	2698	18000
1800	112,78	2,49	12,4	2739	18000
1800	124,44	2,26	11,2	2764	18000
1800	142,15	1,97	9,8	2794	18000
1800	154,76	1,81	9,1	2812	18000
1800	162,35	1,73	8,6	2821	18000
1800	179,13	1,57	7,8	2838	18000
1800	195,07	1,44	7,2	2852	18000
1800	222,78	1,26	6,3	2872	18000

SXH551

Mn_2 [Nm]	i	Pn_1 [kW]	n2 [rpm]	Fr1 [N]	Fr2 [N]
680	1,23	83,50	1137,5	727	3780
740	1,42	78,94	988,2	902	3934
740	1,81	61,91	775,0	1556	4329
780	2,00	58,94	700,0	1670	4463
820	2,48	49,97	564,5	2014	4813
820	2,95	41,94	473,9	2322	5152
840	3,14	40,39	445,4	2382	5257
850	3,58	35,89	391,2	2555	5517
850	4,12	31,20	340,0	2735	5821
870	4,80	27,39	291,7	2881	6000
880	5,21	25,51	268,5	2953	6000
900	6,25	21,76	224,0	3097	6000
1000	7,70	19,63	181,8	3179	6000

SXH602

Mn_2 [Nm]	i	Pn_1 [kW]	n2 [rpm]	Fr1 [N]	Fr2 [N]
1800	5,26	52,23	266,0	1731	10378
2000	6,36	48,05	220,3	1919	10737
2300	7,05	49,81	198,6	1840	10244
2500	8,27	46,14	169,2	2006	10525
2800	9,99	42,79	140,1	2157	10686
3000	11,09	41,33	126,3	2223	10677
3100	13,32	35,53	105,1	2486	11693
3200	16,09	30,37	87,0	2719	12836
3200	17,85	27,37	78,4	2854	13715
3200	19,85	24,62	70,5	2979	14645

SXH602

Mn ₂ [Nm]	i	Pn ₁ [kW]	n ₂ [rpm]	Fr1 [N]	Fr2 [N]
3200	21,44	22,79	65,3	3061	15343
3300	23,97	21,02	58,4	3141	16003
3300	25,89	19,46	54,1	3212	16747
3300	28,73	17,54	48,7	3299	17778
3200	30,72	15,91	45,6	3372	18842
3200	34,20	14,29	40,9	3446	19969
2800	38,45	11,12	36,4	3589	22000
3300	41,30	12,20	33,9	3540	21674
3300	45,82	11,00	30,6	3594	22000
3300	51,52	9,78	27,2	3649	22000

SXH603

Mn ₂ [Nm]	i	Pn ₁ [kW]	n ₂ [rpm]	Fr1 [N]	Fr2 [N]
3500	55,47	9,84	25,2	3656	22000
3500	69,69	7,83	20,1	3745	22000
3500	79,82	6,84	17,5	3789	22000
3500	84,16	6,49	16,6	3804	22000
3500	93,36	5,85	15,0	3833	22000
3500	100,07	5,45	14,0	3850	22000
3500	120,84	4,52	11,6	3892	22000
3500	134,06	4,07	10,4	3911	22000
3500	143,42	3,81	9,8	3923	22000
3500	160,82	3,39	8,7	3941	22000
3500	181,07	3,01	7,7	3958	22000
3500	194,21	2,81	7,2	3967	22000
3500	215,45	2,53	6,5	3979	22000
3600	242,59	2,31	5,8	3989	22000

SXH702

Mn ₂ [Nm]	i	Pn ₁ [kW]	n ₂ [rpm]	Fr1 [N]	Fr2 [N]
3000	5,27	86,85	265,4	778	15066
3200	5,78	84,61	242,4	862	15180
3600	7,05	77,99	198,6	1110	15643
3700	7,74	72,98	180,8	1297	16186
3800	8,48	68,46	165,2	1467	16726
4000	10,35	59,04	135,3	1819	18071
4400	12,66	53,06	110,6	2043	18939
4600	13,86	50,67	101,0	2132	19311
4800	16,92	43,32	82,7	2408	21011

SXH702

Mn_2 [Nm]	i	Pn_1 [kW]	n_2 [rpm]	Fr_1 [N]	Fr_2 [N]
5000	19,32	39,52	72,5	2550	22015
5000	20,57	37,12	68,1	2640	22820
5000	22,52	33,90	62,2	2760	24014
5000	24,47	31,21	57,2	2861	25137
5000	27,49	27,77	50,9	2989	26770
5000	29,86	25,57	46,9	3072	27970
5000	33,00	23,14	42,4	3163	29461
5000	36,13	21,13	38,8	3238	30000
5000	44,10	17,31	31,8	3381	30000

SXH703

Mn_2 [Nm]	i	Pn_1 [kW]	n_2 [rpm]	Fr_1 [N]	Fr_2 [N]
5000	45,77	17,04	30,6	3405	30000
5000	55,87	13,96	25,1	3518	30000
5000	67,32	11,58	20,8	3605	30000
5000	73,71	10,58	19,0	3641	30000
5000	83,34	9,36	16,8	3686	30000
5000	89,97	8,67	15,6	3711	30000
5000	100,29	7,78	14,0	3744	30000
5000	108,34	7,20	12,9	3765	30000
5000	118,62	6,57	11,8	3788	30000
5000	128,18	6,08	10,9	3806	30000
5000	144,79	5,39	9,7	3832	30000
5000	155,22	5,02	9,0	3845	30000
5000	172,80	4,51	8,1	3864	30000
5000	189,19	4,12	7,4	3878	30000
5000	207,43	3,76	6,8	3891	30000
5000	230,92	3,38	6,1	3905	30000

SXH902

Mn_2 [Nm]	i	Pn_1 [kW]	n_2 [rpm]	Fr_1 [N]	Fr_2 [N]
4600	5,27	133,18	265,4	5102	19072
4900	6,36	117,74	220,3	5730	20279
5000	7,04	108,41	198,8	6109	21198
5300	7,84	103,19	178,5	6321	21620
6500	9,45	105,04	148,2	6247	20432
7200	10,47	104,98	133,7	6249	19728
7300	13,07	85,28	107,1	7050	22593
7800	15,75	75,63	88,9	7443	23946

SXH902

Mn_2 [Nm]	i	Pn_1 [kW]	n_2 [rpm]	$Fr1$ [N]	$Fr2$ [N]
7900	17,45	69,11	80,2	7708	25294
8000	20,04	60,95	69,8	8040	27303
8000	24,15	50,59	58,0	8462	30588
8000	26,76	45,65	52,3	8663	32488
8000	32,24	37,89	43,4	8978	36102
8000	38,85	31,45	36,0	9240	39950
8000	43,05	28,37	32,5	9365	42176

SXH903

Mn_2 [Nm]	i	Pn_1 [kW]	n_2 [rpm]	$Fr1$ [N]	$Fr2$ [N]
8000	48,35	25,81	29,0	9492	44781
8000	53,53	23,31	26,1	9591	47153
8000	59,22	21,07	23,6	9680	49587
8000	62,99	19,81	22,2	9731	51117
8000	71,35	17,49	19,6	9823	54301
8000	79,07	15,78	17,7	9891	55000
8000	86,43	14,43	16,2	9945	55000
8000	96,21	12,97	14,6	10003	55000
8000	104,51	11,94	13,4	10044	55000
8000	115,92	10,76	12,1	10091	55000
8000	128,47	9,71	10,9	10133	55000
8000	139,55	8,94	10,0	10164	55000
8000	154,33	8,08	9,1	10198	55000
8000	185,96	6,71	7,5	10252	55000
8000	206,08	6,05	6,8	10279	55000

SXA191

Mn ₂ [Nm]	i	Pn ₁ [kW]	n ₂ [rpm]	Fr1 [N]	Fr2 [N]
26	1,45	2,16	787,1	330	548
26	2,94	1,06	387,2	330	694
31	4,75	0,79	240,0	330	814
31	5,45	0,69	209,0	330	852
26	7,88	0,40	144,8	330	963
21	10,83	0,23	105,2	330	1072

SXA202

Mn ₂ [Nm]	i	Pn ₁ [kW]	n ₂ [rpm]	Fr1 [N]	Fr2 [N]
82	5,38	1,88	211,9	330	1174
82	6,52	1,55	174,9	409	1252
77	8,11	1,17	140,6	373	1346
92	10,94	1,04	104,2	441	1487
82	13,25	0,76	86,0	363	1586
82	16,49	0,61	69,1	398	1705
92	20,26	0,56	56,3	453	1827
87	24,55	0,44	46,4	386	1947
82	30,55	0,33	37,3	374	2000
92	35,44	0,32	32,2	480	2000
92	44,10	0,26	25,9	398	2000
82	48,75	0,21	23,4	398	2000
97	60,67	0,20	18,8	472	2000

SXA203

Mn ₂ [Nm]	i	Pn ₁ [kW]	n ₂ [rpm]	Fr1 [N]	Fr2 [N]
103	51,32	0,25	22,2	472	2000
103	59,65	0,22	19,1	472	2000
103	72,27	0,18	15,8	472	2000
103	89,94	0,14	12,7	472	2000
103	110,51	0,12	10,3	472	2000
103	133,88	0,10	8,5	472	2000
103	166,61	0,08	6,8	472	2000
103	193,30	0,07	5,9	472	2000
103	240,55	0,05	4,7	472	2000
103	279,07	0,05	4,1	472	2000
103	347,29	0,04	3,3	472	2000

SXA241

Mn_2 [Nm]	i	Pn_1 [kW]	n_2 [rpm]	$Fr1$ [N]	$Fr2$ [N]
41	1,45	3,45	787,1	330	1510
41	2,94	1,70	387,2	330	1913
51	4,75	1,31	240,0	330	2243
51	5,45	1,14	209,0	330	2349
41	7,88	0,63	144,8	330	2655
26	10,83	0,29	105,2	330	2953

SXA252

Mn_2 [Nm]	i	Pn_1 [kW]	n_2 [rpm]	$Fr1$ [N]	$Fr2$ [N]
144	5,38	3,28	211,9	330	2472
144	6,52	2,71	174,9	409	2635
133	8,11	2,02	140,6	369	2834
154	10,94	1,73	104,2	424	3131
144	13,25	1,33	86,0	381	3338
144	16,49	1,07	69,1	398	3590
154	20,26	0,93	56,3	432	3846
159	24,55	0,80	46,4	422	4100
144	30,55	0,58	37,3	359	4300
154	35,44	0,53	32,2	457	4300
144	44,10	0,40	25,9	371	4300
118	48,75	0,30	23,4	416	4300
133	60,67	0,27	18,8	428	4300

SXA253

Mn_2 [Nm]	i	Pn_1 [kW]	n_2 [rpm]	$Fr1$ [N]	$Fr2$ [N]
154	51,32	0,38	22,2	427	4300
154	59,65	0,32	19,1	426	4300
154	72,27	0,27	15,8	409	4300
154	89,94	0,21	12,7	398	4300
154	110,51	0,17	10,3	403	4300
154	133,88	0,14	8,5	409	4300
154	166,61	0,12	6,8	398	4300
154	193,30	0,10	5,9	427	4300
154	240,55	0,08	4,7	398	4300
154	279,07	0,07	4,1	427	4300
154	347,29	0,06	3,3	398	4300

SXA281

Mn_2 [Nm]	i	Pn_1 [kW]	n_2 [rpm]	Fr1 [N]	Fr2 [N]
92	1,33	8,43	855,0	550	2198
92	2,50	4,50	456,0	550	2711
113	4,38	3,13	260,0	550	3269
92	7,75	1,45	147,1	550	3953
72	10,67	0,82	106,9	550	4397

SXA302

Mn_2 [Nm]	i	Pn_1 [kW]	n_2 [rpm]	Fr1 [N]	Fr2 [N]
246	5,14	5,89	221,7	550	3044
246	6,22	4,87	183,2	682	3243
246	7,73	3,92	147,4	664	3487
308	9,64	3,93	118,2	827	3753
287	11,67	3,03	97,7	636	3999
287	14,50	2,44	78,6	664	4300
308	16,91	2,24	67,4	758	4526
297	20,46	1,79	55,7	659	4823
287	25,43	1,39	44,8	641	5185
308	29,89	1,27	38,1	752	5472
308	36,17	1,05	31,5	682	5831
287	44,95	0,79	25,4	620	6000
308	49,78	0,76	22,9	798	6000
297	61,87	0,59	18,4	642	6000

SXA303

Mn_2 [Nm]	i	Pn_1 [kW]	n_2 [rpm]	Fr1 [N]	Fr2 [N]
308	49,80	0,78	22,9	330	6000
308	60,25	0,64	18,9	409	6000
308	74,88	0,52	15,2	398	6000
308	88,02	0,44	12,9	421	6000
308	111,61	0,35	10,2	390	6000
308	138,71	0,28	8,2	398	6000
308	163,05	0,24	7,0	421	6000
308	200,27	0,19	5,7	403	6000
308	235,41	0,16	4,8	421	6000
308	284,81	0,14	4,0	409	6000
308	353,98	0,11	3,2	398	6000

SXA402

Mn ₂ [Nm]	i	Pn ₁ [kW]	n ₂ [rpm]	Fr1 [N]	Fr2 [N]
390	5,14	9,32	221,7	550	4492
390	6,22	7,71	183,2	682	4787
390	7,73	6,20	147,4	664	5147
472	9,64	6,02	118,2	801	5540
451	11,67	4,76	97,7	652	5903
431	14,50	3,66	78,6	634	6346
513	16,91	3,73	67,4	842	6681
472	20,46	2,84	55,7	627	7119
441	25,43	2,13	44,8	621	7654
461	29,89	1,90	38,1	734	8000
482	36,17	1,64	31,5	712	8000
451	44,95	1,24	25,4	621	8000
379	49,78	0,94	22,9	626	8000
451	61,87	0,90	18,4	789	8000

SXA403

Mn ₂ [Nm]	i	Pn ₁ [kW]	n ₂ [rpm]	Fr1 [N]	Fr2 [N]
492	49,80	1,24	22,9	330	8000
492	60,25	1,03	18,9	409	8000
492	74,88	0,83	15,2	398	8000
492	88,02	0,70	12,9	421	8000
492	111,61	0,55	10,2	390	8000
492	138,71	0,45	8,2	398	8000
492	163,05	0,38	7,0	421	8000
492	200,27	0,31	5,7	403	8000
492	235,41	0,26	4,8	421	8000
492	284,81	0,22	4,0	409	8000
492	353,98	0,17	3,2	398	8000

SXH191

Mn ₂ [Nm]	i	Pn ₁ [kW]	n ₂ [rpm]	Fr1 [N]	Fr2 [N]
29	1,44	2,43	793,0	940	674
29	2,00	1,75	570,0	1061	768
35	2,55	1,67	447,9	1075	815
35	2,71	1,56	420,0	1094	836
45	3,11	1,77	367,1	1057	834
46	3,59	1,57	317,7	1093	881
46	4,20	1,34	271,4	1134	940
46	5,00	1,12	228,0	1171	1000

SXH191

Mn ₂ [Nm]	i	Pn ₁ [kW]	n ₂ [rpm]	Fr1 [N]	Fr2 [N]
51	5,50	1,14	207,3	1169	1000
51	6,09	1,03	187,2	1189	1000
51	7,67	0,81	148,7	1226	1000
56	8,75	0,79	130,3	1231	1000

SXH241

Mn ₂ [Nm]	i	Pn ₁ [kW]	n ₂ [rpm]	Fr1 [N]	Fr2 [N]
46	1,27	4,42	895,7	739	1694
67	1,42	5,72	803,2	545	1644
67	2,13	3,82	536,5	827	1938
77	2,57	3,64	443,3	853	2030
87	3,17	3,35	360,0	896	2147
92	3,69	3,05	309,1	941	2255
92	4,00	2,81	285,0	977	2333
97	4,77	2,49	239,0	1024	2476
103	5,25	2,38	217,1	1041	2500
103	5,82	2,15	195,9	1075	2500
103	7,33	1,70	155,4	1141	2500
103	8,38	1,49	136,1	1172	2500

SXH252

Mn ₂ [Nm]	i	Pn ₁ [kW]	n ₂ [rpm]	Fr1 [N]	Fr2 [N]
97	4,70	2,55	242,8	682	3253
108	6,23	2,13	183,0	803	3568
128	7,76	2,03	146,9	829	3712
133	8,87	1,85	128,6	881	3887
144	10,14	1,74	112,4	912	4022
149	11,76	1,56	96,9	964	4248
174	13,72	1,56	83,1	962	4287
174	14,66	1,46	77,8	990	4422
195	16,77	1,43	68,0	1000	4495
205	18,20	1,39	62,6	1012	4569
205	19,90	1,27	57,3	1045	4771
205	22,68	1,11	50,3	1089	5079
205	23,83	1,06	47,8	1105	5199
205	26,39	0,96	43,2	1134	5453
205	29,70	0,85	38,4	1164	5500
205	32,89	0,77	34,7	1187	5500
205	37,92	0,67	30,1	1216	5500

SXH252

Mn ₂ [Nm]	i	Pn ₁ [kW]	n ₂ [rpm]	Fr1 [N]	Fr2 [N]
205	41,40	0,61	27,5	1232	5500
205	47,25	0,53	24,1	1253	5500

SXH253

Mn ₂ [Nm]	i	Pn ₁ [kW]	n ₂ [rpm]	Fr1 [N]	Fr2 [N]
205	53,59	0,48	21,3	1271	5500
205	66,78	0,39	17,1	1297	5500
205	74,84	0,34	15,2	1308	5500
205	99,27	0,26	11,5	1332	5500
205	108,05	0,24	10,6	1338	5500
205	123,71	0,21	9,2	1346	5500
205	143,33	0,18	8,0	1354	5500
205	178,61	0,14	6,4	1364	5500
205	197,17	0,13	5,8	1368	5500
205	245,70	0,10	4,6	1375	5500

SXH281

Mn ₂ [Nm]	i	Pn ₁ [kW]	n ₂ [rpm]	Fr1 [N]	Fr2 [N]
103	1,34	9,29	848,4	1847	2457
133	2,13	7,64	536,5	2047	2808
144	2,57	6,80	443,3	2150	2986
144	3,17	5,52	360,0	2305	3242
154	3,69	5,08	309,1	2358	3399
154	4,00	4,68	285,0	2407	3510
164	4,77	4,19	239,0	2467	3700
174	5,25	4,04	217,1	2484	3700
174	5,82	3,65	195,9	2532	3700
174	7,33	2,90	155,4	2624	3700
174	8,38	2,54	136,1	2668	3700

SXH302

Mn ₂ [Nm]	i	Pn ₁ [kW]	n ₂ [rpm]	Fr1 [N]	Fr2 [N]
164	5,46	3,70	208,7	409	4219
164	7,19	2,81	158,6	654	4753
215	8,91	2,97	127,9	608	4783
246	10,31	2,94	110,5	619	4855
256	11,80	2,67	96,6	691	5087

SXH302

Mn_2 [Nm]	i	Pn_1 [kW]	n2 [rpm]	Fr1 [N]	Fr2 [N]
256	13,57	2,32	84,0	787	5431
256	15,96	1,98	71,4	883	5850
256	19,00	1,66	60,0	971	6328
256	21,00	1,50	54,3	1014	6600
267	23,15	1,42	49,2	1038	6600
267	26,04	1,26	43,8	1081	6600
287	27,50	1,28	41,5	1074	6600
287	30,45	1,16	37,4	1109	6600
287	34,10	1,04	33,4	1143	6600
287	37,76	0,94	30,2	1170	6600
287	43,75	0,81	26,1	1206	6600
287	47,53	0,74	24,0	1223	6600
287	54,25	0,65	21,0	1249	6600

SXH303

Mn_2 [Nm]	i	Pn_1 [kW]	n2 [rpm]	Fr1 [N]	Fr2 [N]
308	61,83	0,63	18,4	1260	6600
308	76,67	0,50	14,9	1292	6600
308	87,05	0,44	13,1	1309	6600
308	114,55	0,34	9,9	1337	6600
308	125,69	0,31	9,1	1345	6600
308	142,04	0,27	8,0	1355	6600
308	165,38	0,23	6,9	1365	6600
308	205,07	0,19	5,6	1378	6600
308	227,50	0,17	5,0	1383	6600
308	282,10	0,14	4,0	1391	6600

SXH352

Mn_2 [Nm]	i	Pn_1 [kW]	n2 [rpm]	Fr1 [N]	Fr2 [N]
267	5,73	5,73	199,1	231	5228
297	6,89	5,31	165,4	317	5469
349	8,53	5,03	133,7	373	5675
379	9,56	4,88	119,2	403	5781
400	11,51	4,28	99,0	527	6174
441	14,24	3,81	80,1	622	6550
461	16,59	3,42	68,7	701	6910
472	18,00	3,22	63,3	741	7116
472	19,97	2,91	57,1	806	7478
482	21,67	2,74	52,6	841	7702

SXH352

Mn ₂ [Nm]	i	Pn ₁ [kW]	n ₂ [rpm]	Fr1 [N]	Fr2 [N]
482	24,71	2,40	46,1	909	8000
502	26,18	2,36	43,5	917	8000
502	28,44	2,17	40,1	955	8000
502	31,52	1,96	36,2	999	8000
502	33,00	1,87	34,5	1017	8000
502	38,98	1,59	29,2	1075	8000
502	45,36	1,36	25,1	1121	8000
502	49,13	1,26	23,2	1142	8000
502	56,11	1,10	20,3	1174	8000

SXH353

Mn ₂ [Nm]	i	Pn ₁ [kW]	n ₂ [rpm]	Fr1 [N]	Fr2 [N]
513	58,81	1,10	19,4	1180	8000
513	72,75	0,89	15,7	1222	8000
513	90,51	0,71	12,6	1256	8000
513	108,95	0,59	10,5	1280	8000
513	134,76	0,48	8,5	1303	8000
513	157,29	0,41	7,2	1317	8000
513	194,56	0,33	5,9	1332	8000
513	216,38	0,30	5,3	1339	8000
513	267,65	0,24	4,3	1350	8000

SXH381

Mn ₂ [Nm]	i	Pn ₁ [kW]	n ₂ [rpm]	Fr1 [N]	Fr2 [N]
226	1,30	21,18	878,8	653	2649
246	1,43	20,98	798,0	675	2708
256	1,93	16,17	590,4	1217	3027
302	2,54	14,50	448,5	1406	3272
323	3,25	12,10	350,8	1675	3563
328	3,72	10,74	306,3	1829	3748
328	4,00	9,99	285,0	1913	3856
328	4,67	8,56	244,3	2074	4000
338	5,54	7,44	205,8	2201	4000
349	6,08	6,98	187,4	2253	4000
359	7,50	5,83	152,0	2382	4000
359	8,44	5,18	135,0	2456	4000

SXH402

Mn ₂ [Nm]	i	Pn ₁ [kW]	n ₂ [rpm]	Fr1 [N]	Fr2 [N]
513	5,38	11,74	212,1	803	8456
564	5,93	11,69	192,1	811	8542
564	7,39	9,39	154,2	1211	9439
615	8,50	8,91	134,1	1295	9748
615	9,39	8,07	121,5	1441	10196
666	11,69	7,02	97,5	1623	10942
718	12,67	6,97	90,0	1630	11047
718	14,75	5,99	77,3	1802	11839
820	16,29	6,20	70,0	1765	11780
851	17,67	5,93	64,5	1812	12000
871	20,28	5,29	56,2	1923	12000
871	23,27	4,61	49,0	2041	12000
871	25,70	4,17	44,4	2117	12000
820	29,33	3,44	38,9	2244	12000
871	32,00	3,35	35,6	2259	12000
820	36,99	2,73	30,8	2368	12000
871	40,33	2,66	28,3	2380	12000
871	46,06	2,33	24,8	2437	12000

SXH403

Mn ₂ [Nm]	i	Pn ₁ [kW]	n ₂ [rpm]	Fr1 [N]	Fr2 [N]
871	49,45	2,22	23,1	2465	12000
871	54,61	2,01	20,9	2500	12000
871	68,00	1,61	16,8	2568	12000
871	85,82	1,28	13,3	2625	12000
871	94,76	1,16	12,0	2645	12000
871	118,00	0,93	9,7	2684	12000
871	135,40	0,81	8,4	2704	12000
871	149,51	0,73	7,6	2717	12000
871	170,67	0,64	6,7	2732	12000
871	186,18	0,59	6,1	2742	12000
871	215,21	0,51	5,3	2755	12000
871	234,67	0,47	4,9	2762	12000
871	268,00	0,41	4,2	2772	12000

SXH481

Mn ₂ [Nm]	i	Pn ₁ [kW]	n ₂ [rpm]	Fr1 [N]	Fr2 [N]
451	1,29	42,51	881,9	1542	3251
492	1,41	42,51	808,4	1542	3309

SXH481

Mn ₂ [Nm]	i	Pn ₁ [kW]	n ₂ [rpm]	Fr1 [N]	Fr2 [N]
492	2,03	29,50	561,0	2283	3825
589	2,48	28,94	459,4	2315	4001
625	3,27	23,28	348,3	2638	4417
625	3,70	20,59	308,1	2791	4637
625	4,22	18,04	270,0	2936	4885
636	4,88	15,88	233,8	3059	5000
636	5,27	14,70	216,5	3126	5000
656	6,23	12,83	183,0	3233	5000
666	7,55	10,76	151,1	3351	5000
666	8,40	9,66	135,7	3414	5000

SXH502

Mn ₂ [Nm]	i	Pn ₁ [kW]	n ₂ [rpm]	Fr1 [N]	Fr2 [N]
718	5,39	16,39	211,6	761	10594
718	5,95	14,86	191,7	971	11056
820	7,39	13,65	154,2	1136	11669
820	8,02	12,59	142,1	1283	12092
923	8,85	12,83	128,8	1249	12152
1128	11,01	12,61	103,6	1279	12448
1435	13,50	13,09	84,4	1214	12282
1538	14,90	12,71	76,5	1266	12441
1538	16,62	11,39	68,6	1446	13164
1538	18,53	10,22	61,5	1607	13909
1640	19,38	10,42	58,8	1580	13760
1640	21,39	9,44	53,3	1714	14468
1640	22,80	8,86	50,0	1794	14941
1640	26,60	7,59	42,9	1967	16125
1640	27,88	7,24	40,9	2015	16498
1640	31,15	6,48	36,6	2120	17402
1640	34,38	5,87	33,2	2203	18000
1640	38,70	5,22	29,4	2293	18000
1640	42,75	4,72	26,7	2361	18000
1640	48,13	4,19	23,7	2433	18000

SXH503

Mn ₂ [Nm]	i	Pn ₁ [kW]	n ₂ [rpm]	Fr1 [N]	Fr2 [N]
1640	56,53	3,65	20,2	2518	18000
1845	71,48	3,25	15,9	2572	18000
1845	78,87	2,94	14,4	2613	18000

SXH503

Mn ₂ [Nm]	i	Pn ₁ [kW]	n ₂ [rpm]	Fr1 [N]	Fr2 [N]
1845	85,56	2,71	13,3	2644	18000
1845	98,09	2,37	11,6	2691	18000
1845	112,78	2,06	10,1	2732	18000
1845	124,44	1,86	9,2	2758	18000
1845	142,15	1,63	8,0	2789	18000
1845	154,76	1,50	7,4	2807	18000
1845	162,35	1,43	7,0	2816	18000
1845	179,13	1,30	6,4	2834	18000
1845	195,07	1,19	5,8	2848	18000
1845	222,78	1,04	5,1	2868	18000

SXH551

Mn ₂ [Nm]	i	Pn ₁ [kW]	n ₂ [rpm]	Fr1 [N]	Fr2 [N]
697	1,23	69,00	926,2	647	4079
759	1,42	65,24	804,7	826	4247
759	1,81	51,16	631,1	1497	4670
800	2,00	48,71	570,0	1613	4816
841	2,48	41,29	459,7	1966	5192
841	2,95	34,66	385,9	2282	5555
861	3,14	33,38	362,7	2343	5668
871	3,58	29,66	318,5	2520	5947
871	4,12	25,78	276,9	2705	6000
892	4,80	22,64	237,5	2855	6000
902	5,21	21,08	218,6	2929	6000
923	6,25	17,98	182,4	3076	6000
1025	7,70	16,22	148,1	3160	6000

SXH602

Mn ₂ [Nm]	i	Pn ₁ [kW]	n ₂ [rpm]	Fr1 [N]	Fr2 [N]
1845	5,26	43,16	216,6	1672	11427
2050	6,36	39,71	179,4	1865	11846
2358	7,05	41,16	161,7	1784	11371
2563	8,27	38,13	137,8	1954	11706
2870	9,99	35,36	114,1	2109	11930
3075	11,09	34,15	102,8	2177	11956
3178	13,32	29,36	85,6	2445	13061
3280	16,09	25,10	70,8	2684	14302
3280	17,85	22,62	63,9	2823	15244
3280	19,85	20,35	57,4	2951	16239

SXH602

Mn ₂ [Nm]	i	Pn ₁ [kW]	n ₂ [rpm]	Fr1 [N]	Fr2 [N]
3280	21,44	18,83	53,2	3036	16988
3383	23,97	17,37	47,6	3117	17712
3383	25,89	16,08	44,0	3190	18508
3383	28,73	14,50	39,7	3279	19612
3280	30,72	13,14	37,1	3354	20734
3280	34,20	11,81	33,3	3429	21942
2870	38,45	9,19	29,6	3576	22000
3383	41,30	10,08	27,6	3526	22000
3383	45,82	9,09	24,9	3582	22000
3383	51,52	8,08	22,1	3638	22000

SXH603

Mn ₂ [Nm]	i	Pn ₁ [kW]	n ₂ [rpm]	Fr1 [N]	Fr2 [N]
3588	55,47	8,13	20,6	3645	22000
3588	69,69	6,47	16,4	3736	22000
3588	79,82	5,65	14,3	3781	22000
3588	84,16	5,36	13,6	3797	22000
3588	93,36	4,83	12,2	3826	22000
3588	100,07	4,51	11,4	3844	22000
3588	120,84	3,73	9,4	3887	22000
3588	134,06	3,36	8,5	3907	22000
3588	143,42	3,15	8,0	3919	22000
3588	160,82	2,80	7,1	3937	22000
3588	181,07	2,49	6,3	3955	22000
3588	194,21	2,32	5,9	3964	22000
3588	215,45	2,09	5,3	3977	22000
3690	242,59	1,91	4,7	3986	22000

SXH702

Mn ₂ [Nm]	i	Pn ₁ [kW]	n ₂ [rpm]	Fr1 [N]	Fr2 [N]
3075	5,27	71,77	216,1	697	16577
3280	5,78	69,92	197,4	783	16729
3690	7,05	64,45	161,7	1037	17284
3793	7,74	60,31	147,2	1229	17880
3895	8,48	56,57	134,5	1402	18473
4100	10,35	48,79	110,2	1764	19943
4510	12,66	43,85	90,0	1993	20932
4715	13,86	41,87	82,2	2085	21359
4920	16,92	35,80	67,4	2367	23209

SXH702

Mn ₂ [Nm]	i	Pn ₁ [kW]	n ₂ [rpm]	Fr1 [N]	Fr2 [N]
5125	19,32	32,66	59,0	2513	24314
5125	20,57	30,67	55,4	2605	25176
5125	22,52	28,01	50,6	2728	26455
5125	24,47	25,79	46,6	2832	27657
5125	27,49	22,95	41,5	2964	29406
5125	29,86	21,13	38,2	3048	30000
5125	33,00	19,12	34,5	3141	30000
5125	36,13	17,46	31,6	3218	30000
5125	44,10	14,31	25,9	3365	30000

SXH703

Mn ₂ [Nm]	i	Pn ₁ [kW]	n ₂ [rpm]	Fr1 [N]	Fr2 [N]
5125	45,77	14,08	24,9	3389	30000
5125	55,87	11,53	20,4	3505	30000
5125	67,32	9,57	16,9	3594	30000
5125	73,71	8,74	15,5	3632	30000
5125	83,34	7,73	13,7	3678	30000
5125	89,97	7,16	12,7	3704	30000
5125	100,29	6,43	11,4	3737	30000
5125	108,34	5,95	10,5	3759	30000
5125	118,62	5,43	9,6	3782	30000
5125	128,18	5,03	8,9	3801	30000
5125	144,79	4,45	7,9	3827	30000
5125	155,22	4,15	7,3	3840	30000
5125	172,80	3,73	6,6	3860	30000
5125	189,19	3,41	6,0	3874	30000
5125	207,43	3,11	5,5	3888	30000
5125	230,92	2,79	4,9	3902	30000

SXH902

Mn ₂ [Nm]	i	Pn ₁ [kW]	n ₂ [rpm]	Fr1 [N]	Fr2 [N]
4715	5,27	110,06	216,1	4966	21055
5023	6,36	97,30	179,4	5610	22389
5125	7,04	89,59	161,9	5999	23386
5433	7,84	85,28	145,4	6216	23880
6663	9,45	86,80	120,6	6140	22773
7380	10,47	86,76	108,8	6142	22114
7483	13,07	70,47	87,2	6963	25197
7995	15,75	62,50	72,4	7366	26714

SXH902

Mn ₂ [Nm]	i	Pn ₁ [kW]	n ₂ [rpm]	Fr1 [N]	Fr2 [N]
8098	17,45	57,12	65,3	7638	28172
8200	20,04	50,37	56,9	7978	30336
8200	24,15	41,80	47,2	8410	33854
8200	26,76	37,72	42,6	8616	35889
8200	32,24	31,31	35,4	8940	39759
8200	38,85	25,99	29,3	9208	43880
8200	43,05	23,45	26,5	9337	46264

SXH903

Mn ₂ [Nm]	i	Pn ₁ [kW]	n ₂ [rpm]	Fr1 [N]	Fr2 [N]
8200	48,35	21,33	23,6	9466	49054
8200	53,53	19,26	21,3	9568	51593
8200	59,22	17,41	19,2	9659	54200
8200	62,99	16,37	18,1	9711	55000
8200	71,35	14,45	16,0	9806	55000
8200	79,07	13,04	14,4	9876	55000
8200	86,43	11,93	13,2	9930	55000
8200	96,21	10,72	11,8	9990	55000
8200	104,51	9,87	10,9	10032	55000
8200	115,92	8,89	9,8	10080	55000
8200	128,47	8,03	8,9	10123	55000
8200	139,55	7,39	8,2	10155	55000
8200	154,33	6,68	7,4	10190	55000
8200	185,96	5,54	6,1	10246	55000
8200	206,08	5,00	5,5	10273	55000

SXA191

Mn ₂ [Nm]	i	Pn ₁ [kW]	n ₂ [rpm]	Fr1 [N]	Fr2 [N]
26	1,45	1,74	621,4	330	593
26	2,94	0,86	305,7	330	751
32	4,75	0,64	189,5	330	881
32	5,45	0,56	165,0	330	922
26	7,88	0,32	114,3	330	1042
21	10,83	0,19	83,1	330	1100

SXA202

Mn ₂ [Nm]	i	Pn ₁ [kW]	n ₂ [rpm]	Fr1 [N]	Fr2 [N]
84	5,38	1,52	167,3	330	1270
84	6,52	1,25	138,1	409	1354
79	8,11	0,94	111,0	373	1457
95	10,94	0,84	82,3	441	1609
84	13,25	0,62	67,9	363	1716
84	16,49	0,50	54,6	398	1845
95	20,26	0,45	44,4	453	1976
89	24,55	0,35	36,7	386	2000
84	30,55	0,27	29,5	374	2000
95	35,44	0,26	25,4	480	2000
95	44,10	0,21	20,4	398	2000
84	48,75	0,17	18,5	398	2000
100	60,67	0,16	14,8	472	2000

SXA203

Mn ₂ [Nm]	i	Pn ₁ [kW]	n ₂ [rpm]	Fr1 [N]	Fr2 [N]
105	51,32	0,20	17,5	472	2000
105	59,65	0,17	15,1	472	2000
105	72,27	0,14	12,4	472	2000
105	89,94	0,12	10,0	472	2000
105	110,51	0,09	8,1	472	2000
105	133,88	0,08	6,7	472	2000
105	166,61	0,06	5,4	472	2000
105	193,30	0,05	4,7	472	2000
105	240,55	0,04	3,7	472	2000
105	279,07	0,04	3,2	472	2000
105	347,29	0,03	2,6	472	2000

SXA241

Mn_2 [Nm]	i	Pn_1 [kW]	n_2 [rpm]	Fr1 [N]	Fr2 [N]
42	1,45	2,79	621,4	330	1634
42	2,94	1,37	305,7	330	2069
53	4,75	1,06	189,5	330	2427
53	5,45	0,93	165,0	330	2542
42	7,88	0,51	114,3	330	2873
26	10,83	0,23	83,1	330	3000

SXA252

Mn_2 [Nm]	i	Pn_1 [kW]	n_2 [rpm]	Fr1 [N]	Fr2 [N]
147	5,38	2,66	167,3	330	2674
147	6,52	2,19	138,1	409	2851
137	8,11	1,64	111,0	369	3067
158	10,94	1,40	82,3	424	3388
147	13,25	1,08	67,9	381	3612
147	16,49	0,87	54,6	398	3885
158	20,26	0,76	44,4	432	4161
163	24,55	0,64	36,7	422	4300
147	30,55	0,47	29,5	359	4300
158	35,44	0,43	25,4	457	4300
147	44,10	0,32	20,4	371	4300
121	48,75	0,24	18,5	416	4300
137	60,67	0,22	14,8	428	4300

SXA253

Mn_2 [Nm]	i	Pn_1 [kW]	n_2 [rpm]	Fr1 [N]	Fr2 [N]
158	51,32	0,30	17,5	427	4300
158	59,65	0,26	15,1	426	4300
158	72,27	0,22	12,4	409	4300
158	89,94	0,17	10,0	398	4300
158	110,51	0,14	8,1	403	4300
158	133,88	0,12	6,7	409	4300
158	166,61	0,09	5,4	398	4300
158	193,30	0,08	4,7	427	4300
158	240,55	0,06	3,7	398	4300
158	279,07	0,06	3,2	427	4300
158	347,29	0,05	2,6	398	4300

SXA281

Mn ₂ [Nm]	i	Pn ₁ [kW]	n ₂ [rpm]	Fr1 [N]	Fr2 [N]
95	1,33	6,82	675,0	550	2379
95	2,50	3,64	360,0	550	2933
116	4,38	2,53	205,3	550	3537
95	7,75	1,17	116,1	550	4277
74	10,67	0,66	84,4	550	4500

SXA302

Mn ₂ [Nm]	i	Pn ₁ [kW]	n ₂ [rpm]	Fr1 [N]	Fr2 [N]
252	5,14	4,76	175,0	550	3293
252	6,22	3,94	144,6	682	3509
252	7,73	3,17	116,4	664	3773
315	9,64	3,18	93,3	827	4061
294	11,67	2,45	77,1	636	4327
294	14,50	1,97	62,1	664	4652
315	16,91	1,81	53,2	758	4897
305	20,46	1,45	44,0	659	5218
294	25,43	1,12	35,4	641	5610
315	29,89	1,02	30,1	752	5921
315	36,17	0,85	24,9	682	6000
294	44,95	0,64	20,0	620	6000
315	49,78	0,62	18,1	798	6000
305	61,87	0,48	14,6	642	6000

SXA303

Mn ₂ [Nm]	i	Pn ₁ [kW]	n ₂ [rpm]	Fr1 [N]	Fr2 [N]
315	49,80	0,63	18,1	330	6000
315	60,25	0,52	14,9	409	6000
315	74,88	0,42	12,0	398	6000
315	88,02	0,36	10,2	421	6000
315	111,61	0,28	8,1	390	6000
315	138,71	0,23	6,5	398	6000
315	163,05	0,19	5,5	421	6000
315	200,27	0,16	4,5	403	6000
315	235,41	0,13	3,8	421	6000
315	284,81	0,11	3,2	409	6000
315	353,98	0,09	2,5	398	6000

SXA402

Mn ₂ [Nm]	i	Pn ₁ [kW]	n ₂ [rpm]	Fr1 [N]	Fr2 [N]
399	5,14	7,54	175,0	550	4861
399	6,22	6,23	144,6	682	5179
399	7,73	5,01	116,4	664	5569
483	9,64	4,87	93,3	801	5994
462	11,67	3,85	77,1	652	6387
441	14,50	2,96	62,1	634	6867
525	16,91	3,02	53,2	842	7228
483	20,46	2,29	44,0	627	7702
452	25,43	1,73	35,4	621	8000
473	29,89	1,54	30,1	734	8000
494	36,17	1,33	24,9	712	8000
462	44,95	1,00	20,0	621	8000
389	49,78	0,76	18,1	626	8000
462	61,87	0,73	14,6	789	8000

SXA403

Mn ₂ [Nm]	i	Pn ₁ [kW]	n ₂ [rpm]	Fr1 [N]	Fr2 [N]
504	49,80	1,00	18,1	330	8000
504	60,25	0,83	14,9	409	8000
504	74,88	0,67	12,0	398	8000
504	88,02	0,57	10,2	421	8000
504	111,61	0,45	8,1	390	8000
504	138,71	0,36	6,5	398	8000
504	163,05	0,31	5,5	421	8000
504	200,27	0,25	4,5	403	8000
504	235,41	0,21	3,8	421	8000
504	284,81	0,18	3,2	409	8000
504	353,98	0,14	2,5	398	8000

SXH191

Mn ₂ [Nm]	i	Pn ₁ [kW]	n ₂ [rpm]	Fr1 [N]	Fr2 [N]
29	1,44	1,97	626,1	930	737
29	2,00	1,41	450,0	1054	838
36	2,55	1,35	353,6	1068	891
36	2,71	1,27	331,6	1087	914
46	3,11	1,43	289,8	1050	914
47	3,59	1,27	250,8	1087	965
47	4,20	1,08	214,3	1128	1000
47	5,00	0,91	180,0	1167	1000

SXH191

Mn ₂ [Nm]	i	Pn ₁ [kW]	n ₂ [rpm]	Fr1 [N]	Fr2 [N]
53	5,50	0,92	163,6	1164	1000
53	6,09	0,83	147,8	1184	1000
53	7,67	0,66	117,4	1223	1000
58	8,75	0,63	102,9	1228	1000

SXH241

Mn ₂ [Nm]	i	Pn ₁ [kW]	n ₂ [rpm]	Fr1 [N]	Fr2 [N]
47	1,27	3,57	707,1	723	1849
68	1,42	4,63	634,1	525	1801
68	2,13	3,09	423,5	813	2120
79	2,57	2,95	350,0	840	2223
89	3,17	2,71	284,2	884	2353
95	3,69	2,47	244,1	930	2472
95	4,00	2,27	225,0	966	2500
100	4,77	2,01	188,7	1015	2500
105	5,25	1,92	171,4	1032	2500
105	5,82	1,74	154,7	1067	2500
105	7,33	1,38	122,7	1135	2500
105	8,38	1,21	107,5	1167	2500

SXH252

Mn ₂ [Nm]	i	Pn ₁ [kW]	n ₂ [rpm]	Fr1 [N]	Fr2 [N]
100	4,70	2,06	191,7	665	3578
110	6,23	1,72	144,5	788	3925
131	7,76	1,64	115,9	815	4093
137	8,87	1,50	101,5	868	4285
147	10,14	1,41	88,7	900	4438
152	11,76	1,26	76,5	953	4685
179	13,72	1,26	65,6	951	4742
179	14,66	1,18	61,4	980	4889
200	16,77	1,16	53,7	990	4980
210	18,20	1,12	49,5	1002	5066
210	19,90	1,03	45,2	1037	5285
210	22,68	0,90	39,7	1082	5500
210	23,83	0,86	37,8	1097	5500
210	26,39	0,77	34,1	1127	5500
210	29,70	0,69	30,3	1158	5500
210	32,89	0,62	27,4	1182	5500
210	37,92	0,54	23,7	1211	5500

SXH252

Mn ₂ [Nm]	i	Pn ₁ [kW]	n ₂ [rpm]	Fr1 [N]	Fr2 [N]
210	41,40	0,49	21,7	1227	5500
210	47,25	0,43	19,1	1249	5500

SXH253

Mn ₂ [Nm]	i	Pn ₁ [kW]	n ₂ [rpm]	Fr1 [N]	Fr2 [N]
210	53,59	0,39	16,8	1267	5500
210	66,78	0,31	13,5	1294	5500
210	74,84	0,28	12,0	1306	5500
210	99,27	0,21	9,1	1330	5500
210	108,05	0,19	8,3	1336	5500
210	123,71	0,17	7,3	1345	5500
210	143,33	0,15	6,3	1353	5500
210	178,61	0,12	5,0	1363	5500
210	197,17	0,11	4,6	1367	5500
210	245,70	0,08	3,7	1374	5500

SXH281

Mn ₂ [Nm]	i	Pn ₁ [kW]	n ₂ [rpm]	Fr1 [N]	Fr2 [N]
105	1,34	7,52	669,8	1819	2682
137	2,13	6,18	423,5	2025	3068
147	2,57	5,50	350,0	2129	3264
147	3,17	4,47	284,2	2289	3540
158	3,69	4,11	244,1	2343	3700
158	4,00	3,79	225,0	2393	3700
168	4,77	3,39	188,7	2454	3700
179	5,25	3,27	171,4	2472	3700
179	5,82	2,95	154,7	2522	3700
179	7,33	2,34	122,7	2615	3700
179	8,38	2,05	107,5	2660	3700

SXH302

Mn ₂ [Nm]	i	Pn ₁ [kW]	n ₂ [rpm]	Fr1 [N]	Fr2 [N]
168	5,46	2,99	164,8	384	4643
168	7,19	2,27	125,2	635	5221
221	8,91	2,40	101,0	588	5278
252	10,31	2,37	87,3	599	5371
263	11,80	2,16	76,3	673	5626

SXH302

Mn_2 [Nm]	i	Pn_1 [kW]	n2 [rpm]	Fr1 [N]	Fr2 [N]
263	13,57	1,88	66,3	772	5998
263	15,96	1,60	56,4	870	6452
263	19,00	1,34	47,4	959	6600
263	21,00	1,21	42,9	1004	6600
273	23,15	1,15	38,9	1028	6600
273	26,04	1,02	34,6	1073	6600
294	27,50	1,04	32,7	1065	6600
294	30,45	0,94	29,6	1101	6600
294	34,10	0,84	26,4	1136	6600
294	37,76	0,76	23,8	1164	6600
294	43,75	0,65	20,6	1200	6600
294	47,53	0,60	18,9	1218	6600
294	54,25	0,53	16,6	1244	6600

SXH303

Mn_2 [Nm]	i	Pn_1 [kW]	n2 [rpm]	Fr1 [N]	Fr2 [N]
315	61,83	0,51	14,6	1256	6600
315	76,67	0,41	11,7	1289	6600
315	87,05	0,36	10,3	1306	6600
315	114,55	0,27	7,9	1335	6600
315	125,69	0,25	7,2	1343	6600
315	142,04	0,22	6,3	1353	6600
315	165,38	0,19	5,4	1364	6600
315	205,07	0,15	4,4	1376	6600
315	227,50	0,14	4,0	1381	6600
315	282,10	0,11	3,2	1391	6600

SXH352

Mn_2 [Nm]	i	Pn_1 [kW]	n2 [rpm]	Fr1 [N]	Fr2 [N]
273	5,73	4,63	157,1	202	5759
305	6,89	4,29	130,6	290	6032
357	8,53	4,07	105,5	348	6274
389	9,56	3,95	94,1	379	6401
410	11,51	3,46	78,2	506	6834
452	14,24	3,08	63,2	603	7256
473	16,59	2,77	54,2	684	7654
483	18,00	2,61	50,0	725	7881
483	19,97	2,35	45,1	792	8000
494	21,67	2,21	41,5	827	8000

SXH352

Mn ₂ [Nm]	i	Pn ₁ [kW]	n ₂ [rpm]	Fr1 [N]	Fr2 [N]
494	24,71	1,94	36,4	897	8000
515	26,18	1,91	34,4	905	8000
515	28,44	1,76	31,6	945	8000
515	31,52	1,59	28,6	989	8000
515	33,00	1,52	27,3	1007	8000
515	38,98	1,28	23,1	1067	8000
515	45,36	1,10	19,8	1114	8000
515	49,13	1,02	18,3	1136	8000
515	56,11	0,89	16,0	1168	8000

SXH353

Mn ₂ [Nm]	i	Pn ₁ [kW]	n ₂ [rpm]	Fr1 [N]	Fr2 [N]
525	58,81	0,89	15,3	1174	8000
525	72,75	0,72	12,4	1217	8000
525	90,51	0,58	9,9	1253	8000
525	108,95	0,48	8,3	1278	8000
525	134,76	0,39	6,7	1301	8000
525	157,29	0,33	5,7	1315	8000
525	194,56	0,27	4,6	1331	8000
525	216,38	0,24	4,2	1338	8000
525	267,65	0,19	3,4	1349	8000

SXH381

Mn ₂ [Nm]	i	Pn ₁ [kW]	n ₂ [rpm]	Fr1 [N]	Fr2 [N]
231	1,30	17,13	693,8	594	2894
252	1,43	16,97	630,0	617	2960
263	1,93	13,08	466,1	1173	3306
310	2,54	11,72	354,1	1366	3577
331	3,25	9,79	276,9	1642	3894
336	3,72	8,68	241,8	1800	4000
336	4,00	8,08	225,0	1886	4000
336	4,67	6,93	192,9	2051	4000
347	5,54	6,02	162,5	2180	4000
357	6,08	5,65	147,9	2233	4000
368	7,50	4,71	120,0	2366	4000
368	8,44	4,19	106,6	2442	4000

SXH402

Mn ₂ [Nm]	i	Pn ₁ [kW]	n ₂ [rpm]	Fr1 [N]	Fr2 [N]
525	5,38	9,49	167,4	753	9322
578	5,93	9,46	151,7	761	9432
578	7,39	7,59	121,8	1171	10402
630	8,50	7,20	105,9	1257	10753
630	9,39	6,52	95,9	1406	11238
683	11,69	5,68	77,0	1593	12000
735	12,67	5,64	71,0	1601	12000
735	14,75	4,84	61,0	1776	12000
840	16,29	5,01	55,3	1739	12000
872	17,67	4,79	50,9	1787	12000
893	20,28	4,28	44,4	1901	12000
893	23,27	3,73	38,7	2022	12000
893	25,70	3,38	35,0	2099	12000
840	29,33	2,78	30,7	2229	12000
893	32,00	2,71	28,1	2245	12000
840	36,99	2,21	24,3	2356	12000
893	40,33	2,15	22,3	2369	12000
893	46,06	1,88	19,5	2427	12000

SXH403

Mn ₂ [Nm]	i	Pn ₁ [kW]	n ₂ [rpm]	Fr1 [N]	Fr2 [N]
893	49,45	1,79	18,2	2456	12000
893	54,61	1,62	16,5	2492	12000
893	68,00	1,30	13,2	2561	12000
893	85,82	1,03	10,5	2619	12000
893	94,76	0,93	9,5	2640	12000
893	118,00	0,75	7,6	2680	12000
893	135,40	0,65	6,7	2701	12000
893	149,51	0,59	6,0	2714	12000
893	170,67	0,52	5,3	2730	12000
893	186,18	0,48	4,8	2739	12000
893	215,21	0,41	4,2	2753	12000
893	234,67	0,38	3,8	2760	12000
893	268,00	0,33	3,4	2770	12000

SXH481

Mn ₂ [Nm]	i	Pn ₁ [kW]	n ₂ [rpm]	Fr1 [N]	Fr2 [N]
462	1,29	34,38	696,2	1483	3554
504	1,41	34,38	638,2	1483	3619

SXH481

Mn ₂ [Nm]	i	Pn ₁ [kW]	n ₂ [rpm]	Fr1 [N]	Fr2 [N]
504	2,03	23,86	442,9	2242	4178
604	2,48	23,40	362,7	2275	4376
641	3,27	18,83	275,0	2606	4829
641	3,70	16,65	243,2	2762	5000
641	4,22	14,59	213,2	2911	5000
651	4,88	12,85	184,6	3037	5000
651	5,27	11,89	170,9	3106	5000
672	6,23	10,37	144,4	3215	5000
683	7,55	8,70	119,3	3336	5000
683	8,40	7,82	107,1	3400	5000

SXH502

Mn ₂ [Nm]	i	Pn ₁ [kW]	n ₂ [rpm]	Fr1 [N]	Fr2 [N]
735	5,39	13,26	167,0	706	11651
735	5,95	12,01	151,4	922	12152
840	7,39	11,04	121,7	1091	12841
840	8,02	10,18	112,2	1241	13300
945	8,85	10,38	101,7	1206	13391
1155	11,01	10,20	81,8	1237	13766
1470	13,50	10,58	66,7	1170	13667
1575	14,90	10,28	60,4	1223	13866
1575	16,62	9,21	54,2	1408	14648
1575	18,53	8,26	48,6	1573	15455
1680	19,38	8,42	46,4	1545	15320
1680	21,39	7,63	42,1	1682	16087
1680	22,80	7,16	39,5	1764	16598
1680	26,60	6,14	33,8	1942	17879
1680	27,88	5,86	32,3	1991	18000
1680	31,15	5,24	28,9	2098	18000
1680	34,38	4,75	26,2	2183	18000
1680	38,70	4,22	23,2	2275	18000
1680	42,75	3,82	21,1	2345	18000
1680	48,13	3,39	18,7	2419	18000

SXH503

Mn ₂ [Nm]	i	Pn ₁ [kW]	n ₂ [rpm]	Fr1 [N]	Fr2 [N]
1680	56,53	2,95	15,9	2506	18000
1890	71,48	2,62	12,6	2562	18000
1890	78,87	2,38	11,4	2604	18000

SXH503

Mn ₂ [Nm]	i	Pn ₁ [kW]	n ₂ [rpm]	Fr1 [N]	Fr2 [N]
1890	85,56	2,19	10,5	2635	18000
1890	98,09	1,91	9,2	2683	18000
1890	112,78	1,66	8,0	2725	18000
1890	124,44	1,51	7,2	2752	18000
1890	142,15	1,32	6,3	2784	18000
1890	154,76	1,21	5,8	2802	18000
1890	162,35	1,16	5,5	2812	18000
1890	179,13	1,05	5,0	2830	18000
1890	195,07	0,96	4,6	2845	18000
1890	222,78	0,84	4,0	2865	18000

SXH551

Mn ₂ [Nm]	i	Pn ₁ [kW]	n ₂ [rpm]	Fr1 [N]	Fr2 [N]
714	1,23	55,80	731,2	567	4454
777	1,42	52,76	635,3	751	4639
777	1,81	41,38	498,2	1437	5096
819	2,00	39,39	450,0	1557	5257
861	2,48	33,40	362,9	1918	5667
861	2,95	28,03	304,6	2242	6000
882	3,14	27,00	286,4	2304	6000
893	3,58	23,99	251,5	2486	6000
893	4,12	20,85	218,6	2675	6000
914	4,80	18,31	187,5	2828	6000
924	5,21	17,05	172,6	2905	6000
945	6,25	14,54	144,0	3055	6000
1050	7,70	13,12	116,9	3141	6000

SXH602

Mn ₂ [Nm]	i	Pn ₁ [kW]	n ₂ [rpm]	Fr1 [N]	Fr2 [N]
1890	5,26	34,90	171,0	1613	12767
2100	6,36	32,11	141,6	1811	13264
2415	7,05	33,29	127,6	1727	12817
2625	8,27	30,84	108,8	1902	13225
2940	9,99	28,60	90,1	2061	13535
3150	11,09	27,62	81,2	2130	13608
3255	13,32	23,74	67,5	2405	14826
3360	16,09	20,30	55,9	2650	16191
3360	17,85	18,29	50,4	2792	17209
3360	19,85	16,45	45,3	2923	18287

SXH602

Mn ₂ [Nm]	i	Pn ₁ [kW]	n ₂ [rpm]	Fr1 [N]	Fr2 [N]
3360	21,44	15,23	42,0	3010	19096
3465	23,97	14,05	37,5	3094	19902
3465	25,89	13,01	34,8	3168	20764
3465	28,73	11,72	31,3	3259	21958
3360	30,72	10,63	29,3	3337	22000
3360	34,20	9,55	26,3	3413	22000
2940	38,45	7,43	23,4	3564	22000
3465	41,30	8,15	21,8	3512	22000
3465	45,82	7,35	19,6	3569	22000
3465	51,52	6,54	17,5	3627	22000

SXH603

Mn ₂ [Nm]	i	Pn ₁ [kW]	n ₂ [rpm]	Fr1 [N]	Fr2 [N]
3675	55,47	6,58	16,2	3634	22000
3675	69,69	5,23	12,9	3727	22000
3675	79,82	4,57	11,3	3774	22000
3675	84,16	4,33	10,7	3790	22000
3675	93,36	3,91	9,6	3820	22000
3675	100,07	3,65	9,0	3838	22000
3675	120,84	3,02	7,5	3882	22000
3675	134,06	2,72	6,7	3902	22000
3675	143,42	2,54	6,3	3915	22000
3675	160,82	2,27	5,6	3934	22000
3675	181,07	2,01	5,0	3951	22000
3675	194,21	1,88	4,6	3961	22000
3675	215,45	1,69	4,2	3974	22000
3780	242,59	1,55	3,7	3984	22000

SXH702

Mn ₂ [Nm]	i	Pn ₁ [kW]	n ₂ [rpm]	Fr1 [N]	Fr2 [N]
3150	5,27	58,04	170,6	616	18507
3360	5,78	56,55	155,8	703	18709
3780	7,05	52,12	127,7	964	19385
3885	7,74	48,77	116,2	1161	20049
3990	8,48	45,75	106,2	1338	20710
4200	10,35	39,46	87,0	1709	22339
4620	12,66	35,46	71,1	1944	23484
4830	13,86	33,86	64,9	2038	23985
5040	16,92	28,95	53,2	2327	26025

SXH702

Mn_2 [Nm]	i	Pn_1 [kW]	n2 [rpm]	Fr1 [N]	Fr2 [N]
5250	19,32	26,41	46,6	2476	27258
5250	20,57	24,81	43,8	2570	28191
5250	22,52	22,66	40,0	2697	29575
5250	24,47	20,86	36,8	2803	30000
5250	27,49	18,56	32,7	2938	30000
5250	29,86	17,09	30,1	3024	30000
5250	33,00	15,46	27,3	3120	30000
5250	36,13	14,12	24,9	3199	30000
5250	44,10	11,57	20,4	3349	30000

SXH703

Mn_2 [Nm]	i	Pn_1 [kW]	n2 [rpm]	Fr1 [N]	Fr2 [N]
5250	45,77	11,39	19,7	3374	30000
5250	55,87	9,33	16,1	3492	30000
5250	67,32	7,74	13,4	3583	30000
5250	73,71	7,07	12,2	3622	30000
5250	83,34	6,25	10,8	3669	30000
5250	89,97	5,79	10,0	3696	30000
5250	100,29	5,20	9,0	3730	30000
5250	108,34	4,81	8,3	3752	30000
5250	118,62	4,39	7,6	3776	30000
5250	128,18	4,07	7,0	3795	30000
5250	144,79	3,60	6,2	3822	30000
5250	155,22	3,36	5,8	3836	30000
5250	172,80	3,02	5,2	3855	30000
5250	189,19	2,75	4,8	3871	30000
5250	207,43	2,51	4,3	3884	30000
5250	230,92	2,26	3,9	3899	30000

SXH902

Mn_2 [Nm]	i	Pn_1 [kW]	n2 [rpm]	Fr1 [N]	Fr2 [N]
4830	5,27	89,01	170,6	4831	23594
5145	6,36	78,69	141,6	5490	25090
5250	7,04	72,45	127,8	5889	26187
5565	7,84	68,97	114,8	6111	26774
6825	9,45	70,20	95,2	6033	25788
7560	10,47	70,16	85,9	6035	25199
7665	13,07	56,99	68,8	6877	28552
8190	15,75	50,54	57,1	7289	30282

SXH902

Mn ₂ [Nm]	i	Pn ₁ [kW]	n ₂ [rpm]	Fr1 [N]	Fr2 [N]
8295	17,45	46,19	51,6	7567	31876
8400	20,04	40,73	44,9	7916	34236
8400	24,15	33,81	37,3	8359	38042
8400	26,76	30,51	33,6	8570	40244
8400	32,24	25,32	27,9	8901	44431
8400	38,85	21,02	23,2	9176	48891
8400	43,05	18,96	20,9	9308	51470

SXH903

Mn ₂ [Nm]	i	Pn ₁ [kW]	n ₂ [rpm]	Fr1 [N]	Fr2 [N]
8400	48,35	17,25	18,6	9440	54488
8400	53,53	15,58	16,8	9545	55000
8400	59,22	14,08	15,2	9638	55000
8400	62,99	13,24	14,3	9691	55000
8400	71,35	11,69	12,6	9788	55000
8400	79,07	10,54	11,4	9860	55000
8400	86,43	9,65	10,4	9916	55000
8400	96,21	8,67	9,3	9977	55000
8400	104,51	7,98	8,6	10020	55000
8400	115,92	7,19	7,8	10070	55000
8400	128,47	6,49	7,0	10114	55000
8400	139,55	5,97	6,5	10146	55000
8400	154,33	5,40	5,8	10182	55000
8400	185,96	4,48	4,8	10239	55000
8400	206,08	4,05	4,4	10267	55000

SXA191

Mn ₂ [Nm]	i	Pn ₁ [kW]	n ₂ [rpm]	Fr1 [N]	Fr2 [N]
27	1,45	1,37	483,3	330	645
27	2,94	0,67	237,7	330	817
32	4,75	0,50	147,4	330	958
32	5,45	0,44	128,3	330	1003
27	7,88	0,25	88,9	330	1100
21	10,83	0,15	64,6	330	1100

SXA202

Mn ₂ [Nm]	i	Pn ₁ [kW]	n ₂ [rpm]	Fr1 [N]	Fr2 [N]
85	5,38	1,19	130,1	330	1381
85	6,52	0,98	107,4	409	1473
80	8,11	0,74	86,3	373	1584
96	10,94	0,66	64,0	441	1750
85	13,25	0,48	52,8	363	1865
85	16,49	0,39	42,5	398	2000
96	20,26	0,36	34,5	453	2000
90	24,55	0,28	28,5	386	2000
85	30,55	0,21	22,9	374	2000
96	35,44	0,20	19,8	480	2000
96	44,10	0,16	15,9	398	2000
85	48,75	0,13	14,4	398	2000
101	60,67	0,13	11,5	472	2000

SXA203

Mn ₂ [Nm]	i	Pn ₁ [kW]	n ₂ [rpm]	Fr1 [N]	Fr2 [N]
106	51,32	0,16	13,6	472	2000
106	59,65	0,14	11,7	472	2000
106	72,27	0,11	9,7	472	2000
106	89,94	0,09	7,8	472	2000
106	110,51	0,07	6,3	472	2000
106	133,88	0,06	5,2	472	2000
106	166,61	0,05	4,2	472	2000
106	193,30	0,04	3,6	472	2000
106	240,55	0,03	2,9	472	2000
106	279,07	0,03	2,5	472	2000
106	347,29	0,02	2,0	472	2000

SXA241

Mn_2 [Nm]	i	Pn_1 [kW]	n_2 [rpm]	Fr1 [N]	Fr2 [N]
43	1,45	2,18	483,3	330	1776
43	2,94	1,07	237,7	330	2250
53	4,75	0,83	147,4	330	2639
53	5,45	0,73	128,3	330	2764
43	7,88	0,40	88,9	330	3000
27	10,83	0,18	64,6	330	3000

SXA252

Mn_2 [Nm]	i	Pn_1 [kW]	n_2 [rpm]	Fr1 [N]	Fr2 [N]
149	5,38	2,08	130,1	330	2908
149	6,52	1,72	107,4	409	3100
138	8,11	1,28	86,3	369	3334
159	10,94	1,10	64,0	424	3684
149	13,25	0,84	52,8	381	3927
149	16,49	0,68	42,5	398	4224
159	20,26	0,59	34,5	432	4300
165	24,55	0,50	28,5	422	4300
149	30,55	0,37	22,9	359	4300
159	35,44	0,34	19,8	457	4300
149	44,10	0,25	15,9	371	4300
122	48,75	0,19	14,4	416	4300
138	60,67	0,17	11,5	428	4300

SXA253

Mn_2 [Nm]	i	Pn_1 [kW]	n_2 [rpm]	Fr1 [N]	Fr2 [N]
159	51,32	0,24	13,6	427	4300
159	59,65	0,21	11,7	426	4300
159	72,27	0,17	9,7	409	4300
159	89,94	0,14	7,8	398	4300
159	110,51	0,11	6,3	403	4300
159	133,88	0,09	5,2	409	4300
159	166,61	0,07	4,2	398	4300
159	193,30	0,06	3,6	427	4300
159	240,55	0,05	2,9	398	4300
159	279,07	0,04	2,5	427	4300
159	347,29	0,04	2,0	398	4300

SXA281

Mn_2 [Nm]	i	Pn_1 [kW]	n_2 [rpm]	Fr_1 [N]	Fr_2 [N]
96	1,33	5,34	525,0	550	2586
96	2,50	2,85	280,0	550	3189
117	4,38	1,98	159,7	550	3846
96	7,75	0,92	90,3	550	4500
74	10,67	0,52	65,6	550	4500

SXA302

Mn_2 [Nm]	i	Pn_1 [kW]	n_2 [rpm]	Fr_1 [N]	Fr_2 [N]
255	5,14	3,73	136,1	550	3581
255	6,22	3,08	112,5	682	3816
255	7,73	2,48	90,5	664	4103
319	9,64	2,49	72,6	827	4416
298	11,67	1,92	60,0	636	4705
298	14,50	1,54	48,3	664	5059
319	16,91	1,42	41,4	758	5325
308	20,46	1,13	34,2	659	5674
298	25,43	0,88	27,5	641	6000
319	29,89	0,80	23,4	752	6000
319	36,17	0,66	19,4	682	6000
298	44,95	0,50	15,6	620	6000
319	49,78	0,48	14,1	798	6000
308	61,87	0,37	11,3	642	6000

SXA303

Mn_2 [Nm]	i	Pn_1 [kW]	n_2 [rpm]	Fr_1 [N]	Fr_2 [N]
319	49,80	0,49	14,1	330	6000
319	60,25	0,41	11,6	409	6000
319	74,88	0,33	9,3	398	6000
319	88,02	0,28	8,0	421	6000
319	111,61	0,22	6,3	390	6000
319	138,71	0,18	5,0	398	6000
319	163,05	0,15	4,3	421	6000
319	200,27	0,12	3,5	403	6000
319	235,41	0,10	3,0	421	6000
319	284,81	0,09	2,5	409	6000
319	353,98	0,07	2,0	398	6000

SXA402

Mn ₂ [Nm]	i	Pn ₁ [kW]	n ₂ [rpm]	Fr1 [N]	Fr2 [N]
404	5,14	5,91	136,1	550	5285
404	6,22	4,88	112,5	682	5632
404	7,73	3,93	90,5	664	6055
489	9,64	3,81	72,6	801	6518
468	11,67	3,01	60,0	652	6945
446	14,50	2,32	48,3	634	7467
531	16,91	2,36	41,4	842	7860
489	20,46	1,80	34,2	627	8000
457	25,43	1,35	27,5	621	8000
478	29,89	1,20	23,4	734	8000
499	36,17	1,04	19,4	712	8000
468	44,95	0,78	15,6	621	8000
393	49,78	0,59	14,1	626	8000
468	61,87	0,57	11,3	789	8000

SXA403

Mn ₂ [Nm]	i	Pn ₁ [kW]	n ₂ [rpm]	Fr1 [N]	Fr2 [N]
510	49,80	0,79	14,1	330	8000
510	60,25	0,65	11,6	409	8000
510	74,88	0,52	9,3	398	8000
510	88,02	0,45	8,0	421	8000
510	111,61	0,35	6,3	390	8000
510	138,71	0,28	5,0	398	8000
510	163,05	0,24	4,3	421	8000
510	200,27	0,20	3,5	403	8000
510	235,41	0,17	3,0	421	8000
510	284,81	0,14	2,5	409	8000
510	353,98	0,11	2,0	398	8000

SXH191

Mn ₂ [Nm]	i	Pn ₁ [kW]	n ₂ [rpm]	Fr1 [N]	Fr2 [N]
30	1,44	1,54	487,0	925	812
30	2,00	1,11	350,0	1050	922
36	2,55	1,06	275,0	1064	981
36	2,71	0,99	257,9	1083	1000
47	3,11	1,12	225,4	1046	1000
48	3,59	0,99	195,1	1083	1000
48	4,20	0,85	166,7	1125	1000
48	5,00	0,71	140,0	1164	1000

SXH191

Mn ₂ [Nm]	i	Pn ₁ [kW]	n ₂ [rpm]	Fr ₁ [N]	Fr ₂ [N]
53	5,50	0,72	127,3	1162	1000
53	6,09	0,65	114,9	1182	1000
53	7,67	0,52	91,3	1221	1000
58	8,75	0,50	80,0	1226	1000

SXH241

Mn ₂ [Nm]	i	Pn ₁ [kW]	n ₂ [rpm]	Fr ₁ [N]	Fr ₂ [N]
48	1,27	2,80	550,0	715	2032
69	1,42	3,62	493,2	514	1990
69	2,13	2,42	329,4	806	2336
80	2,57	2,31	272,2	833	2453
90	3,17	2,12	221,1	878	2500
96	3,69	1,93	189,8	925	2500
96	4,00	1,78	175,0	961	2500
101	4,77	1,58	146,8	1011	2500
106	5,25	1,51	133,3	1028	2500
106	5,82	1,36	120,3	1063	2500
106	7,33	1,08	95,5	1132	2500
106	8,38	0,94	83,6	1164	2500

SXH252

Mn ₂ [Nm]	i	Pn ₁ [kW]	n ₂ [rpm]	Fr ₁ [N]	Fr ₂ [N]
101	4,70	1,62	149,1	656	3969
112	6,23	1,35	112,4	781	4355
133	7,76	1,29	90,2	808	4553
138	8,87	1,17	79,0	862	4767
149	10,14	1,10	69,0	894	4941
154	11,76	0,99	59,5	948	5214
181	13,72	0,99	51,0	946	5297
181	14,66	0,93	47,8	975	5457
202	16,77	0,91	41,8	985	5500
213	18,20	0,88	38,5	998	5500
213	19,90	0,80	35,2	1032	5500
213	22,68	0,70	30,9	1078	5500
213	23,83	0,67	29,4	1094	5500
213	26,39	0,61	26,5	1124	5500
213	29,70	0,54	23,6	1155	5500
213	32,89	0,49	21,3	1179	5500
213	37,92	0,42	18,5	1209	5500

SXH252

Mn ₂ [Nm]	i	Pn ₁ [kW]	n2 [rpm]	Fr1 [N]	Fr2 [N]
213	41,40	0,39	16,9	1225	5500
213	47,25	0,34	14,8	1247	5500

SXH253

Mn ₂ [Nm]	i	Pn ₁ [kW]	n2 [rpm]	Fr1 [N]	Fr2 [N]
213	53,59	0,30	13,1	1266	5500
213	66,78	0,24	10,5	1293	5500
213	74,84	0,22	9,3	1305	5500
213	99,27	0,16	7,0	1329	5500
213	108,05	0,15	6,5	1335	5500
213	123,71	0,13	5,7	1344	5500
213	143,33	0,11	4,9	1352	5500
213	178,61	0,09	3,9	1362	5500
213	197,17	0,08	3,5	1366	5500
213	245,70	0,07	2,9	1374	5500

SXH281

Mn ₂ [Nm]	i	Pn ₁ [kW]	n2 [rpm]	Fr1 [N]	Fr2 [N]
106	1,34	5,89	520,9	1805	2948
138	2,13	4,84	329,4	2013	3378
149	2,57	4,31	272,2	2119	3593
149	3,17	3,50	221,1	2280	3700
159	3,69	3,22	189,8	2336	3700
159	4,00	2,97	175,0	2386	3700
170	4,77	2,65	146,8	2448	3700
181	5,25	2,56	133,3	2466	3700
181	5,82	2,31	120,3	2516	3700
181	7,33	1,83	95,5	2611	3700
181	8,38	1,61	83,6	2656	3700

SXH302

Mn ₂ [Nm]	i	Pn ₁ [kW]	n2 [rpm]	Fr1 [N]	Fr2 [N]
170	5,46	2,34	128,2	372	5154
170	7,19	1,78	97,4	625	5783
223	8,91	1,88	78,5	578	5877
255	10,31	1,86	67,9	589	5998
266	11,80	1,69	59,3	664	6282

SXH302

Mn_2 [Nm]	i	Pn_1 [kW]	n2 [rpm]	Fr1 [N]	Fr2 [N]
266	13,57	1,47	51,6	764	6600
266	15,96	1,25	43,9	863	6600
266	19,00	1,05	36,8	954	6600
266	21,00	0,95	33,3	999	6600
276	23,15	0,90	30,2	1023	6600
276	26,04	0,80	26,9	1068	6600
298	27,50	0,81	25,4	1061	6600
298	30,45	0,73	23,0	1097	6600
298	34,10	0,66	20,5	1132	6600
298	37,76	0,59	18,5	1161	6600
298	43,75	0,51	16,0	1198	6600
298	47,53	0,47	14,7	1216	6600
298	54,25	0,41	12,9	1242	6600

SXH303

Mn_2 [Nm]	i	Pn_1 [kW]	n2 [rpm]	Fr1 [N]	Fr2 [N]
319	61,83	0,40	11,3	1253	6600
319	76,67	0,32	9,1	1287	6600
319	87,05	0,28	8,0	1304	6600
319	114,55	0,21	6,1	1334	6600
319	125,69	0,19	5,6	1342	6600
319	142,04	0,17	4,9	1352	6600
319	165,38	0,15	4,2	1363	6600
319	205,07	0,12	3,4	1376	6600
319	227,50	0,11	3,1	1381	6600
319	282,10	0,09	2,5	1390	6600

SXH352

Mn_2 [Nm]	i	Pn_1 [kW]	n2 [rpm]	Fr1 [N]	Fr2 [N]
276	5,73	3,63	122,2	188	6400
308	6,89	3,36	101,5	277	6713
361	8,53	3,19	82,1	336	7002
393	9,56	3,09	73,2	367	7156
414	11,51	2,71	60,8	495	7637
457	14,24	2,41	49,2	593	8000
478	16,59	2,17	42,2	675	8000
489	18,00	2,04	38,9	717	8000
489	19,97	1,84	35,0	784	8000
499	21,67	1,73	32,3	820	8000

SXH352

Mn ₂ [Nm]	i	Pn ₁ [kW]	n ₂ [rpm]	Fr1 [N]	Fr2 [N]
499	24,71	1,52	28,3	891	8000
521	26,18	1,50	26,7	900	8000
521	28,44	1,38	24,6	939	8000
521	31,52	1,24	22,2	984	8000
521	33,00	1,19	21,2	1003	8000
521	38,98	1,00	18,0	1063	8000
521	45,36	0,86	15,4	1111	8000
521	49,13	0,80	14,2	1133	8000
521	56,11	0,70	12,5	1166	8000

SXH353

Mn ₂ [Nm]	i	Pn ₁ [kW]	n ₂ [rpm]	Fr1 [N]	Fr2 [N]
531	58,81	0,69	11,9	1172	8000
531	72,75	0,56	9,6	1215	8000
531	90,51	0,45	7,7	1251	8000
531	108,95	0,37	6,4	1276	8000
531	134,76	0,30	5,2	1300	8000
531	157,29	0,26	4,5	1314	8000
531	194,56	0,21	3,6	1330	8000
531	216,38	0,19	3,2	1337	8000
531	267,65	0,15	2,6	1349	8000

SXH381

Mn ₂ [Nm]	i	Pn ₁ [kW]	n ₂ [rpm]	Fr1 [N]	Fr2 [N]
234	1,30	13,41	539,6	565	3183
255	1,43	13,29	490,0	588	3258
266	1,93	10,24	362,5	1151	3637
313	2,54	9,18	275,4	1346	3939
335	3,25	7,67	215,4	1625	4000
340	3,72	6,80	188,1	1785	4000
340	4,00	6,33	175,0	1872	4000
340	4,67	5,42	150,0	2039	4000
351	5,54	4,71	126,4	2170	4000
361	6,08	4,42	115,1	2224	4000
372	7,50	3,69	93,3	2358	4000
372	8,44	3,28	82,9	2435	4000

SXH402

Mn ₂ [Nm]	i	Pn ₁ [kW]	n ₂ [rpm]	Fr1 [N]	Fr2 [N]
531	5,38	7,43	130,2	728	10367
584	5,93	7,41	118,0	736	10510
584	7,39	5,95	94,7	1151	11565
638	8,50	5,64	82,3	1238	11970
638	9,39	5,11	74,6	1389	12000
691	11,69	4,45	59,9	1578	12000
744	12,67	4,42	55,3	1586	12000
744	14,75	3,79	47,5	1763	12000
850	16,29	3,93	43,0	1726	12000
882	17,67	3,75	39,6	1774	12000
903	20,28	3,35	34,5	1890	12000
903	23,27	2,92	30,1	2012	12000
903	25,70	2,64	27,2	2090	12000
850	29,33	2,18	23,9	2222	12000
903	32,00	2,12	21,9	2238	12000
850	36,99	1,73	18,9	2350	12000
903	40,33	1,68	17,4	2363	12000
903	46,06	1,47	15,2	2422	12000

SXH403

Mn ₂ [Nm]	i	Pn ₁ [kW]	n ₂ [rpm]	Fr1 [N]	Fr2 [N]
903	49,45	1,40	14,2	2451	12000
903	54,61	1,27	12,8	2488	12000
903	68,00	1,02	10,3	2558	12000
903	85,82	0,81	8,2	2617	12000
903	94,76	0,73	7,4	2638	12000
903	118,00	0,59	5,9	2678	12000
903	135,40	0,51	5,2	2699	12000
903	149,51	0,46	4,7	2712	12000
903	170,67	0,41	4,1	2728	12000
903	186,18	0,37	3,8	2738	12000
903	215,21	0,32	3,2	2752	12000
903	234,67	0,30	3,0	2759	12000
903	268,00	0,26	2,6	2770	12000

SXH481

Mn ₂ [Nm]	i	Pn ₁ [kW]	n ₂ [rpm]	Fr1 [N]	Fr2 [N]
468	1,29	26,92	541,5	1453	3913
510	1,41	26,92	496,4	1454	3988

SXH481

Mn ₂ [Nm]	i	Pn ₁ [kW]	n ₂ [rpm]	Fr1 [N]	Fr2 [N]
510	2,03	18,68	344,4	2222	4596
611	2,48	18,33	282,1	2255	4821
648	3,27	14,74	213,9	2589	5000
648	3,70	13,04	189,2	2748	5000
648	4,22	11,43	165,8	2899	5000
659	4,88	10,06	143,6	3026	5000
659	5,27	9,31	132,9	3096	5000
680	6,23	8,13	112,3	3207	5000
691	7,55	6,81	92,8	3329	5000
691	8,40	6,12	83,3	3393	5000

SXH502

Mn ₂ [Nm]	i	Pn ₁ [kW]	n ₂ [rpm]	Fr1 [N]	Fr2 [N]
744	5,39	10,38	129,9	679	12923
744	5,95	9,41	117,7	897	13467
850	7,39	8,65	94,7	1068	14253
850	8,02	7,97	87,3	1219	14752
956	8,85	8,13	79,1	1184	14887
1169	11,01	7,99	63,6	1216	15367
1488	13,50	8,29	51,9	1148	15368
1594	14,90	8,05	47,0	1202	15622
1594	16,62	7,22	42,1	1389	16471
1594	18,53	6,47	37,8	1556	17349
1700	19,38	6,60	36,1	1528	17238
1700	21,39	5,98	32,7	1667	18000
1700	22,80	5,61	30,7	1750	18000
1700	26,60	4,81	26,3	1929	18000
1700	27,88	4,59	25,1	1979	18000
1700	31,15	4,10	22,5	2087	18000
1700	34,38	3,72	20,4	2173	18000
1700	38,70	3,30	18,1	2267	18000
1700	42,75	2,99	16,4	2337	18000
1700	48,13	2,66	14,5	2412	18000

SXH503

Mn ₂ [Nm]	i	Pn ₁ [kW]	n ₂ [rpm]	Fr1 [N]	Fr2 [N]
1700	56,53	2,31	12,4	2500	18000
1913	71,48	2,06	9,8	2556	18000
1913	78,87	1,86	8,9	2599	18000

SXH503

Mn ₂ [Nm]	i	Pn ₁ [kW]	n ₂ [rpm]	Fr1 [N]	Fr2 [N]
1913	85,56	1,72	8,2	2631	18000
1913	98,09	1,50	7,1	2679	18000
1913	112,78	1,30	6,2	2722	18000
1913	124,44	1,18	5,6	2749	18000
1913	142,15	1,03	4,9	2781	18000
1913	154,76	0,95	4,5	2799	18000
1913	162,35	0,91	4,3	2809	18000
1913	179,13	0,82	3,9	2828	18000
1913	195,07	0,75	3,6	2843	18000
1913	222,78	0,66	3,1	2863	18000

SXH551

Mn ₂ [Nm]	i	Pn ₁ [kW]	n ₂ [rpm]	Fr1 [N]	Fr2 [N]
723	1,23	43,70	568,8	527	4897
786	1,42	41,32	494,1	713	5103
786	1,81	32,40	387,5	1408	5601
829	2,00	30,85	350,0	1529	5779
871	2,48	26,15	282,3	1894	6000
871	2,95	21,95	236,9	2222	6000
893	3,14	21,14	222,7	2285	6000
903	3,58	18,79	195,6	2469	6000
903	4,12	16,33	170,0	2660	6000
924	4,80	14,34	145,8	2815	6000
935	5,21	13,35	134,2	2892	6000
956	6,25	11,39	112,0	3045	6000
1063	7,70	10,27	90,9	3132	6000

SXH602

Mn ₂ [Nm]	i	Pn ₁ [kW]	n ₂ [rpm]	Fr1 [N]	Fr2 [N]
1913	5,26	27,34	133,0	1583	14423
2125	6,36	25,15	110,1	1784	15024
2444	7,05	26,07	99,3	1699	14628
2656	8,27	24,15	84,6	1876	15132
2975	9,99	22,40	70,1	2036	15559
3188	11,09	21,63	63,1	2107	15698
3294	13,32	18,59	52,5	2385	17053
3400	16,09	15,89	43,5	2633	18567
3400	17,85	14,33	39,2	2777	19675
3400	19,85	12,89	35,3	2909	20846

SXH602

Mn ₂ [Nm]	i	Pn ₁ [kW]	n ₂ [rpm]	Fr1 [N]	Fr2 [N]
3400	21,44	11,93	32,6	2997	21727
3506	23,97	11,00	29,2	3082	22000
3506	25,89	10,19	27,0	3157	22000
3506	28,73	9,18	24,4	3249	22000
3400	30,72	8,33	22,8	3328	22000
3400	34,20	7,48	20,5	3405	22000
2975	38,45	5,82	18,2	3557	22000
3506	41,30	6,39	16,9	3505	22000
3506	45,82	5,76	15,3	3563	22000
3506	51,52	5,12	13,6	3622	22000

SXH603

Mn ₂ [Nm]	i	Pn ₁ [kW]	n ₂ [rpm]	Fr1 [N]	Fr2 [N]
3719	55,47	5,15	12,6	3629	22000
3719	69,69	4,10	10,0	3723	22000
3719	79,82	3,58	8,8	3770	22000
3719	84,16	3,39	8,3	3786	22000
3719	93,36	3,06	7,5	3817	22000
3719	100,07	2,86	7,0	3835	22000
3719	120,84	2,36	5,8	3879	22000
3719	134,06	2,13	5,2	3900	22000
3719	143,42	1,99	4,9	3912	22000
3719	160,82	1,78	4,3	3932	22000
3719	181,07	1,58	3,9	3950	22000
3719	194,21	1,47	3,6	3959	22000
3719	215,45	1,33	3,2	3972	22000
3825	242,59	1,21	2,9	3983	22000

SXH702

Mn ₂ [Nm]	i	Pn ₁ [kW]	n ₂ [rpm]	Fr1 [N]	Fr2 [N]
3188	5,27	45,46	132,7	575	20890
3400	5,78	44,29	121,2	664	21161
3825	7,05	40,82	99,3	927	21998
3931	7,74	38,20	90,4	1127	22745
4038	8,48	35,83	82,6	1306	23489
4250	10,35	30,90	67,7	1681	25312
4675	12,66	27,77	55,3	1919	26660
4888	13,86	26,52	50,5	2014	27255
5100	16,92	22,67	41,4	2306	29524

SXH702

Mn ₂ [Nm]	i	Pn ₁ [kW]	n ₂ [rpm]	Fr1 [N]	Fr2 [N]
5313	19,32	20,68	36,2	2457	30000
5313	20,57	19,43	34,0	2553	30000
5313	22,52	17,74	31,1	2681	30000
5313	24,47	16,33	28,6	2788	30000
5313	27,49	14,54	25,5	2925	30000
5313	29,86	13,38	23,4	3012	30000
5313	33,00	12,11	21,2	3109	30000
5313	36,13	11,06	19,4	3189	30000
5313	44,10	9,06	15,9	3341	30000

SXH703

Mn ₂ [Nm]	i	Pn ₁ [kW]	n ₂ [rpm]	Fr1 [N]	Fr2 [N]
5313	45,77	8,92	15,3	3366	30000
5313	55,87	7,31	12,5	3486	30000
5313	67,32	6,06	10,4	3578	30000
5313	73,71	5,54	9,5	3617	30000
5313	83,34	4,90	8,4	3665	30000
5313	89,97	4,54	7,8	3692	30000
5313	100,29	4,07	7,0	3726	30000
5313	108,34	3,77	6,5	3749	30000
5313	118,62	3,44	5,9	3773	30000
5313	128,18	3,18	5,5	3792	30000
5313	144,79	2,82	4,8	3819	30000
5313	155,22	2,63	4,5	3834	30000
5313	172,80	2,36	4,0	3853	30000
5313	189,19	2,16	3,7	3869	30000
5313	207,43	1,97	3,4	3883	30000
5313	230,92	1,77	3,0	3898	30000

SXH902

Mn ₂ [Nm]	i	Pn ₁ [kW]	n ₂ [rpm]	Fr1 [N]	Fr2 [N]
4888	5,27	69,71	132,7	4763	26746
5206	6,36	61,62	110,1	5430	28444
5313	7,04	56,74	99,4	5834	29660
5631	7,84	54,01	89,2	6059	30370
6906	9,45	54,98	74,1	5979	29582
7650	10,47	54,95	66,8	5982	29108
7756	13,07	44,64	53,5	6833	32777
8288	15,75	39,58	44,4	7251	34777

SXH902

Mn ₂ [Nm]	i	Pn ₁ [kW]	n ₂ [rpm]	Fr1 [N]	Fr2 [N]
8394	17,45	36,17	40,1	7532	36535
8500	20,04	31,90	34,9	7885	39125
8500	24,15	26,48	29,0	8333	43263
8500	26,76	23,89	26,1	8547	45657
8500	32,24	19,83	21,7	8882	50210
8500	38,85	16,46	18,0	9160	55000
8500	43,05	14,85	16,3	9293	55000

SXH903

Mn ₂ [Nm]	i	Pn ₁ [kW]	n ₂ [rpm]	Fr1 [N]	Fr2 [N]
8500	48,35	13,51	14,5	9428	55000
8500	53,53	12,20	13,1	9533	55000
8500	59,22	11,03	11,8	9628	55000
8500	62,99	10,37	11,1	9681	55000
8500	71,35	9,15	9,8	9780	55000
8500	79,07	8,26	8,8	9852	55000
8500	86,43	7,56	8,1	9909	55000
8500	96,21	6,79	7,3	9971	55000
8500	104,51	6,25	6,7	10014	55000
8500	115,92	5,63	6,0	10064	55000
8500	128,47	5,08	5,5	10109	55000
8500	139,55	4,68	5,0	10141	55000
8500	154,33	4,23	4,5	10178	55000
8500	185,96	3,51	3,8	10236	55000
8500	206,08	3,17	3,4	10264	55000

SXA191

Mn ₂ [Nm]	i	Pn ₁ [kW]	n ₂ [rpm]	Fr1 [N]	Fr2 [N]
27	1,45	0,98	345,2	330	721
27	2,94	0,48	169,8	330	914
32	4,75	0,36	105,3	330	1071
32	5,45	0,31	91,7	330	1100
27	7,88	0,18	63,5	330	1100
22	10,83	0,11	46,1	330	1100

SXA202

Mn ₂ [Nm]	i	Pn ₁ [kW]	n ₂ [rpm]	Fr1 [N]	Fr2 [N]
86	5,38	0,85	93,0	330	1545
86	6,52	0,71	76,7	409	1647
81	8,11	0,53	61,6	373	1772
97	10,94	0,47	45,7	441	1958
86	13,25	0,35	37,7	363	2000
86	16,49	0,28	30,3	398	2000
97	20,26	0,26	24,7	453	2000
91	24,55	0,20	20,4	386	2000
86	30,55	0,15	16,4	374	2000
97	35,44	0,15	14,1	480	2000
97	44,10	0,12	11,3	398	2000
86	48,75	0,09	10,3	398	2000
102	60,67	0,09	8,2	472	2000

SXA203

Mn ₂ [Nm]	i	Pn ₁ [kW]	n ₂ [rpm]	Fr1 [N]	Fr2 [N]
108	51,32	0,11	9,7	472	2000
108	59,65	0,10	8,4	472	2000
108	72,27	0,08	6,9	472	2000
108	89,94	0,07	5,6	472	2000
108	110,51	0,05	4,5	472	2000
108	133,88	0,04	3,7	472	2000
108	166,61	0,04	3,0	472	2000
108	193,30	0,03	2,6	472	2000
108	240,55	0,02	2,1	472	2000
108	279,07	0,02	1,8	472	2000
108	347,29	0,02	1,4	472	2000

SXA241

Mn_2 [Nm]	i	Pn_1 [kW]	n_2 [rpm]	Fr_1 [N]	Fr_2 [N]
43	1,45	1,57	345,2	330	1987
43	2,94	0,77	169,8	330	2517
54	4,75	0,60	105,3	330	2952
54	5,45	0,52	91,7	330	3000
43	7,88	0,29	63,5	330	3000
27	10,83	0,13	46,1	330	3000

SXA252

Mn_2 [Nm]	i	Pn_1 [kW]	n_2 [rpm]	Fr_1 [N]	Fr_2 [N]
151	5,38	1,50	93,0	330	3253
151	6,52	1,23	76,7	409	3468
140	8,11	0,92	61,6	369	3730
161	10,94	0,79	45,7	424	4121
151	13,25	0,61	37,7	381	4300
151	16,49	0,49	30,3	398	4300
161	20,26	0,43	24,7	432	4300
167	24,55	0,36	20,4	422	4300
151	30,55	0,26	16,4	359	4300
161	35,44	0,24	14,1	457	4300
151	44,10	0,18	11,3	371	4300
124	48,75	0,14	10,3	416	4300
140	60,67	0,12	8,2	428	4300

SXA253

Mn_2 [Nm]	i	Pn_1 [kW]	n_2 [rpm]	Fr_1 [N]	Fr_2 [N]
161	51,32	0,17	9,7	427	4300
161	59,65	0,15	8,4	426	4300
161	72,27	0,12	6,9	409	4300
161	89,94	0,10	5,6	398	4300
161	110,51	0,08	4,5	403	4300
161	133,88	0,07	3,7	409	4300
161	166,61	0,05	3,0	398	4300
161	193,30	0,05	2,6	427	4300
161	240,55	0,04	2,1	398	4300
161	279,07	0,03	1,8	427	4300
161	347,29	0,03	1,4	398	4300

SXA281

Mn_2 [Nm]	i	Pn_1 [kW]	n2 [rpm]	Fr1 [N]	Fr2 [N]
97	1,33	3,84	375,0	550	2893
97	2,50	2,05	200,0	550	3568
118	4,38	1,43	114,0	550	4303
97	7,75	0,66	64,5	550	4500
75	10,67	0,37	46,9	550	4500

SXA302

Mn_2 [Nm]	i	Pn_1 [kW]	n2 [rpm]	Fr1 [N]	Fr2 [N]
258	5,14	2,68	97,2	550	4006
258	6,22	2,22	80,4	682	4269
258	7,73	1,78	64,7	664	4589
323	9,64	1,79	51,9	827	4940
301	11,67	1,38	42,9	636	5264
301	14,50	1,11	34,5	664	5659
323	16,91	1,02	29,6	758	5957
312	20,46	0,81	24,4	659	6000
301	25,43	0,63	19,7	641	6000
323	29,89	0,58	16,7	752	6000
323	36,17	0,48	13,8	682	6000
301	44,95	0,36	11,1	620	6000
323	49,78	0,35	10,0	798	6000
312	61,87	0,27	8,1	642	6000

SXA303

Mn_2 [Nm]	i	Pn_1 [kW]	n2 [rpm]	Fr1 [N]	Fr2 [N]
323	49,80	0,35	10,0	330	6000
323	60,25	0,29	8,3	409	6000
323	74,88	0,24	6,7	398	6000
323	88,02	0,20	5,7	421	6000
323	111,61	0,16	4,5	390	6000
323	138,71	0,13	3,6	398	6000
323	163,05	0,11	3,1	421	6000
323	200,27	0,09	2,5	403	6000
323	235,41	0,07	2,1	421	6000
323	284,81	0,06	1,8	409	6000
323	353,98	0,05	1,4	398	6000

SXA402

Mn ₂ [Nm]	i	Pn ₁ [kW]	n ₂ [rpm]	Fr1 [N]	Fr2 [N]
409	5,14	4,25	97,2	550	5913
409	6,22	3,51	80,4	682	6300
409	7,73	2,82	64,7	664	6774
495	9,64	2,74	51,9	801	7291
473	11,67	2,17	42,9	652	7769
452	14,50	1,66	34,5	634	8000
538	16,91	1,70	29,6	842	8000
495	20,46	1,29	24,4	627	8000
462	25,43	0,97	19,7	621	8000
484	29,89	0,87	16,7	734	8000
505	36,17	0,75	13,8	712	8000
473	44,95	0,56	11,1	621	8000
398	49,78	0,43	10,0	626	8000
473	61,87	0,41	8,1	789	8000

SXA403

Mn ₂ [Nm]	i	Pn ₁ [kW]	n ₂ [rpm]	Fr1 [N]	Fr2 [N]
516	49,80	0,57	10,0	330	8000
516	60,25	0,47	8,3	409	8000
516	74,88	0,38	6,7	398	8000
516	88,02	0,32	5,7	421	8000
516	111,61	0,25	4,5	390	8000
516	138,71	0,20	3,6	398	8000
516	163,05	0,17	3,1	421	8000
516	200,27	0,14	2,5	403	8000
516	235,41	0,12	2,1	421	8000
516	284,81	0,10	1,8	409	8000
516	353,98	0,08	1,4	398	8000

SXH191

Mn ₂ [Nm]	i	Pn ₁ [kW]	n ₂ [rpm]	Fr1 [N]	Fr2 [N]
30	1,44	1,11	347,8	919	923
30	2,00	0,80	250,0	1046	1000
37	2,55	0,76	196,4	1061	1000
37	2,71	0,71	184,2	1080	1000
47	3,11	0,81	161,0	1042	1000
48	3,59	0,71	139,3	1080	1000
48	4,20	0,61	119,0	1122	1000
48	5,00	0,51	100,0	1162	1000

SXH191

Mn ₂ [Nm]	i	Pn ₁ [kW]	n ₂ [rpm]	Fr1 [N]	Fr2 [N]
54	5,50	0,52	90,9	1160	1000
54	6,09	0,47	82,1	1180	1000
54	7,67	0,37	65,2	1219	1000
59	8,75	0,36	57,1	1224	1000

SXH241

Mn ₂ [Nm]	i	Pn ₁ [kW]	n ₂ [rpm]	Fr1 [N]	Fr2 [N]
48	1,27	2,01	392,9	707	2304
70	1,42	2,61	352,3	504	2271
70	2,13	1,74	235,3	799	2500
81	2,57	1,66	194,4	827	2500
91	3,17	1,53	157,9	872	2500
97	3,69	1,39	135,6	919	2500
97	4,00	1,28	125,0	956	2500
102	4,77	1,13	104,8	1006	2500
108	5,25	1,08	95,2	1023	2500
108	5,82	0,98	85,9	1060	2500
108	7,33	0,78	68,2	1128	2500
108	8,38	0,68	59,7	1161	2500

SXH252

Mn ₂ [Nm]	i	Pn ₁ [kW]	n ₂ [rpm]	Fr1 [N]	Fr2 [N]
102	4,70	1,16	106,5	647	4553
113	6,23	0,97	80,3	773	4995
134	7,76	0,93	64,4	801	5241
140	8,87	0,84	56,4	855	5486
151	10,14	0,79	49,3	888	5500
156	11,76	0,71	42,5	943	5500
183	13,72	0,71	36,4	940	5500
183	14,66	0,67	34,1	970	5500
204	16,77	0,65	29,8	980	5500
215	18,20	0,63	27,5	993	5500
215	19,90	0,58	25,1	1028	5500
215	22,68	0,51	22,1	1074	5500
215	23,83	0,48	21,0	1090	5500
215	26,39	0,44	18,9	1120	5500
215	29,70	0,39	16,8	1152	5500
215	32,89	0,35	15,2	1176	5500
215	37,92	0,30	13,2	1207	5500

SXH252

Mn ₂ [Nm]	i	Pn ₁ [kW]	n2 [rpm]	Fr1 [N]	Fr2 [N]
215	41,40	0,28	12,1	1223	5500
215	47,25	0,24	10,6	1245	5500

SXH253

Mn ₂ [Nm]	i	Pn ₁ [kW]	n2 [rpm]	Fr1 [N]	Fr2 [N]
215	53,59	0,22	9,3	1264	5500
215	66,78	0,18	7,5	1292	5500
215	74,84	0,16	6,7	1304	5500
215	99,27	0,12	5,0	1328	5500
215	108,05	0,11	4,6	1335	5500
215	123,71	0,09	4,0	1343	5500
215	143,33	0,08	3,5	1352	5500
215	178,61	0,07	2,8	1362	5500
215	197,17	0,06	2,5	1366	5500
215	245,70	0,05	2,0	1373	5500

SXH281

Mn ₂ [Nm]	i	Pn ₁ [kW]	n2 [rpm]	Fr1 [N]	Fr2 [N]
108	1,34	4,23	372,1	1791	3343
140	2,13	3,48	235,3	2002	3700
151	2,57	3,10	194,4	2109	3700
151	3,17	2,51	157,9	2272	3700
161	3,69	2,31	135,6	2328	3700
161	4,00	2,13	125,0	2379	3700
172	4,77	1,91	104,8	2442	3700
183	5,25	1,84	95,2	2460	3700
183	5,82	1,66	85,9	2511	3700
183	7,33	1,32	68,2	2607	3700
183	8,38	1,15	59,7	2653	3700

SXH302

Mn ₂ [Nm]	i	Pn ₁ [kW]	n2 [rpm]	Fr1 [N]	Fr2 [N]
172	5,46	1,68	91,5	359	5916
172	7,19	1,28	69,6	616	6600
226	8,91	1,35	56,1	568	6600
258	10,31	1,34	48,5	579	6600
269	11,80	1,22	42,4	655	6600

SXH302

Mn ₂ [Nm]	i	Pn ₁ [kW]	n ₂ [rpm]	Fr1 [N]	Fr2 [N]
269	13,57	1,06	36,8	756	6600
269	15,96	0,90	31,3	857	6600
269	19,00	0,76	26,3	948	6600
269	21,00	0,68	23,8	994	6600
280	23,15	0,65	21,6	1018	6600
280	26,04	0,57	19,2	1064	6600
301	27,50	0,59	18,2	1057	6600
301	30,45	0,53	16,4	1093	6600
301	34,10	0,47	14,7	1129	6600
301	37,76	0,43	13,2	1158	6600
301	43,75	0,37	11,4	1195	6600
301	47,53	0,34	10,5	1213	6600
301	54,25	0,30	9,2	1240	6600

SXH303

Mn ₂ [Nm]	i	Pn ₁ [kW]	n ₂ [rpm]	Fr1 [N]	Fr2 [N]
323	61,83	0,28	8,1	1251	6600
323	76,67	0,23	6,5	1286	6600
323	87,05	0,20	5,7	1303	6600
323	114,55	0,15	4,4	1333	6600
323	125,69	0,14	4,0	1341	6600
323	142,04	0,12	3,5	1351	6600
323	165,38	0,11	3,0	1362	6600
323	205,07	0,09	2,4	1375	6600
323	227,50	0,08	2,2	1380	6600
323	282,10	0,06	1,8	1390	6600

SXH352

Mn ₂ [Nm]	i	Pn ₁ [kW]	n ₂ [rpm]	Fr1 [N]	Fr2 [N]
280	5,73	2,61	87,3	174	7357
312	6,89	2,42	72,5	264	7730
366	8,53	2,29	58,6	323	8000
398	9,56	2,22	52,3	355	8000
419	11,51	1,95	43,4	485	8000
462	14,24	1,74	35,1	584	8000
484	16,59	1,56	30,1	667	8000
495	18,00	1,47	27,8	709	8000
495	19,97	1,32	25,0	777	8000
505	21,67	1,25	23,1	813	8000

SXH352

Mn ₂ [Nm]	i	Pn ₁ [kW]	n ₂ [rpm]	Fr1 [N]	Fr2 [N]
505	24,71	1,09	20,2	885	8000
527	26,18	1,08	19,1	894	8000
527	28,44	0,99	17,6	934	8000
527	31,52	0,89	15,9	979	8000
527	33,00	0,85	15,2	998	8000
527	38,98	0,72	12,8	1059	8000
527	45,36	0,62	11,0	1107	8000
527	49,13	0,57	10,2	1129	8000
527	56,11	0,50	8,9	1163	8000

SXH353

Mn ₂ [Nm]	i	Pn ₁ [kW]	n ₂ [rpm]	Fr1 [N]	Fr2 [N]
538	58,81	0,50	8,5	1169	8000
538	72,75	0,40	6,9	1213	8000
538	90,51	0,32	5,5	1249	8000
538	108,95	0,27	4,6	1275	8000
538	134,76	0,22	3,7	1298	8000
538	157,29	0,19	3,2	1313	8000
538	194,56	0,15	2,6	1329	8000
538	216,38	0,14	2,3	1336	8000
538	267,65	0,11	1,9	1348	8000

SXH381

Mn ₂ [Nm]	i	Pn ₁ [kW]	n ₂ [rpm]	Fr1 [N]	Fr2 [N]
237	1,30	9,65	385,4	536	3614
258	1,43	9,56	350,0	560	3703
269	1,93	7,36	258,9	1128	4000
317	2,54	6,60	196,7	1326	4000
339	3,25	5,51	153,8	1609	4000
344	3,72	4,89	134,3	1770	4000
344	4,00	4,55	125,0	1858	4000
344	4,67	3,90	107,1	2027	4000
355	5,54	3,39	90,3	2160	4000
366	6,08	3,18	82,2	2214	4000
376	7,50	2,65	66,7	2350	4000
376	8,44	2,36	59,2	2427	4000

SXH402

Mn ₂ [Nm]	i	Pn ₁ [kW]	n ₂ [rpm]	Fr1 [N]	Fr2 [N]
538	5,38	5,35	93,0	703	11929
591	5,93	5,33	84,2	712	12000
591	7,39	4,28	67,7	1131	12000
645	8,50	4,06	58,8	1219	12000
645	9,39	3,67	53,3	1372	12000
699	11,69	3,20	42,8	1563	12000
753	12,67	3,18	39,5	1571	12000
753	14,75	2,73	33,9	1751	12000
860	16,29	2,82	30,7	1713	12000
892	17,67	2,70	28,3	1762	12000
914	20,28	2,41	24,6	1878	12000
914	23,27	2,10	21,5	2002	12000
914	25,70	1,90	19,5	2081	12000
860	29,33	1,57	17,1	2215	12000
914	32,00	1,53	15,6	2231	12000
860	36,99	1,24	13,5	2345	12000
914	40,33	1,21	12,4	2357	12000
914	46,06	1,06	10,8	2417	12000

SXH403

Mn ₂ [Nm]	i	Pn ₁ [kW]	n ₂ [rpm]	Fr1 [N]	Fr2 [N]
914	49,45	1,01	10,1	2447	12000
914	54,61	0,91	9,2	2484	12000
914	68,00	0,73	7,3	2554	12000
914	85,82	0,58	5,8	2614	12000
914	94,76	0,53	5,3	2635	12000
914	118,00	0,42	4,2	2676	12000
914	135,40	0,37	3,7	2697	12000
914	149,51	0,33	3,3	2711	12000
914	170,67	0,29	2,9	2727	12000
914	186,18	0,27	2,7	2737	12000
914	215,21	0,23	2,3	2751	12000
914	234,67	0,21	2,1	2758	12000
914	268,00	0,19	1,9	2769	12000

SXH481

Mn ₂ [Nm]	i	Pn ₁ [kW]	n ₂ [rpm]	Fr1 [N]	Fr2 [N]
473	1,29	19,36	386,8	1424	4447
516	1,41	19,36	354,6	1424	4537

SXH481

Mn ₂ [Nm]	i	Pn ₁ [kW]	n ₂ [rpm]	Fr1 [N]	Fr2 [N]
516	2,03	13,44	246,0	2202	5000
618	2,48	13,18	201,5	2235	5000
656	3,27	10,60	152,8	2573	5000
656	3,70	9,38	135,1	2734	5000
656	4,22	8,22	118,4	2886	5000
667	4,88	7,23	102,6	3015	5000
667	5,27	6,70	94,9	3086	5000
688	6,23	5,84	80,2	3198	5000
699	7,55	4,90	66,3	3321	5000
699	8,40	4,40	59,5	3387	5000

SXH502

Mn ₂ [Nm]	i	Pn ₁ [kW]	n ₂ [rpm]	Fr1 [N]	Fr2 [N]
753	5,39	7,47	92,8	651	14821
753	5,95	6,77	84,1	872	15430
860	7,39	6,22	67,6	1045	16361
860	8,02	5,73	62,3	1198	16918
968	8,85	5,84	56,5	1163	17122
1183	11,01	5,74	45,4	1195	17763
1505	13,50	5,96	37,0	1126	17920
1613	14,90	5,79	33,6	1181	18000
1613	16,62	5,19	30,1	1370	18000
1613	18,53	4,65	27,0	1539	18000
1720	19,38	4,74	25,8	1510	18000
1720	21,39	4,30	23,4	1651	18000
1720	22,80	4,03	21,9	1735	18000
1720	26,60	3,46	18,8	1917	18000
1720	27,88	3,30	17,9	1967	18000
1720	31,15	2,95	16,1	2076	18000
1720	34,38	2,68	14,6	2164	18000
1720	38,70	2,38	12,9	2258	18000
1720	42,75	2,15	11,7	2329	18000
1720	48,13	1,91	10,4	2405	18000

SXH503

Mn ₂ [Nm]	i	Pn ₁ [kW]	n ₂ [rpm]	Fr1 [N]	Fr2 [N]
1720	56,53	1,66	8,8	2494	18000
1935	71,48	1,48	7,0	2551	18000
1935	78,87	1,34	6,3	2594	18000

SXH503

Mn_2 [Nm]	i	Pn_1 [kW]	n2 [rpm]	Fr1 [N]	Fr2 [N]
1935	85,56	1,24	5,8	2626	18000
1935	98,09	1,08	5,1	2675	18000
1935	112,78	0,94	4,4	2718	18000
1935	124,44	0,85	4,0	2746	18000
1935	142,15	0,74	3,5	2778	18000
1935	154,76	0,68	3,2	2797	18000
1935	162,35	0,65	3,1	2807	18000
1935	179,13	0,59	2,8	2826	18000
1935	195,07	0,54	2,6	2841	18000
1935	222,78	0,47	2,2	2861	18000

SXH551

Mn_2 [Nm]	i	Pn_1 [kW]	n2 [rpm]	Fr1 [N]	Fr2 [N]
731	1,23	31,43	406,2	487	5556
796	1,42	29,71	352,9	675	5794
796	1,81	23,30	276,8	1378	6000
839	2,00	22,19	250,0	1500	6000
882	2,48	18,81	201,6	1871	6000
882	2,95	15,79	169,2	2202	6000
903	3,14	15,20	159,1	2266	6000
914	3,58	13,51	139,7	2451	6000
914	4,12	11,74	121,4	2645	6000
935	4,80	10,31	104,2	2802	6000
946	5,21	9,60	95,9	2880	6000
968	6,25	8,19	80,0	3035	6000
1075	7,70	7,39	64,9	3123	6000

SXH602

Mn_2 [Nm]	i	Pn_1 [kW]	n2 [rpm]	Fr1 [N]	Fr2 [N]
1935	5,26	19,66	95,0	1554	16910
2150	6,36	18,09	78,7	1757	17669
2473	7,05	18,75	70,9	1671	17355
2688	8,27	17,37	60,4	1850	18004
3010	9,99	16,11	50,0	2012	18611
3225	11,09	15,56	45,1	2083	18853
3333	13,32	13,37	37,5	2365	20412
3440	16,09	11,43	31,1	2616	22000
3440	17,85	10,30	28,0	2761	22000
3440	19,85	9,27	25,2	2895	22000

SXH602

Mn ₂ [Nm]	i	Pn ₁ [kW]	n ₂ [rpm]	Fr1 [N]	Fr2 [N]
3440	21,44	8,58	23,3	2984	22000
3548	23,97	7,91	20,9	3070	22000
3548	25,89	7,33	19,3	3146	22000
3548	28,73	6,60	17,4	3239	22000
3440	30,72	5,99	16,3	3319	22000
3440	34,20	5,38	14,6	3397	22000
3010	38,45	4,19	13,0	3551	22000
3548	41,30	4,59	12,1	3499	22000
3548	45,82	4,14	10,9	3557	22000
3548	51,52	3,68	9,7	3616	22000

SXH603

Mn ₂ [Nm]	i	Pn ₁ [kW]	n ₂ [rpm]	Fr1 [N]	Fr2 [N]
3763	55,47	3,70	9,0	3623	22000
3763	69,69	2,95	7,2	3719	22000
3763	79,82	2,57	6,3	3766	22000
3763	84,16	2,44	5,9	3783	22000
3763	93,36	2,20	5,4	3813	22000
3763	100,07	2,05	5,0	3832	22000
3763	120,84	1,70	4,1	3877	22000
3763	134,06	1,53	3,7	3898	22000
3763	143,42	1,43	3,5	3910	22000
3763	160,82	1,28	3,1	3930	22000
3763	181,07	1,13	2,8	3948	22000
3763	194,21	1,06	2,6	3958	22000
3763	215,45	0,95	2,3	3971	22000
3870	242,59	0,87	2,1	3981	22000

SXH702

Mn ₂ [Nm]	i	Pn ₁ [kW]	n ₂ [rpm]	Fr1 [N]	Fr2 [N]
3225	5,27	32,69	94,8	534	24467
3440	5,78	31,85	86,6	624	24843
3870	7,05	29,35	70,9	891	25926
3978	7,74	27,47	64,6	1092	26799
4085	8,48	25,77	59,0	1274	27668
4300	10,35	22,22	48,3	1653	29780
4730	12,66	19,97	39,5	1894	30000
4945	13,86	19,07	36,1	1990	30000
5160	16,92	16,30	29,6	2286	30000

SXH702

Mn ₂ [Nm]	i	Pn ₁ [kW]	n ₂ [rpm]	Fr1 [N]	Fr2 [N]
5375	19,32	14,87	25,9	2439	30000
5375	20,57	13,97	24,3	2536	30000
5375	22,52	12,76	22,2	2665	30000
5375	24,47	11,75	20,4	2773	30000
5375	27,49	10,45	18,2	2912	30000
5375	29,86	9,62	16,7	3000	30000
5375	33,00	8,71	15,2	3098	30000
5375	36,13	7,95	13,8	3179	30000
5375	44,10	6,52	11,3	3332	30000

SXH703

Mn ₂ [Nm]	i	Pn ₁ [kW]	n ₂ [rpm]	Fr1 [N]	Fr2 [N]
5375	45,77	6,41	10,9	3358	30000
5375	55,87	5,25	8,9	3479	30000
5375	67,32	4,36	7,4	3573	30000
5375	73,71	3,98	6,8	3612	30000
5375	83,34	3,52	6,0	3660	30000
5375	89,97	3,26	5,6	3688	30000
5375	100,29	2,93	5,0	3723	30000
5375	108,34	2,71	4,6	3746	30000
5375	118,62	2,47	4,2	3770	30000
5375	128,18	2,29	3,9	3789	30000
5375	144,79	2,03	3,5	3817	30000
5375	155,22	1,89	3,2	3831	30000
5375	172,80	1,70	2,9	3851	30000
5375	189,19	1,55	2,6	3867	30000
5375	207,43	1,41	2,4	3881	30000
5375	230,92	1,27	2,2	3896	30000

SXH902

Mn ₂ [Nm]	i	Pn ₁ [kW]	n ₂ [rpm]	Fr1 [N]	Fr2 [N]
4945	5,27	50,13	94,8	4695	31484
5268	6,36	44,32	78,7	5370	33486
5375	7,04	40,80	71,0	5778	34880
5698	7,84	38,84	63,8	6007	35776
6988	9,45	39,54	52,9	5926	35303
7740	10,47	39,52	47,7	5928	35010
7848	13,07	32,10	38,2	6790	39149
8385	15,75	28,47	31,8	7212	41556

SXH902

Mn_2 [Nm]	i	Pn_1 [kW]	n_2 [rpm]	Fr_1 [N]	Fr_2 [N]
8493	17,45	26,01	28,6	7497	43556
8600	20,04	22,94	24,9	7854	46487
8600	24,15	19,04	20,7	8307	51117
8600	26,76	17,18	18,7	8523	53795
8600	32,24	14,26	15,5	8863	55000
8600	38,85	11,84	12,9	9145	55000
8600	43,05	10,68	11,6	9279	55000

SXH903

Mn_2 [Nm]	i	Pn_1 [kW]	n_2 [rpm]	Fr_1 [N]	Fr_2 [N]
8600	48,35	9,71	10,3	9415	55000
8600	53,53	8,77	9,3	9522	55000
8600	59,22	7,93	8,4	9618	55000
8600	62,99	7,46	7,9	9672	55000
8600	71,35	6,58	7,0	9771	55000
8600	79,07	5,94	6,3	9844	55000
8600	86,43	5,43	5,8	9902	55000
8600	96,21	4,88	5,2	9964	55000
8600	104,51	4,49	4,8	10009	55000
8600	115,92	4,05	4,3	10059	55000
8600	128,47	3,66	3,9	10104	55000
8600	139,55	3,37	3,6	10137	55000
8600	154,33	3,04	3,2	10174	55000
8600	185,96	2,53	2,7	10232	55000
8600	206,08	2,28	2,4	10260	55000

ATTENZIONE!

I dati e le informazioni aggiornate, contenute in questo catalogo tecnico, sostituiscono quelle delle precedenti edizioni che sono pertanto da ritenersi superate. Tutti i dati tecnici, dimensioni, pesi indicati in questo catalogo sono soggetti a cambiamenti senza preavviso. Le illustrazioni non sono vincolanti. I dati e le informazioni menzionate sono disponibili sul sito web www.motovario.com; consultare periodicamente la documentazione tecnica disponibile sul sito per conoscere tutti gli eventuali aggiornamenti di prestazioni e caratteristiche apportate al prodotto.

Tutte le forniture effettuate da MOTOVARIO S.A.U. si intendono regolate esclusivamente dalle condizioni generali di vendita disponibili sul nostro sito:

<http://www.motovario.com/ita/corporate/condizioni-di-vendita>

